

Net-minute
MINISTERIE VAN DEFENSIE
LANDMAGHTSTAF

Dit stuk mag niet worden
vermenigvuldigd dan met
toestemming van Hfd Afd
INL/VEIL

CORRESPONDENTIE - ADRES: POSTBUS 90711, 2509 LS 's-GRAVENHAGE

Afdeling ~~INL/VEIL~~ INL/VEIL
Thérèse Schwartzstraat 15
Telefoon: 070 - 73 / 245370 tsl

Exnr: 11
Men wordt verzocht bij beantwoording datum en
nummer van deze brief nauwkeurig te vermelden

GEHEIM

Aan

Zie verzendlijst

bijlagen:

uw brief van

uw kenmerk

ons nummer
541/M/Geh

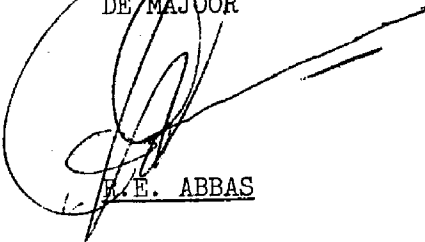
onderwerp: Supintrep Warschaupakt Landstrijd-
krachten "Tankeenheden"

's-Gravenhage, 12 JULI 1979

Hierbij doe ik U toekomen het in de verzendlijst
vermelde aantal exemplaren van het Supintrep
"Tankeenheden".

Typ :HK
Coll: 30

DE CHEF LANDMAGHTSTAF
VOOR DEZE:
HET WND HOOFD VAN DE SECTIE INL A
DE MAJOR


E.E. ABBAS

ERRATUM

CLAS nr.541/M/Geh dd. 12-7-'79 dient te worden gewijzigd in:
547/F/Geh.

CLAS nr.541/N/Geh dtgr:141600B augustus 1979 dient te worden
gewijzigd in: 547/G/Geh.

GEHEIM

GEHEIM

Verzendlijst behorende bij brief CLAS nr 541/M/Geh

dd **12 JULI 1979**

	<u>exnr brief:</u>	<u>exnr bijlage:</u>
C- 1 Lk	1	1 t/m 160
NTC	2	161
COKL	3	162 t/m 201
Dir HKS	4	202
Gouv KMA	5	203
Defat Warschau	6	204
Defat Belgrado	7	205
Hfd MARID	8	206
Hfd LUID	9	207
<u>intern:</u>		
INLA	10	208 t/m 249
Archief	11	250

*Ex 139/140/191
PV 3-82*

bijl ex 211 Verm PV 23

GEHEIM

g e h e i m

Ex nr. 250

nr 541/M/Geh

**MINISTERIE VAN DEFENSIE
L A N D M A C H T
I N L I C H T I N G E N D I E N S T**

**W A R S C H A U P A K T
L A N D S T R I J D K R A C H T E N**

T A N K E E N H E D E N



S U P I N T R E P

g e h e i m

DATUM VAN UITGIFTE:

GEHEIM

1

TANKEENHEDEN

juli 1979

GEHEIM

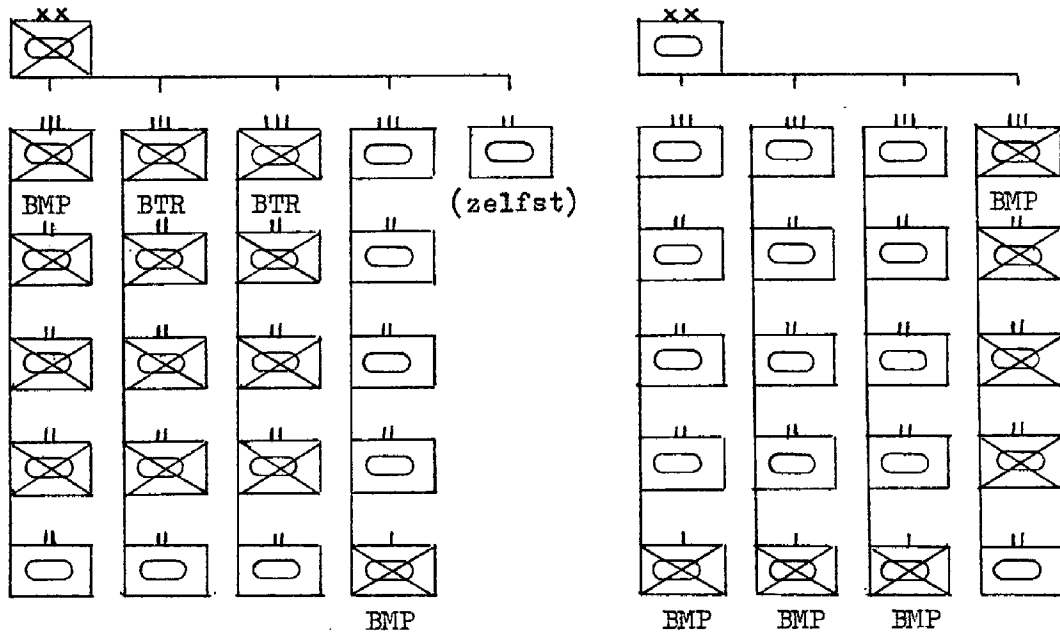
<u>INHOUDSOPGAVE</u>	<u>Blz.:</u>
1. Algemeen	3
2. Organisatie	3-6
3. Tactischè aspecten	6-8
4. Trends	8-12
5. Conclusies	12-13
Bijlage 1: Organisatie WP Tankeenheden	4 bladen
Bijlage 2: Organisatie van het Tank- bataljon	3 bladen

1. ALGEMEEN

- a. Het streven van het Warschaupakt is er de laatste tijd in versterkte mate op gericht, uitgebalanceerde eenheden (verbonden wapens) te vormen. Ondanks dat kent het Warschaupakt nog immer een hoge prioriteit toe aan haar tankeenheden. Deze vormen in het "Warschaupakt denken" de kern van haar offensief vermogen.
- b. Dit heeft in de laatste jaren enerzijds geresulteerd in kwalitatieve verbeteringen door invoering van nieuwe tanks als T-64 en T-72 en anderzijds in een uitbreiding van het aantal tanks in de gemechaniseerde infanteriedivisie.
- c. Gezien de grote invloed van de tankeenheden op het operationeel optreden werd een nadere beschouwing dienaangaande noodzakelijk geacht.
- d. Deze beschouwing beperkt zich tot die eenheden, die in de NAVO Centrale Sector kunnen worden ingezet.

2. ORGANISATIEa. Algemeen

- (1) Tankeenheden komen bij de Warschaupakt strijdkrachten voor op verschillende niveaus en in diverse samenstellingen.
- (2) Al deze eenheden hebben geen identieke organisatie. Er bestaan grote verschillen, zowel tussen de soorten eenheden als tussen de onderscheidene nationaliteiten (zie Bijlage 1).
- (3) De Sovjet-Unie streeft een grote mate van standaardisatie na. Daarnaast moderniseert zij haar tankbestand zeer regelmatig. Hierdoor bestaan er diverse tanktypen waarvan een groot aantal onderdelen onderling uitwisselbaar is. Alhoewel hierdoor niet iedere eenheid over dezelfde tanktypen beschikt, is het wel zo dat per eenheid over dezelfde soorten tanks wordt beschikt, hetgeen de onderhoudstaken vergemakkelijkt.
- (4) De basis van de gevechtskracht in de Warschaupakt divisie wordt gevormd conform het volgende schema:



Dit schema geeft de organisatie weer zoals die voorkomt bij de GSVG; een ontwikkeling analoog hieraan wordt thans bij de overige Groepen van Strijdkrachten en enkele NSWP-strijdkrachten waargenomen. Daarbij zij opgemerkt dat het zelfstandig tankbataljon alleen voorkomt bij de Groepen van Strijdkrachten en dat Polen een geheel afwijkende organisatie kent.

Voor wat betreft de organisatie van het tankbataljon wordt verwezen naar Bijlage 2.

(5) Het onderstaande schema biedt een overzicht van totalen en typen tanks van de verschillende eenheden per natie:

	Sovjet-Unie	DDR	CSSR	Polen
Tkreg/div	94: T-55, -62, -64, -72	95: T-55	95: T-55	81: T-34/85, -55
Tkbat/mechinfreg	40: T-55, -62, -64, -72	40: T-55	40: T-55	31: T-34/85, -55
Tkreg (zelfst)	154: T-55 1)			
Tkbat (zelfst)	51: T-55, -62, -64 2)			

1) De zelfstandige tankregimenten komen alleen bij de GSVG voor. Bij slechts één zelfstandig tankregiment (2 Gde Tklr) zijn tanks van het type T-64 waargenomen.

2) De zelfstandige tankbataljons komen alleen voor bij de Groepen van Strijdkrachten.

b. Soorten tankeenheden

(1) Tankregimenten (niet zelfstandig)

Deze tankregimenten komen voor in iedere tankdivisie en gemechaniseerde infanteriedivisie.

De tankregimenten bestaan uit drie bataljons à 31 tanks ¹⁾ met elk drie compagnieën.

De compagnieën bestaan uit drie pelotons à 3 tanks en bevatten totaal 10 tanks ¹⁾.

Het Poolse tankregiment heeft een afwijkende organisatie (zie pt b.(5)).

Het zelfstandig tankregiment is anders samengesteld dan het "normale" tankregiment (niet zelfstandig).

(2) Tankbataljons (niet zelfstandig)

(a) Deze tankbataljons maken deel uit van de organisatie van de hierboven genoemde tankregimenten.

(b) Daarnaast komt een niet zelfstandig tankbataljon voor in de organisatie van het gemechaniseerde infanterieregiment.

Het tankbataljon van het gemechaniseerde infanterieregiment heeft een afwijkende organisatie t.o.v. het tankbataljon van het tankregiment. Het bestaat n.l. uit drie compagnieën en omvat totaal 40 tanks ¹⁾. Deze compagnieën bestaan uit drie pelotons à 4 tanks en omvatten totaal 13 tanks ¹⁾.

Ook hierbij hebben de Poolse strijdkrachten een afwijkende organisatie (zie pt b.(5)).

(3) Zelfstandige tankregimenten

Uitsluitend bij de GSVG worden zelfstandige tankregimenten aangetroffen. Deze zijn gesubordineerd aan het leger. Deze tankregimenten zijn voortgekomen uit de zware tankregimenten. Door het vervangen van de zware tanks van het type T-10 en JS-2/3 bestaan deze tankregimenten momenteel uit middelbare tanks van het type T-55, die vrij kwamen na de invoering van de T-64 in de GSVG.

¹⁾ Waarvan één voor de commandant.

Dit tankregiment bestaat uit drie bataljons à 51 tanks ¹⁾ met elk vijf compagnieën. Deze compagnieën bestaan weer uit drie pelotons à 3 tanks en bevatten totaal 10 tanks ¹⁾.

(4) Zelfstandige tankbataljons

In de organisatie van de gemechaniseerde infanteriedivisie bij de Groepen van Strijdkrachten is een zelfstandig tankbataljon opgenomen. De organisatie van dit tankbataljon is gelijk aan die van het tankbataljon van het zelfstandig tankregiment.

(5) Poolse tankeenheden

Opvallend is de organisatie van de Poolse tankeenheden. Bij het tankregiment ontbreekt het bataljonsniveau geheel. Het regiment bestaat derhalve uit vijf compagnieën en omvat 81 tanks ¹⁾. Deze compagnieën bestaan uit drie pelotons à 5 tanks en bevatten totaal 16 tanks ¹⁾.

Het tankbataljon van het gemechaniseerde infanterieregiment bestaat uit drie compagnieën en omvat totaal 31 tanks ¹⁾. Deze compagnieën bestaan uit drie pelotons à 3 tanks en bevatten totaal 10 tanks ¹⁾.

3. TACTISCHE ASPECTEN

a. Algemeen

- (1) Bij de Sovjets heeft het tankoptreden altijd centraal gestaan. In de GSVG bijv. zijn drie van de vijf legers tanklegers. Het aantal tankdivisies in de GSVG verhoudt zich t.o.v. de gemechaniseerde infanteriedivisies als 1 : 1.
- (2) De tankdivisie, bestaande uit drie tankregimenten en een gemechaniseerd infanterieregiment kan, door middel van opsplitsen, evenwichtig opgebouwde tankzware infanterie-tankeenheden leveren. De verhouding wordt zelfs nog enigszins gunstiger omdat ieder tankregiment over een eigen gemechaniseerde infanteriecompagnie beschikt. De tankregimenten beschikken echter niet over eigen artillerie-eenheden terwijl de divisie de beschikking heeft over drie afdelingen artillerie. Algemeen mag het ontbreken van voldoende artillerie-eenheden als een tekortkoming worden aangemerkt die echter in belangrijkheid afneemt naarmate de eenheid - bijv. door het maximaliseren van het element verrassing - met grotere snelheid optreedt.

¹⁾ Waarvan één voor de commandant.

- (3) De gemechaniseerde infanteriedivisie beschikt over meer middelen om afgewogen teams van verbonden wapens te vormen. Ieder gemechaniseerd infanterieregiment beschikt n.l. over een afdeling artillerie terwijl de divisie de beschikking heeft over drie afdelingen artillerie.

Het tankregiment wordt als regel over de drie gemechaniseerde infanterieregimenten verdeeld, zodat daar te allen tijde infanteriezware eenheden worden geformeerd. In de laatste tien jaar is, bij de Groepen van Strijdkrachten, een zelfstandig tankbataljon aan de divisie toegevoegd. Enerzijds levert dit de zo noodzakelijke reserve omdat het tankregiment is opgesplitst, doch anderzijds wordt hiermede de mogelijkheid geschapen om met een tankeenheid de, nog immer gepropageerde, snelle doorstoot te maken.

- (4) In het tactisch denken van de Sovjets is in de loop der tijden een fundamentele wijziging opgetreden. Lag aanvankelijk het accent op de tankeenheden en accepteerden de Sovjets een inzet van vrijwel uitsluitend tanks, de laatste jaren gaan de gedachten meer uit naar de inzet van een afgewogen team van verbonden wapens, m.n. tegen een voorbereide verdediging dan wel een sterke anti-tank verdediging. In dat kader mag ook worden vermeld het streven der Sovjets naar een betere en flexibeler commandovoering door regiments- en divisiecommandanten.

- (5) Zeer recent is het gegeven dat zij proeven nemen met tankregimenten waaraan artillerie alsmede meer infanterie is toegevoegd. D.z.z. wordt dit aangemerkt als te passen in het streven naar meer zelfstandige tactische verbanden op lager niveau. Dat echter de tank nog immer een centrale plaats inneemt mag blijken uit het grote aantal in de organisatie, alsmede het voorkomen van de zelfstandige tankeenheden - welke vrijwel uitsluitend uit tanks bestaan - in divisie en leger.

b. Het tankbataljon van een gemechaniseerd infanterieregiment

De organisatie van het tankbataljon van een gemechaniseerd infanterieregiment - m.u.v. het Poolse - is van 30 op 40 tanks gebracht (van 3 tanks per peloton naar 4 tanks per peloton). Volgens Sovjet doctrine wordt dit bataljon nog immer verdeeld over de drie gemechaniseerde infanteriebataljons.

Er zijn aanwijzingen dat de "vierde tank", uitgerust met mijnenruim uitrusting (KMT-4/6), o.m. een taak zal vervullen bij het doorbreken van mijnenvelden. Er zou niet worden afgeweken van de normale gevechtsdrill bij het aanvallend gevecht. De tanks bevinden zich tijdens de aanval op linie vóór de gemechaniseerde infanterie. Hierdoor wordt getracht het aanvalstempo zoveel mogelijk te behouden.

c. Het tankbataljon van het tankregiment

Het tankbataljon van het tankregiment is niet uitgebreid; ook op tactisch gebied heeft zich geen verandering voorgedaan.

d. Het zelfstandig tankbataljon van de gemechaniseerde infanterie-divisie

Het zelfstandig tankbataljon kan in voorkomend geval optreden als voordetachment teneinde doelen in de diepte aan te grijpen of een snelle link-up met ingezette luchtlandings- c.q. luchtgelande eenheden te bewerkstelligen.

Het uitbuiten van het succes door vooreenheden zal eveneens een mogelijke taak kunnen zijn, waarbij het accent ligt op de snelheid.

Wordt gekozen voor een wijze van optreden waarbij sprake is van open flanken, dan zijn de zelfstandige tankbataljons bij uitstek geschikt om flankbeveiligingstaken uit te voeren. Ook kan dit bataljon plaatselijk worden ingezet om een tegenaanval af te slaan (anti-tank rol).

e. Het zelfstandig tankregiment

De zelfstandige tankregimenten komen uitsluitend voor bij de GSVG. De wijze van optreden zal in wezen niet verschillen van de wijze van optreden van het zelfstandig tankbataljon.

4. TRENDS

a. Algemeen

Bij de tankeenheden hebben op velerlei gebied ontwikkelingen plaatsgevonden. In dit hoofdstuk wordt een overzicht gegeven van deze ontwikkelingen: op het gebied van de techniek, productie, de invoering, uitbreiding, organisatie en de wijze van optreden.

b. Technische ontwikkeling

Sedert de invoering van de T-54 tank zijn vele modificaties aangebracht die hebben geresulteerd in de invoering van de T-62 tank. Zo bezat de T-54 een niet gestabiliseerd 100 mm kanon met getrokken loop en geen voorzieningen om met redelijk succes het gevecht bij nacht te voeren.

Via belangrijke verbeteringen zoals stabilisatie van het kanon, ir apparatuur, opvoeren van het motorvermogen en nbc bescherming ontstond de T-55.

Modificaties hieraan alsmede de behoefte aan een krachtige vuurmond hebben uiteindelijk geleid tot de invoering van de T-62, uitgerust met een 115 mm gladloops kanon voor het verschieten van vin-gestabiliseerde munitie.

Deze tanks waren, ondanks de goede bruikbaarheid, echter alle van een zelfde eenvoudig ontwerp met een loopwerk zonder geleiderollen en weinig comfortabel voor de bemanning, vanwege het lage silhouet.

Veel meer geavanceerd is de sedert 1974 waargenomen T-64. Het, in vergelijking met de T-62, langere 125 mm gladloops kanon wijst op het verschieten van munitie met hoge aanvangssnelheid. Het loopwerk is aanzienlijk verbeterd door toepassing van geleiderollen en tevens voorzien van een nieuw type rupsband. De tanks is voorzien van een automatische laadinrichting, waardoor de bemanning kon worden teruggebracht tot 3 man.

De vuurleidingsapparatuur is eveneens aanzienlijk verbeterd d.m.v. een electro-optische afstandsmeter en ballistische computer. De vormgeving is geoptimaliseerd waarbij toepassing van speciaal pantser aan de voorzijde van de romp en de toren niet zijn uit te sluiten.

Het motorcompartiment wijkt uiterlijk sterk af van dat van zijn voorgangers en bergt een dieselmotor met 5 liggende cilinders met 10 zuigers en een geschat vermogen van ca. 552 kW.

Diverse rapporten melden problemen met rupsband en motor.

In 1977 werd wederom aan nieuwe tank, T-72 genaamd, waargenomen. Deze vertoont een groot aantal punten van overeenkomst met de T-64, doch doet in andere opzichten denken aan de T-62, zoals achterdek en motorcompartiment i.c. motor.

Andere verschillen met de T-64 zijn:

- loopwerk: grotere loopwielen, 3 i.p.v. 4 geleiderollen, andere rupsband
- romp : verschil in kisten en uitwendige brandstoftank op rupsband afdekking, plaats en type uitlaat
- toren : plaats en aantal diepwaadschachten, vorm, aantal en arrangement van kisten, plaats ir-schijnwerper, affuit torendakmitrailleur (mitrailleur kan niet onder dekking van pantser worden afgevuurd).

c. Productie

In 1977 werden er in de Sovjet-Unie nog ca. 800 tanks van het type T-55 geproduceerd, hoofdzakelijk voor de export.

Ook in Polen en Tsjechoslowakije wordt de T-55 nog geproduceerd. Gedurende vele jaren werd de T-62 in groten getale door de Sovjet-Unie gefabriceerd, maar deze werd in 1975 uit de productie genomen.

In de tweede helft van de zestiger jaren werd in de Sovjet-Unie gestart met de productie van de T-64. De jaarlijkse productiecijfers varieerden tot op heden tussen de 500 en 700 stuks.

In 1973 werd in de Sovjet-Unie begonnen met de productie van de T-72. De jaarlijkse productiecijfers stegen van ± 200 stuks in 1973 tot ± 2000 stuks in 1977.

Er zijn sterke aanwijzingen dat Polen en Tsjechoslowakije, mogelijk nog dit jaar, zullen aanvangen met de productie van de T-72, terwijl er tevens indicaties zijn dat Oost-Duitsland en Hongarije aan deze productie zullen bijdragen door het beschikbaar stellen van financiële middelen en/of het fabriceren van onderdelen voor deze tank.

Er zijn aanwijzingen dat een nieuw type tank, de T-80, in het stadium van beproeving is. Er zijn echter geen aanwijzingen dat de productie van deze tank reeds is gestart.

d. Invoering

- (1) In de loop der tijd zijn bij de Sovjet landstrijdkrachten diverse typen tanks ingevoerd. Zo werden omstreeks 1965 een deel van de tanks van het type T-55 vervangen door tanks van het type T-62. Vanaf 1976 werd de T-64 ingevoerd bij de tank- en gemechaniseerde infanteriedivisies van de GSVG en bij enkele

eenheden in de Sovjet-Unie, waarbij zowel tanks van het type T-62 als van het type T-55 werden vervangen,

In 1977 kwam de T-72 in de openbaarheid; deze tank werd ingevoerd bij de Sovjet strijdkrachten in de Sovjet-Unie voornamelijk in de Westelijke Militaire Districten.

Ook bij de GSVG werden recentelijk tanks van het type T-72 waargenomen.

- (2) De Oostduitse, Poolse en Tsjechoslowaakse landstrijdkrachten zijn tot nu toe nog uitgerust met tanks van het type T-55, terwijl de T-34/85 nog steeds wordt aangetroffen in de organisatie van sommige Poolse tankeenheden.

Deze NSWP-landen zijn tot nu toe niet overgegaan tot vervanging van de T-55 door een nieuwer type, maar zullen waarschijnlijk de T-62 en T-64 overslaan en overgaan op de invoering van de T-72.

e. Uitbreiding

Sinds het eind van de zestiger jaren werd het aantal tanks in de gemechaniseerde infanteriedivisie van de Warschaupakt landstrijdkrachten aanmerkelijk uitgebreid.

Bij het tankbataljon van het gemechaniseerde infanterieregiment werd het aantal tanks verhoogd van 31 tot 40 (m.u.v. Polen).

Hierdoor werd het aantal tanks in de gemechaniseerde infanteriedivisie van 187 op 214 gebracht.

Tevens werd in het begin van de zeventiger jaren bij de Groepen van Strijdkrachten aan de gemechaniseerde infanteriedivisie een zelfstandig tankbataljon à 51 tanks toegevoegd, waardoor het aantal tanks in deze divisie op 265 kwam.

f. Organisatie

Er zijn op dit ogenblik aanwijzingen dat de tankregimenten (niet zelfstandig) in de toekomst zullen gaan bestaan uit meer uitgebalanceerde componenten tanks, infanterie en artillerie. Een nieuwe organisatievorm in die zin wordt in de Sovjet-Unie op regimentsniveau uitgetest waarbij een tankregiment (niet zelfstandig) zou bestaan uit drie tankbataljons, een gemechaniseerd infanteriebataljon en een gemechaniseerde artillerie-afdeling.

g. Ontwikkelingen in de wijze van optreden

Tot op heden wordt de divisie als het basiselement in de tactiek beschouwd. Er zijn indicaties dat dit zich aan het wijzigen is in die zin, dat het regiment als zodanig die functie zal gaan innemen. Alsdan is een aanzienlijk flexibeler inzet der divisies te verwachten omdat hun samenstelling naar behoefte - aan de taak - kan worden aangepast.

Niet alleen het feit dat er nu gestreefd wordt naar volledige teams van verbonden wapens, ook de opleiding van regimentscommandanten schijnt meer op zelfstandigheid te worden gericht.

5. CONCLUSIES

- a. Indien Polen en Tsjechoslowakije, mogelijk met steun van Oost-Duitsland en Hongarije, zullen overgaan tot de productie van de T-72 zullen naar verwachting deze vier landen de T-72 invoeren bij hun landstrijdkrachten.

Deze invoering zal dan op middellange termijn plaatsvinden, afhankelijk van het tempo waarin de productie op gang komt en van de voor deze invoering beschikbare financiële middelen.

- b. Daar de jaarproductiecijfers in de Sovjet-Unie van de T-72 momenteel aanmerkelijk hoger blijken te liggen dan die van de T-64 en gezien de te verwachten productie van de T-72 in Polen en Tsjechoslowakije, is het wel zeer waarschijnlijk dat de T-72, en niet de T-64, in grote aantallen bij de Warschaupakt strijdkrachten zal worden ingevoerd.

- c. Hoewel de T-64 en de T-72 in velerlei opzicht gelijk zijn schijnt toch de T-64, hoewel als eerste waargenomen, meer geavanceerd dan de T-72.

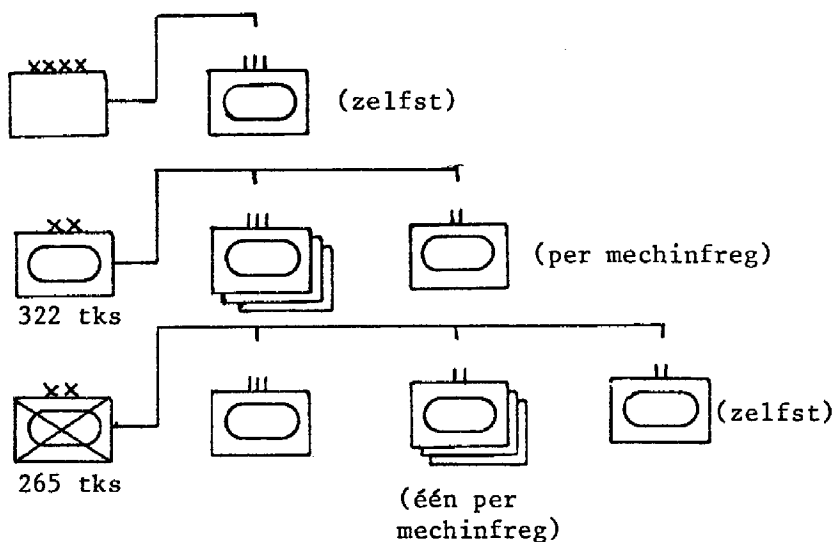
Een mogelijke ontwikkeling zou kunnen zijn dat de T-72 de standaard-tank zal gaan worden bij de Warschaupakt landstrijdkrachten, terwijl de T-64 de start zou zijn van een nieuwe Sovjet-tankgeneratie, uitmondend in de T-80, waarvan de invoering in de jaren tachtig kan worden verwacht.

d. De toevoeging van een afdeling artillerie aan een tankregiment en het opvoeren van het gemechaniseerde infanterie element van compagnie naar bataljonssterkte zou, voor het Warschaupakt, een totaal nieuwe ontwikkeling zijn in de organisatie van de tankeenheden, doch is naar Westerse maatstaven een stap die reeds eerder genomen had moeten worden, gelet op de samenstelling van verbonden wapens en het daaraan gerelateerde zelfstandig optreden of uitvoeren van zelfstandige opdrachten.

E.e.a. past in het Sovjet streven naar meer zelfstandigheid voor de ondercommandanten. Door een uitgebalanceerde regimentsorganisatie door te voeren zou men bereiken dat het regiment de basisbouwsteen van de organisatie vormt, waardoor de mogelijkheid ontstaat om de eenheden binnen de divisie-organisatie dusdanig te kunnen groeperen, dat de opdracht onder optimale condities kan worden uitgevoerd.

ORGANISATIE WP-TANKEENHEDEN

1. GSVG 1)

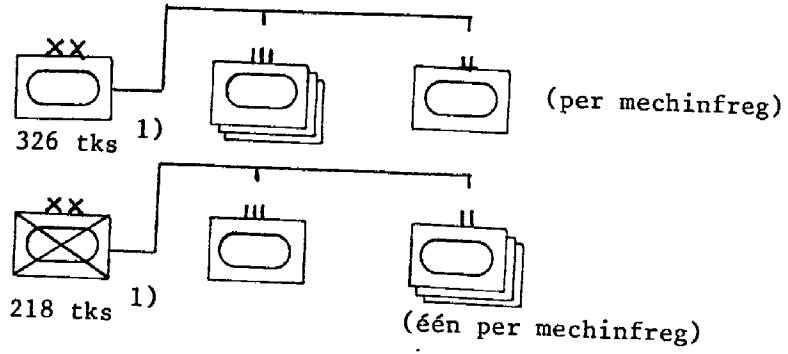


	totaal	bat		cie		pel	
		aantal	aantal tks	aantal	aantal tks	aantal	aantal tks
Tkreg/div	94	3	31	3	10	3	3
Tkbat/mechinfreq	40			3	13	3	4
Tkreg (zelfst)	154	3	51	5	10	3	3
Tkbat (zelfst)	51			5	10	3	3

1) Deze organisatie geldt ook voor de Groepen van Strijdkrachten, m.u.v. het zelfstandig tankregiment, dat uitsluitend bij de GSVG wordt aangetroffen.

N.B.: In de organisatie van de GSVG komt ook de zelfstandige tankbrigade voor. Hierover zijn weinig gegevens bekend.

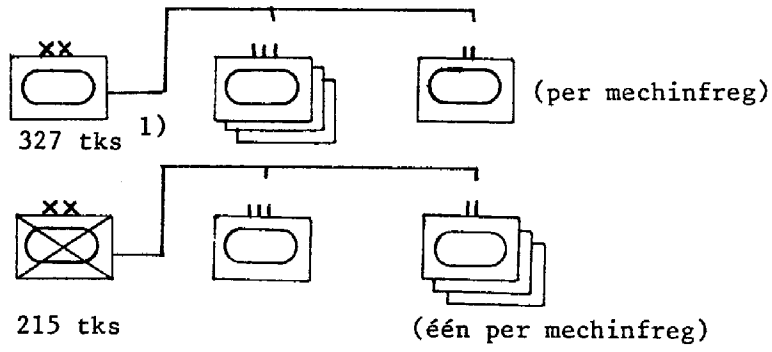
2. DDR



	totaal	bat		cie		pel	
		aantal	aantal tks	aantal	aantal tks	aantal	aantal tks
Tkreg/div	94	3	31	3	10	3	3
Tkbat/mechinfreq	40			3	13	3	4

1) vier tks in gnbat

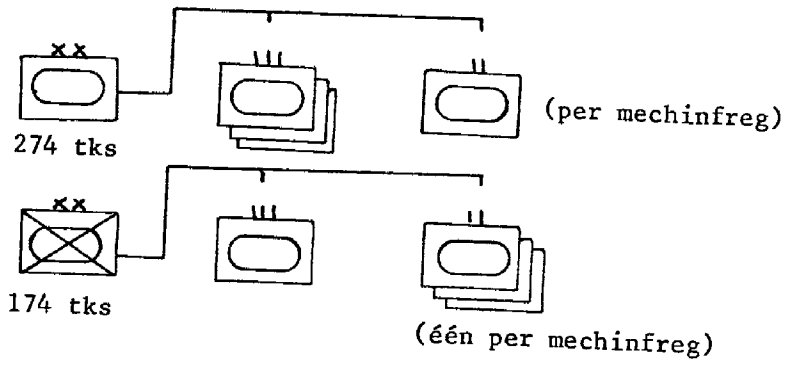
3. CSSR



	totaal	bat		cie		pel	
		aantal	aantal tks	aantal	aantal tks	aantal	aantal tks
Tkreg/div	95	3	31	3	10	3	3
Tkbat/mechinfreq			40	3	13	3	4

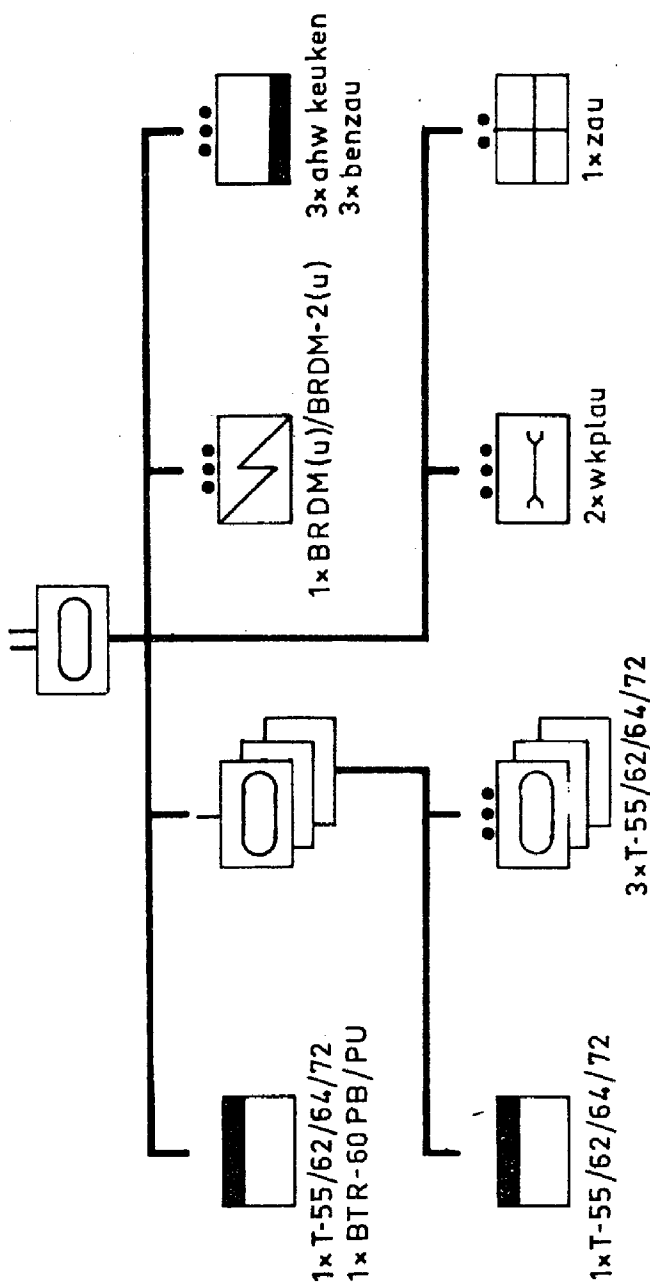
1) twee tks in divisiestaf

4. POLEN

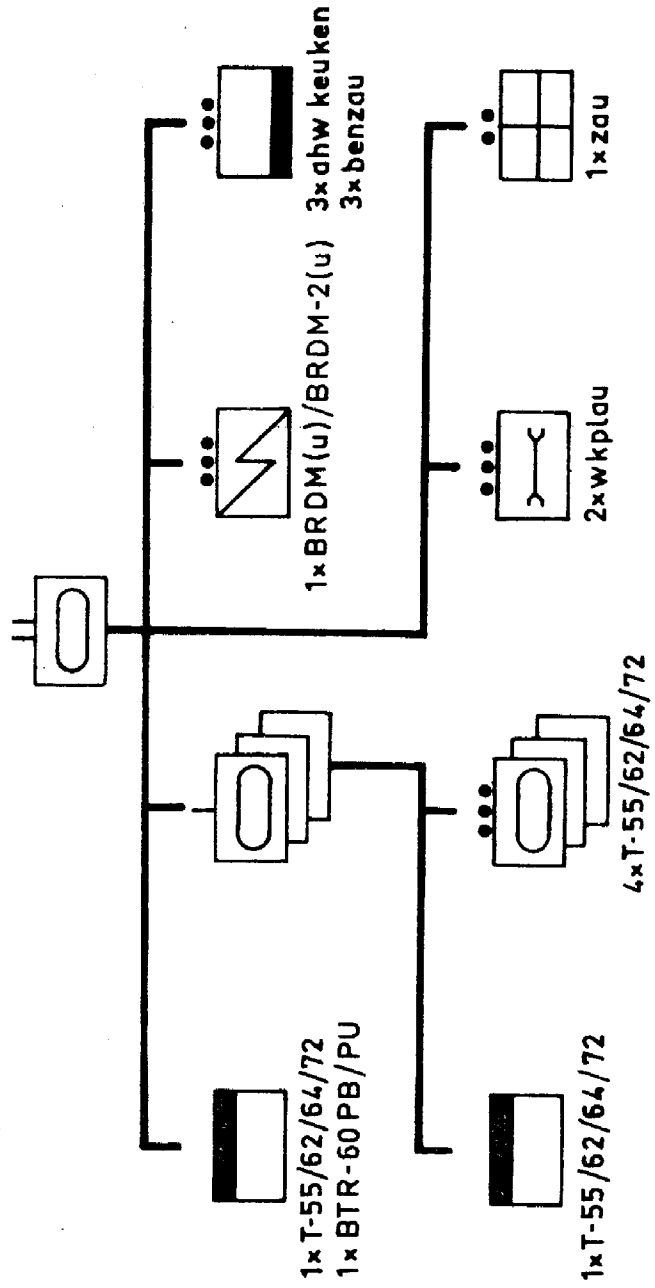


	totaal	bat		cie		pel	
		aantal	aantal tks	aantal	aantal tks	aantal	aantal tks
Tkreg/div	81			5	16	3	5
Tkbat/mechinfreq	31			3	10	3	3

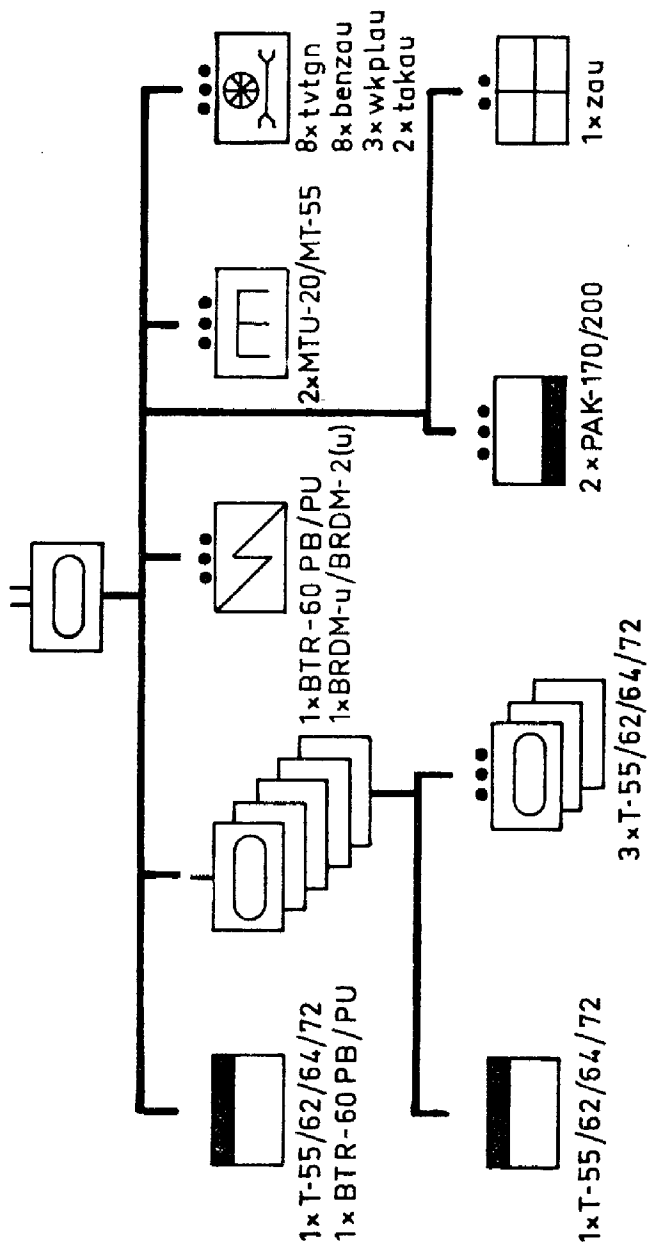
TANKBATALJON



TANKBATALJON (v.h. mechreg)



TANKBATALJON (zelfst)



Net-minute

MINISTERIE VAN DEFENSIE
LANDMACHTSTAF

vermenigvuldigd dan met
toestemming van Hfd Afd
INL/VEIL

CORRESPONDENTIE - ADRES: POSTBUS 90711, 2509 LS 's-GRAVENHAGE

Ex. nr: **4**

Afdeling ~~XXXXXX~~ INL/VEIL
Thérèse Schwartzstraat 15
Telefoon: 070 - 73 / 245370 tsl

Men wordt verzocht bij beantwoording datum en
nummer van deze brief nauwkeurig te vermelden

G E H E I M

Aan

zie verzendlijst

bijlagen:

uw brief van

uw kenmerk

ons nummer
547/H/GEH

onderwerp: supintrep "Tankeenheden" WP

's-Gravenhage,

28 AUG. 1979

Referte het telefonisch met U besprokene, doe ik U in bijlage het in de verzendlijst aangegeven aantal exemplaren van een gewijzigde bladzijde 7 behorende bij het supintrep "Warschaupakt Landstrijdkrachten - Tankeenheden" toekomen. Ik verzoek U deze nieuwe bladzijde in de bij U aanwezige exemplaren van het betreffende supintrep te willen invoegen en de vervallen bladzijde op de voorgeschreven wijze te doen vernietigen.

Typ : MK
Coll: *mq*

DE CHEF LANDMACHTSTAF
VOOR DEZE:
HET HOOFD VAN DE SECTIE INL A
DE LUITENANT-KOLONEL

C. KLOOS

VERZENDLIJST:

	<u>ex. nr brief</u>	<u>ex. nr bijlage</u>
C-1Lk	1	1 t/m 160
COKL	2	161 t/m 200
<u>intern:</u>		
INLA	3	201 t/m 244
Archief	4	245

G E H E I M

- (3) De gemechaniseerde infanteriedivisie beschikt over drie gemechaniseerde infanterieregimenten en een tankregiment. Door de aanwezigheid van o.a. een tankbataljon en een afdeling artillerie in het gemechaniseerde infanterieregiment kan dit regiment worden beschouwd als een eenheid van verbonden wapens; voor het tankregiment geldt hetzelfde nadeel als genoemd in para 3.a.(2).

In tegenstelling tot de tankdivisie worden deze vier regimenten niet opgesplitst. Ook de gemechaniseerde infanteriedivisie beschikt over drie afdelingen artillerie.

In de laatste tien jaren is bij de Groepen van Strijdkrachten een zelfstandig tankbataljon aan de divisie toegevoegd. Voor wat betreft tactische inzet: zie para 3.d.

- (4) In het tactisch denken van de Sovjets is in de loop der tijden een fundamentele wijziging opgetreden. Lag aanvankelijk het accent op de tankeenheden en accepteerden de Sovjets een inzet van vrijwel uitsluitend tanks, de laatste jaren gaan de gedachten meer uit naar de inzet van een afgewogen team van verbonden wapens, m.n. tegen een voorbereide verdediging dan wel een sterke anti-tank verdediging. In dat kader mag ook worden vermeld het streven der Sovjets naar een betere en flexibeler commandovoering door regiments- en divisiecommandanten.
- (5) Zeer recent is het gegeven dat zij proeven nemen met tankregimenten waaraan artillerie alsmede meer infanterie is toegevoegd. D.z.z. wordt dit aangemerkt als te passen in het streven naar meer zelfstandige tactische verbanden op lager niveau. Dat echter de tank nog immer een centrale plaats inneemt mag blijken uit het grote aantal in de organisatie, alsmede het voorkomen van de zelfstandige tankeenheden - welke vrijwel uitsluitend uit tanks bestaan - in divisie en leger.

b. Het tankbataljon van een gemechaniseerd infanterieregiment

De organisatie van het tankbataljon van een gemechaniseerd infanterieregiment - m.u.v. het Poolse - is van 30 op 40 tanks gebracht (van 3 tanks per peloton naar 4 tanks per peloton). Volgens Sovjet doctrine wordt dit bataljon nog immer verdeeld over de drie gemechaniseerde infanteriebataljons.