

Netnummer

vermenigvuldigd van met
toestemming van Hfd Afd
INL/VEIL

Ministerie van Defensie

CHEF VAN DE GENERALE STAF / BEVELHEBBER DER LANDSTRIJDKRACHTEN

Afdeling/SEK/XXX Inlichtingen en Veiligheid

Ex.Nr.: 10

Postadres: Thérèse Schwartzestraat 15
Telefoon: 070-245370 / 070-735735

Men wordt verzocht bij beantwoording, datum en
nummer van deze brief nauwkeurig te vermelden

G E H E I M

uw kenmerk

uw brief van

ons nummer

's-Gravenhage,

082/6/B/76/Geh

19 OKT. 1976

bijlagen:

Aan

onderwerp: Warschaupakt Landstrijdkrachten verzendlijst
Polen

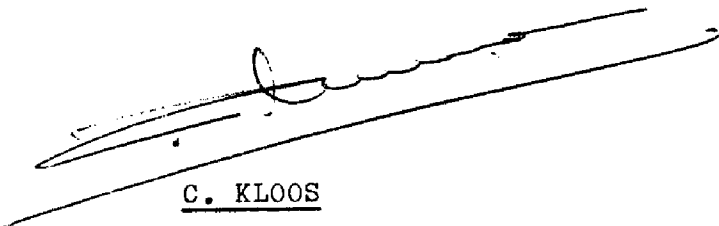
Hierbij zend ik U het in de verzendlijst
genoemde aantal exemplaren van de publica-
tie: Warschaupakt Landstrijdkrachten, Polen.

De U onder nr 082/4/F/Geh van 4 apr 73 toege-
zonden publicatie komt hiermede te vervallen,
m.u.v. het gedeelte betr. de SGV, dat binnen-
kort wordt gewijzigd. Het vervallen gedeelte
dient op de voorgeschreven wijze te worden
vernietigd.

Typ :H.K.

Coll: *S*

DE CHEF VAN DE GENERALE STAF
VOOR DEZE:
HET HOOFD VAN DE SECTIE INLA
DE LUITENANT-KOLONEL


C. KLOOS

G E H E I M

VERZENDLIJST behorende bij brief CGS van **19 OKT. 1976** nr 082/6/B/76/Geh

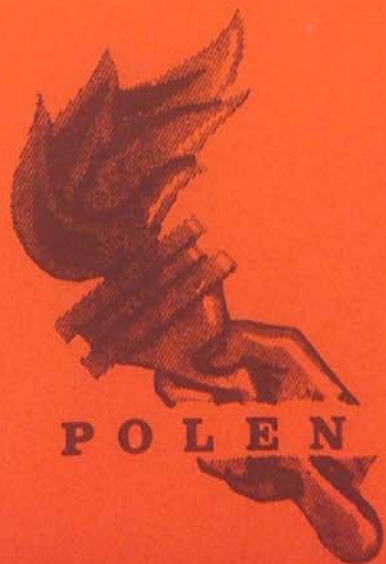
	<u>brief ex.nr.</u>	<u>bijlage ex.nr.</u>
C-1Lk	1	1 t/m 130
NTC	2	131 en 132
C-SMID	3	133
Dir HKS	4	134
Gouv KMA	5	135
Lulamat Warschau	6	136 en 137
Hfd MARID	7	138
Hfd LUID	8	139
<u>Intern</u>		
INLA	9	140 t/m 150
Archief	10 en 11	151 en 152 van 5/3/79

GEHEIM

EX nr. 15.1
082/6/B/Geh

KONINKLIJKE LANDMAGT
GENERALE STAF
AFD INLN/VEIL

WARSCHAUPAKT
LANDSTRÏDKRACHTEN



GEHEIM

DATUM VAN UITGIFTE

GEHEIM

ORGANISATIE EN SLAGORDE

POOLSE LANDSTRIJDKRACHTEN

1. Deze publicatie werd samengesteld door de Afd Inlichtingen en Veiligheid van de Staf CGS/BLS.
De inhoud draagt de goedkeuring van het hoofd van bovengenoemde Afdeling en geeft voor de Koninklijke Landmacht de nationale mening weer.
2. De inhoud is ontleend aan gegevens uit diverse bronnen.
Niets uit de inhoud mag worden beschouwd als een bevestiging van informatie, zolang niet onomstotelijk vaststaat, dat die informatie afkomstig is van een bron waaruit bij het opstellen van deze publicatie niet reeds werd geput.
3. Reproductie of declassificatie van de gehele of delen van de inhoud van deze publicatie is niet toegestaan zonder voorafgaande toestemming van Hoofd Afdeling Inlichtingen en Veiligheid van de Staf CGS/BLS.
4. Aanvragen voor toezending van exemplaren van deze publicatie dienen langs de hiërarchieke weg te worden gericht aan Hoofd Afdeling Inlichtingen en Veiligheid van de Staf CGS/BLS.
5. Deel II van de publicatie "Sovjet-blok Landstrijdkrachten SGV en POLEN" van de uitgiftedatum 4 april 1973 is hiermede vervallen.

juli 1976

GEHEIM

Aangebrachte wijzigingen

Nr en datum wijziging	Wijzigingen aan- gebracht dd:	Wijzigingen aange- bracht door:	Paraaf

GEHEIM

INHOUDSOPGAVE

	<u>blz</u>
Voorwoord	1
Aantekenblad aangebrachte wijzigingen	2
Inhoudsopgave	3
Geschiedenis der Poolse landstrijdkrachten	4
Bewapening, uitrusting en sterkte	5
Deel I, ORGANISATIE	6
Deel II, SLAGORDE	26
A. Samenstelling en lokaties	
B. Naslagregisters	

GEHEIM

GEHEIM

Geschiedenis der Poolse Landstrijdkrachten

In begin 1950 bestond het Poolse leger uit een aantal sterk onderbezette divisies, die met weinig en verouderd materieel waren uitgerust, terwijl technisch geschoold personeel ontbrak. De benoeming van de Sovjet Maarschalk Konstantin Rokossovsky tot minister van defensie van Polen luidde het begin in van de wederopbouw van de strijdkrachten.

In 1956 bestonden de landstrijdkrachten uit 12 infanteriedivisies en 6 gemotoriseerde divisies, welke echter niet op organieke sterkte waren en niet over modern materieel beschikten.

Een belangrijke ontwikkeling in de jaren 1959-1962 was de vorming van gemechaniseerde- en tankdivisies ongeveer identiek aan het sovjet-model en met sovjet materieel. In deze periode werd ook een luchtlandingsdivisie geformeerd.

Vanaf 1965 bestaat de verdeling van de landstrijdkrachten (één zee-landingsdivisie; één luchtlandingsdivisie; acht gemechaniseerde- en vijf tankdivisies) over drie militaire districten. De staven van deze militaire districten treden in oorlogstijd op als legerstaven.

In 1968 hebben eenheden van de Poolse Landstrijdkrachten deelgenomen aan de invasie door WP-troepen in Tsjechoslowakije.

Het Poolse leger kan nu, in 1976, beschouwd worden als een moderne en goed geoefende strijdmacht .

GEHEIM

GEHEIM

Bewapening, uitrusting en sterkte der Poolse Landstrijdkrachten

Bewapening en uitrusting van de eenheden zijn gemoderniseerd.

Opmerkelijk bij de organisatie van de eenheden is de onderverdeling van de tankregimenten in (vijf) compagniën i.p.v. (bij de andere WP-landen gebruikelijke) bataljons.

Voor gedetailleerde gegevens der eenheden wordt verwezen naar Deel I Organisatie.

Voor de eenheden die hierin niet zijn vermeld moge worden verwezen naar de organisatieschema's in het slo-boek "Organisatie en Slagorde GSVG".

De sterkte der Poolse Landstrijdkrachten is ca. 190.000 man.

GEHEIM

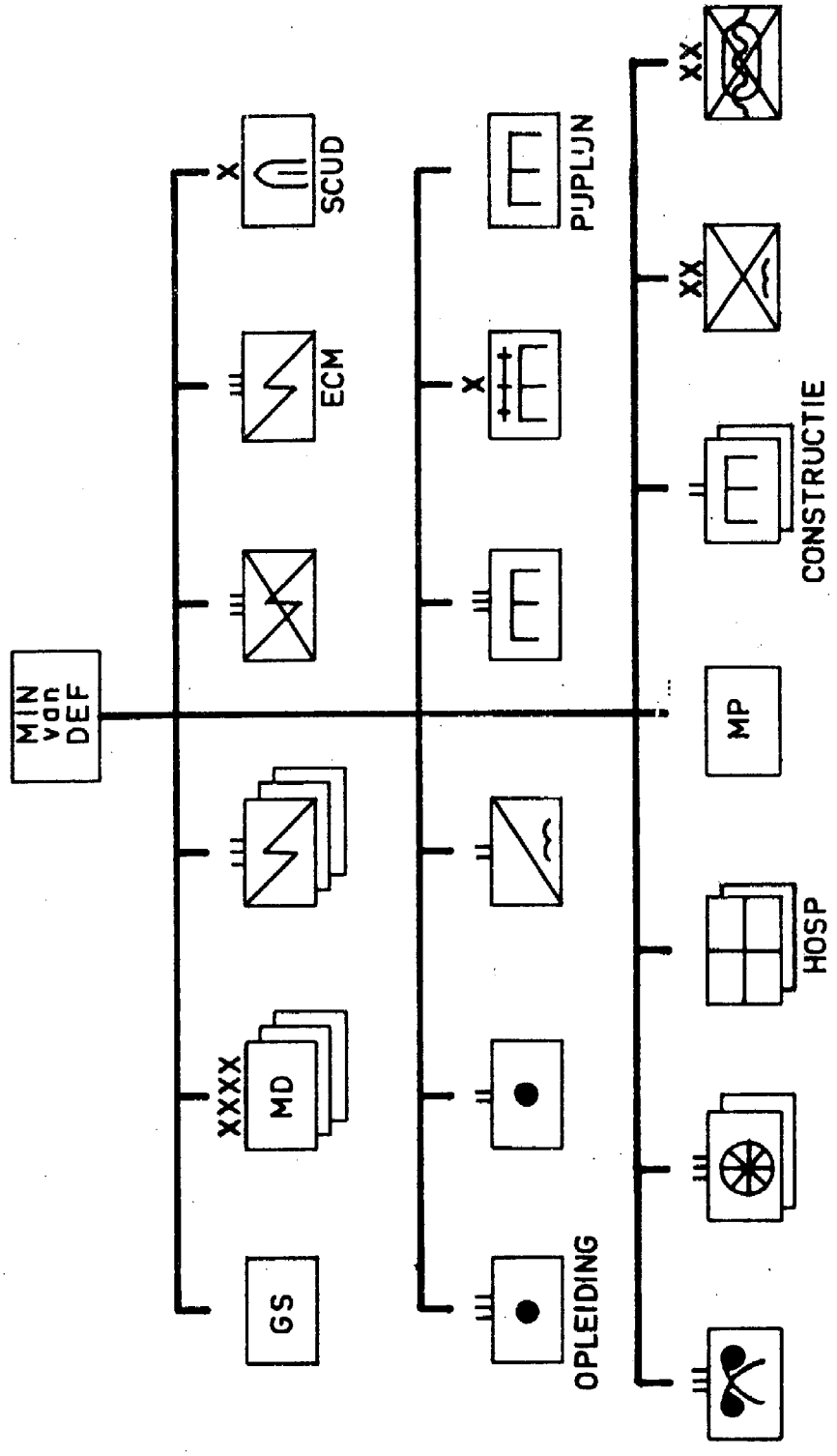
GEHEIM

DEEL I ORGANISATIE

	<u>blz</u>
Inhoudsopgave	6
Ministerie van Defensie	7
Militair District	8
Gemechaniseerde divisie	10
Gemechaniseerd regiment	12
Tankdivisie	14
Tankregiment	16
Luchtlandingsdivisie	18
Luchtlandings bataljon	20
Zeelandingsdivisie	22
Zeelandingsregiment	24

GEHEIM

ORGANISATIE LANDSTRUJDKRACHTEN VAN HET MINISTERIE VAN DEFENSIE



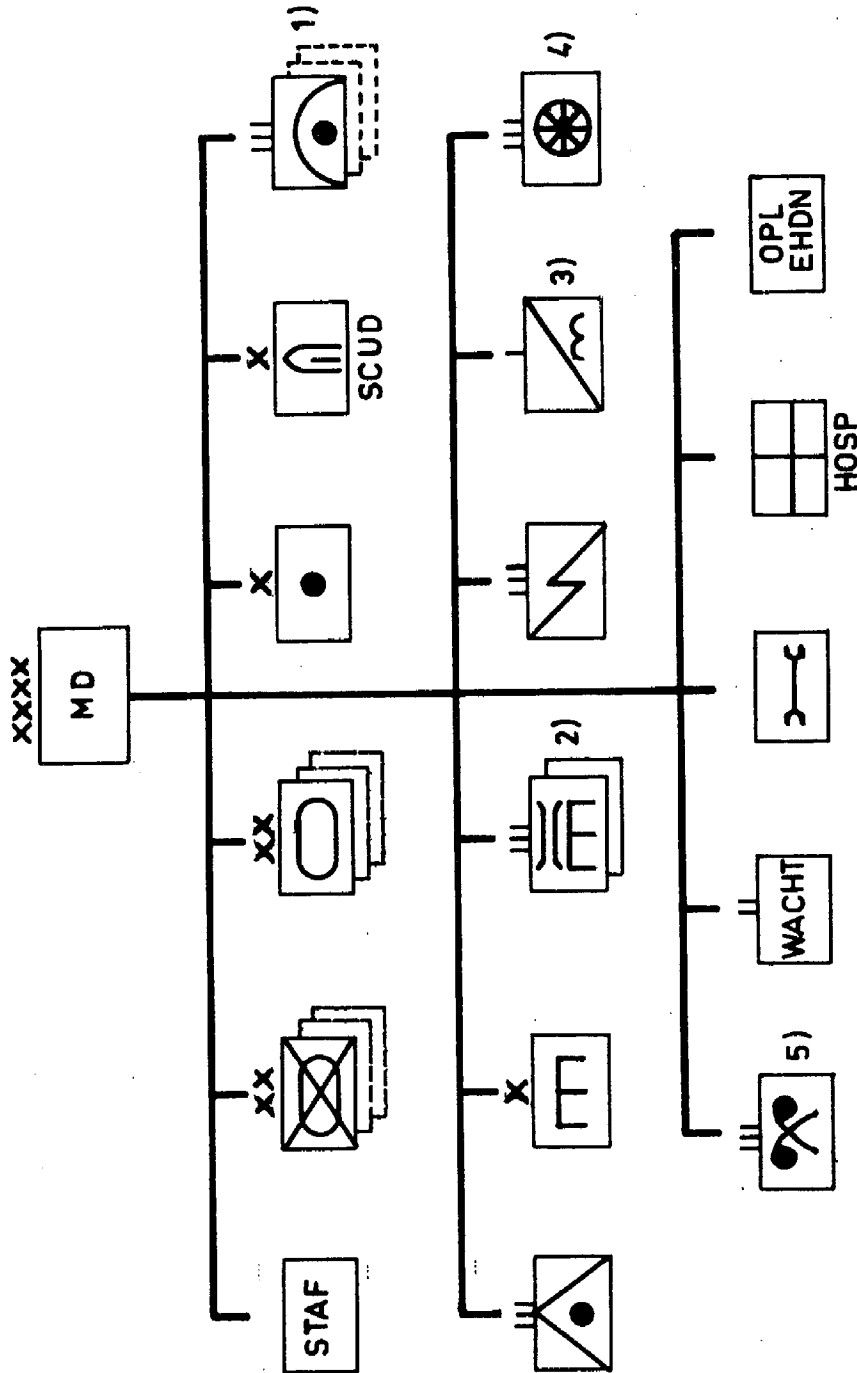
GEHEIM

GEHEIM

OPMERKING:
Lidiv en Zeeldiv vallen
in vreedstijd administratief
resp onder MD War en MD Pom

ORGANISATIE MILITAIR DISTRICT (LR)

GEHEIM



OPMERKINGEN:

- 1) Bij MD Sil drie Luaregn
- 2) Bij MD War slechts één Pontonbrreg
- 3) Bij MD Pom grootte niet bekend
Bij MD War niet aanwezig
- 4) Bij MD War Tbat
- 5) Bij MD War Nbcbat

GEHEIM

GEHEIM

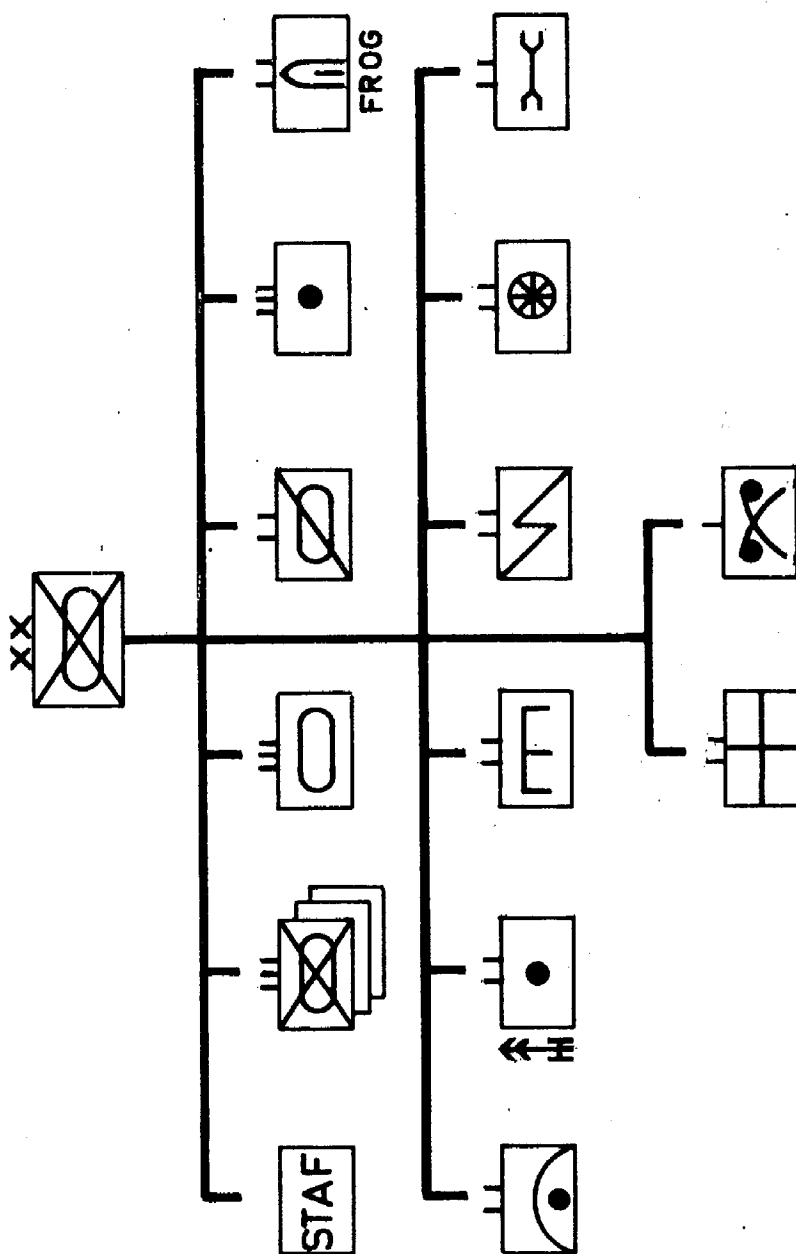
MILITAIR DISTRICT (LEGER)

1. De samenstelling van de drie Militaire Districten (Lrs) is verschillend en variabel, zodat slechts de hoofdlijnen van de organisatie en de hoofdtrustingstukken zullen worden vermeld.
2. In tijd van oorlog zal er per Militair District een leger worden geformeerd, waarbij -
 - 1 Leger/MD Sil (twee mechdivs en drie tkdivs) kan worden aangemerkt als een tankleger,
 - 2 Leger/MD Pom (drie mechdivs en twee tkdivs) kan worden aangemerkt als een mechleger, en
 - 3 Leger/MD War (drie mechdivs) ook aangemerkt kan worden als een mechleger.
3. De twee speciale divisies, 7 Zeeldiv en 6 Lldiv zijn in vreedstijd gesubordineerd aan resp. MD Pommeren en MD Warszawa.
In tijd van oorlog zal 7 Zeeldiv vermoedelijk gesubordineerd worden aan 2 Leger, terwijl de inzet van 6 Lldiv waarschijnlijk door het Poolse-/Warschau Pact Opperbevel zal geschieden.
4. De hoofdtrustingstukken van de voornaamste ondersteunende eenheden van een Militair District (Lr) zijn:
 - Artbrig : 18x122 mm kn
54x152 mm kn/hw
 - SCUDbrig : 6xSCUD A/B
 - Luareg : 36x57 mm luchtdoelkn
--dit aantal kan verhoogd zijn/worden tot 54
--ook 85 mm en 100 mm luchtdoelkn komen nog voor
 - Atreg : 18x85/100 mm atkn (een aantal van 36 is mogelijk)
18xAT-1/3 op BRDM
 - Gnbrig : 48xPP-64
 - Pontonbrreg : 96xPP-64

GEHEIM

ORGANISATIE GEMECHANISEERDE DIVISIE

GEHEIM



GEHEIM

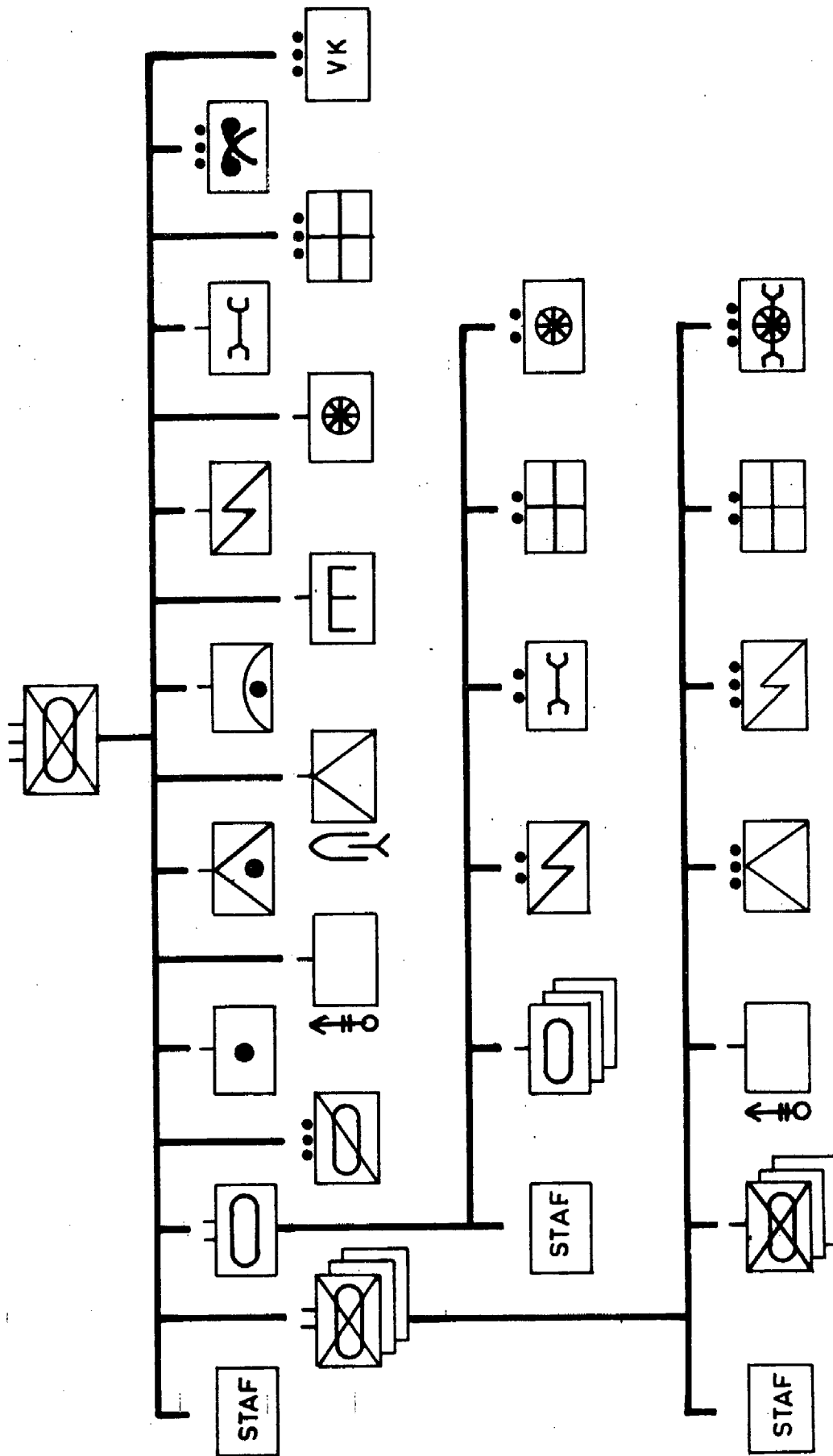
1	2	3	4	5	6	PERSONEEL		7	8	9	10	11	12	13	14	15	16	17	18	19	20	21	22	23	24	25	26	27	28	29	30	31	32	33	34	35	36	37	38	39	40	41												
						Eenheid	Offn/Overig/Totaal																																															
1	Staf	95	105	200																																																		
2	Mechreg	141	1586	1727				4	15	16																																												
3	Mechreg	141	1586	1727																																																		
4	Mechreg	141	1586	1727																																																		
5	Tkreg	72	795	867																																																		
6	Verkbat	23	226	249																																																		
7	Artreg	98	1023	1121																																																		
8	Rkafd 1)	21	143	164																																																		
9	Luaafd	29	261	290																																																		
10	Rkwafd	20	210	230																																																		
11	Gnbat	20	320	340																																																		
12	Vdibat	22	234	256																																																		
13	Tbat	25	220	245																																																		
14	Onhbat	15	225	240																																																		
15	Gnkbata	15	115	130																																																		
16	Nbccte	10	80	90																																																		
17																																																						
18																																																						
19																																																						
20																																																						
21	Totaal	868	8715	9603	174	25	25	331	64	205	929	89	74	48	45	20	36	12	54	18	27	24	2	22	3	18	9	6	19	48																								

Mechdiv

1) Indien over FROG-7 wordt beschikt, zijn er mogelijk geen kranen.

ORGANISATIE GEMECHANISEERD REGIMENT

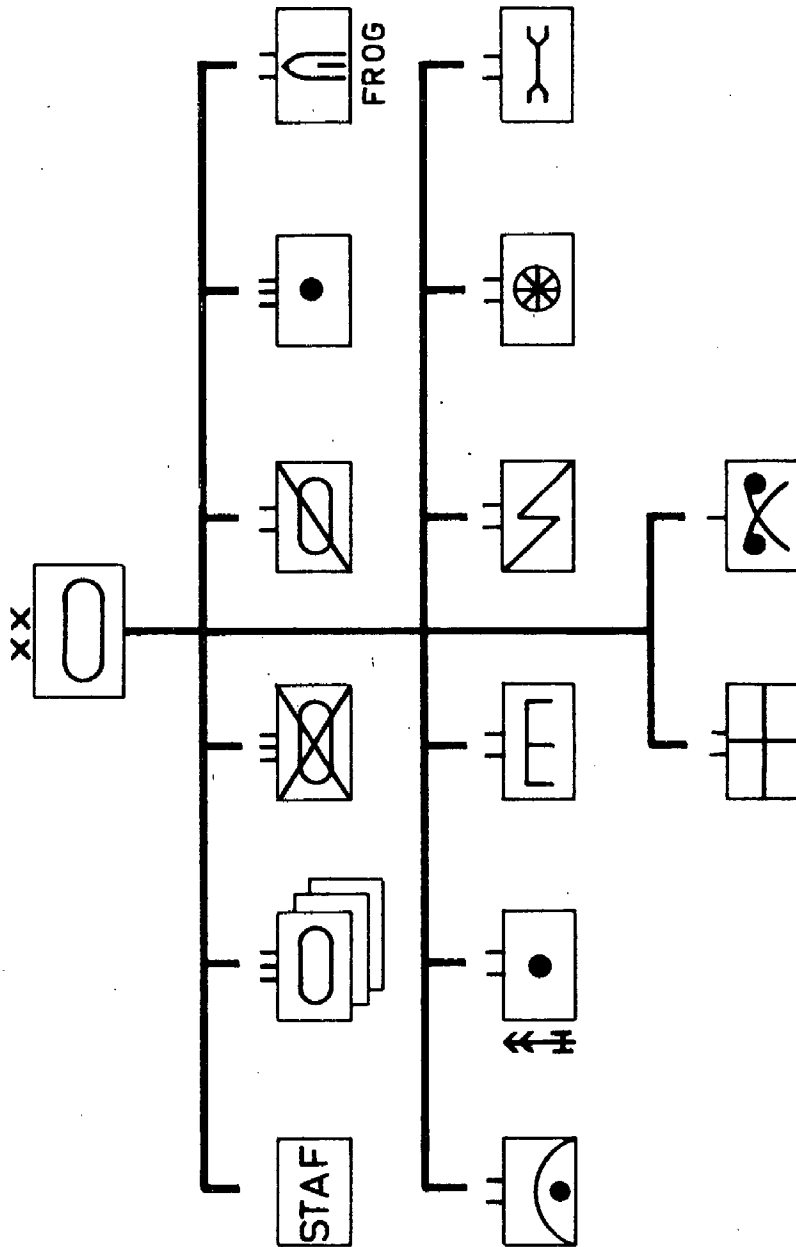
GEHEIM



GEHEIM

ORGANISATIE TANKDIVISIE

GEHEIM



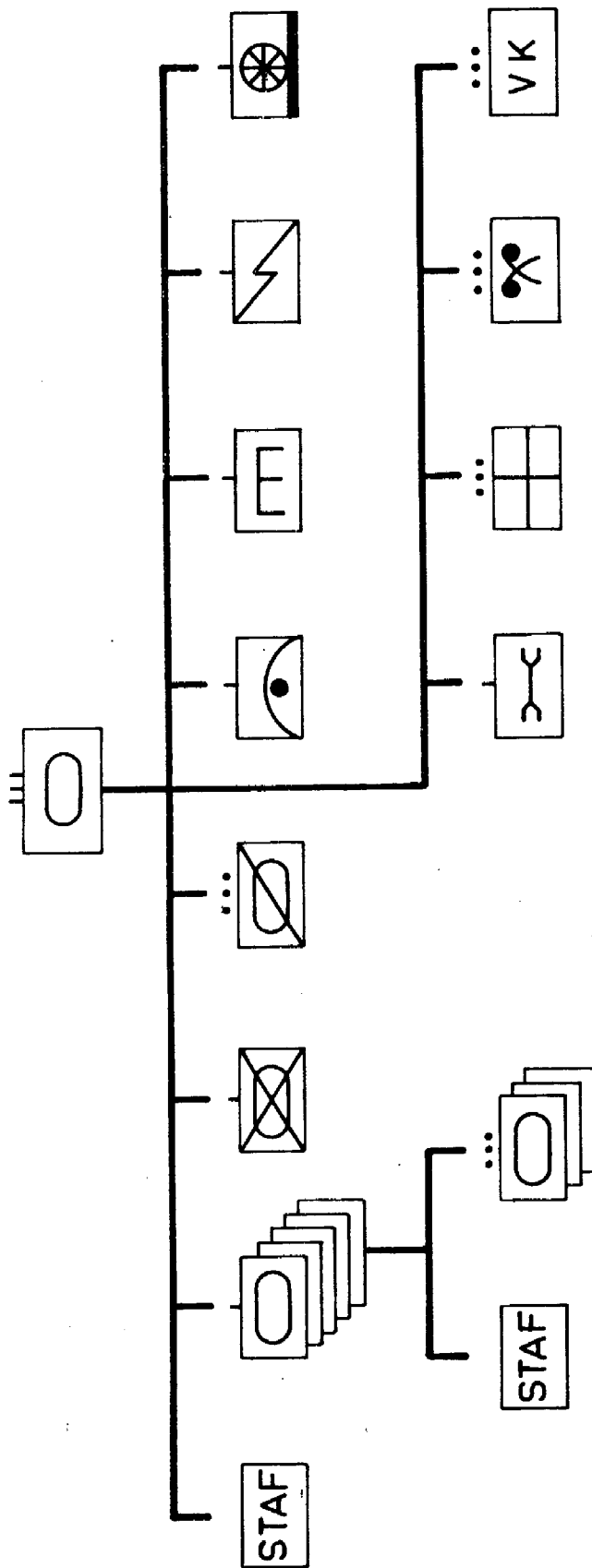
GEHEIM

STAFces/MS'74 / 2V 210*

1	2	3	PERSONEEL				41	40	39	38	37	36	35	34	33	32	31	30	29	28	27	26	25	24	23	22	21	20	19	18	17	16	15	14	13	12	11	10	9	8	7														
			Regel	Eenhed	Ofn	Overigen																																				Totaal													
			95	105	200																																																		
1	Staf		72	795	867	81	3	8	15	7	19	48	10	13	6	4	3	6																																					
2	Tkreg		72	795	867	81	3	8	15	7	19	48	10	13	6	4	3	6																																					
3	Tkreg		72	795	867	81	3	8	15	7	19	48	10	13	6	4	3	6																																					
4	Tkreg		72	795	867	81	3	8	15	7	19	48	10	13	6	4	3	6																																					
5	Mechreg		141	1586	1727	31	3	4	105	8	28	129	7	7	6	4	3	3																																					
6	Verkbat		23	226	249		13	1	1	20	19	20	1	1	1	1	13																																						
7	Artreg		98	1023	1121						23	103	3	2	2	4	2																																						
8	Rkafd 1)		21	143	164						6	20	1			4																																							
9	Luafd		29	261	290						3	43	1	1	1	1																																							
10	Rkwaafd		20	210	230						2	30	1	1	1																																								
11	Gnbat		20	320	340						70	2	6	2																																									
12	Vdcbat		22	234	256						6	20	15	1	5	19	4																																						
13	Tbat		25	220	245						2134	45	5	1		2																																							
14	Onhbat		15	225	240					4	5	26	3	20																																									
15	Gnkbatt		15	115	130						1	10			15	1																																							
16	Nbccie		10	80	90						3	6	7		7																																								
17																																																							
18																																																							
19																																																							
20																																																							
21	Totaal		750	7133	7883	247	25	29	151	53	187	767	95	86	48	45	20	42	12	42	6	6	9	24	6	18	3	18	3	12	5	10	4	4	4	4	4	4	4	4	4	4	4	4	4	4	4	4	4	4	4	4	4		

1) Indien over FROG-7 wordt beschikt, zijn er mogelijk geen kranen.

ORGANISATIE TANKREGIMENT



GEHEIM

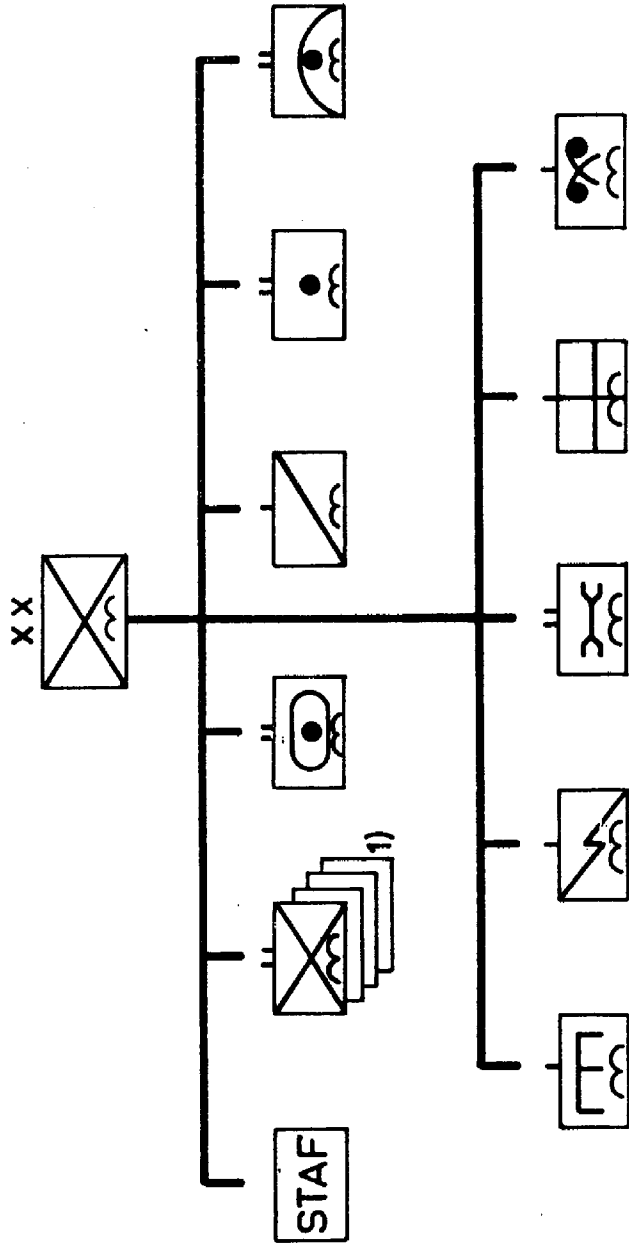
GEHEIM

	7	8	9	10	11	12	13	14	15	16	17	18	19	20	21	22	23	24	25	26	27	28	29	30	31	32	33	34	35	36	37	38	39	40	41									
Mbk				Bergingstk	0T-64	0T-65/BRDM	Lt van	Van	Benzau	Wkplau	Zau	Rau	Ontsmvlg	Motrijw							ZSU-57/2	ZPU-2/4																						
Ltk																																												
Mtk																																												

Tkreg

Rege	Eenheid	PERSONEEL																																							
		Offn	Overig	Totaal																																					
1	1 Staf	27	31	58	1	2	5	3																																	
2	2 Tkcie	5	68	73	16	1	2	2																																	
3	3 Tkcie	5	68	73	16	1	2	2																																	
4	4 Tkcie	5	68	73	16	1	2	2																																	
5	5 Tkcie	5	68	73	16	1	2	2																																	
6	6 Tkcie	5	68	73	16	1	2	2																																	
7	7 Mechie	4	85	89		10	1																																		
8	8 Verkpel	1	29	30		3																																			
9	9 Luabt	3	27	30		1	4																																		
10	10 Gncie	1	31	32		3	3																																		
11	11 Vbdcie	2	58	60		2	8	4																																	
12	12 Tcie	3	72	75			15	10																																	
13	13 Onhcie	2	59	61		3	1	13																																	
14	14 Gnkpel	2	22	24			3	6																																	
15	15 Nbcpel	1	24	25		4	2																																		
16	16 Vkrnglpe	1	17	18			3	2																																	
17																																									
18																																									
19																																									
19																																									
20																																									
21	Totaal	72	795	867	81	3	0	15	7	19	48	10	13	6	4	3	6				2	4																			

ORGANISATIE LUCHTLANDINGSDIVISIE



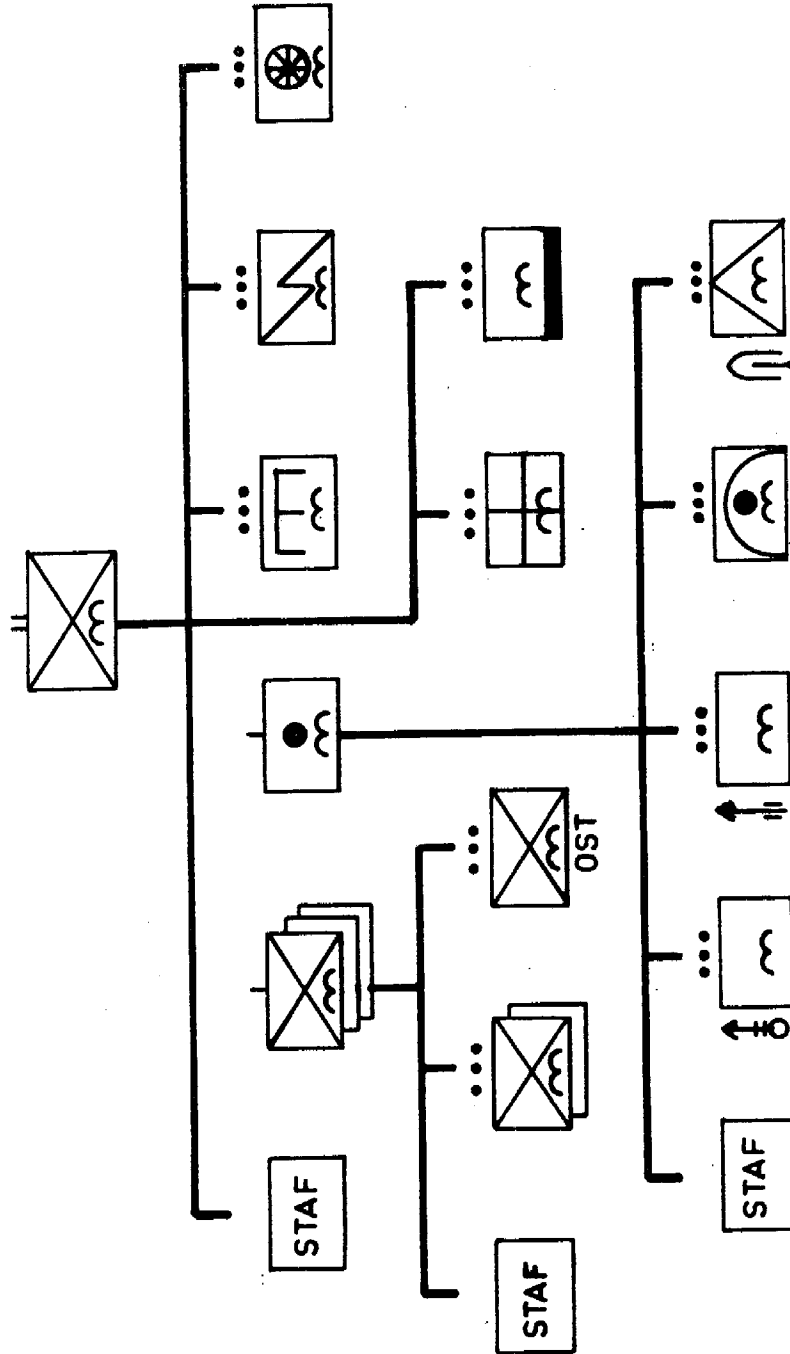
GEHEIM

GEHEIM

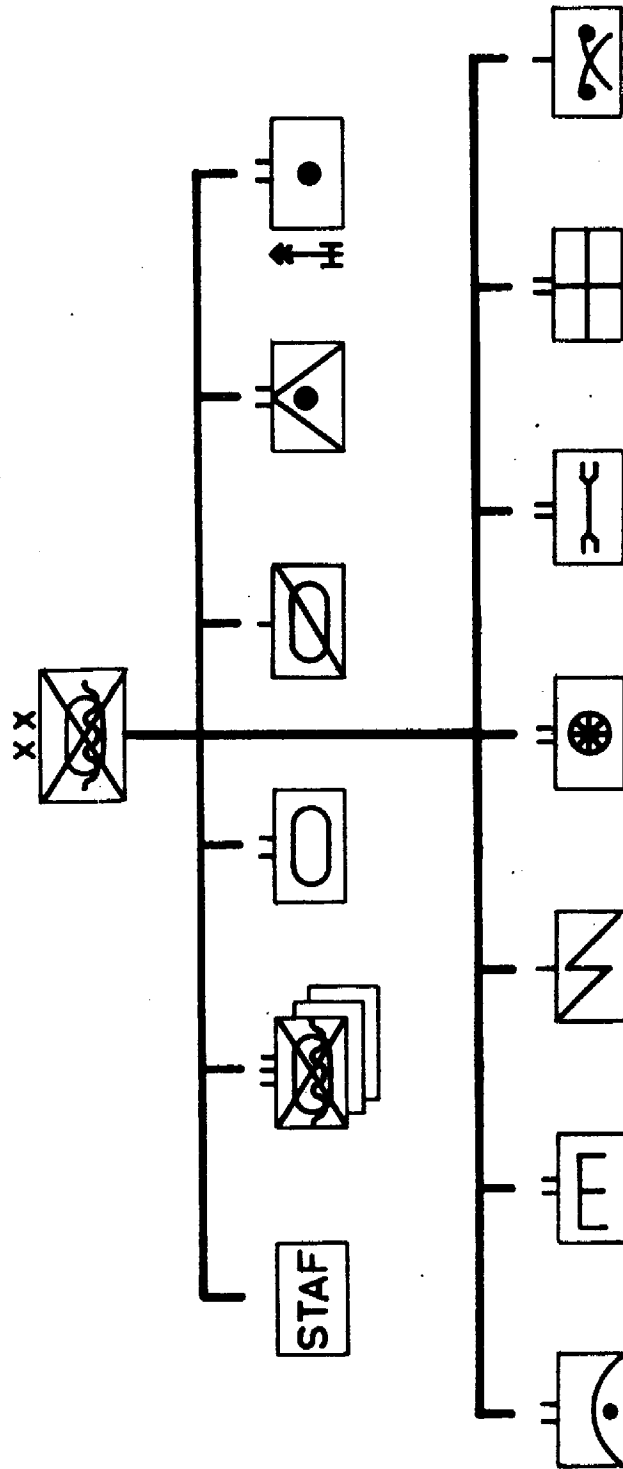
Opmerkingen:

1) één Llbst (onderoffo) is mobilisabel

ORGANISATIE LUCHTLANDINGSBATALJON



ORGANISATIE ZEELANDINGSDIVISIE

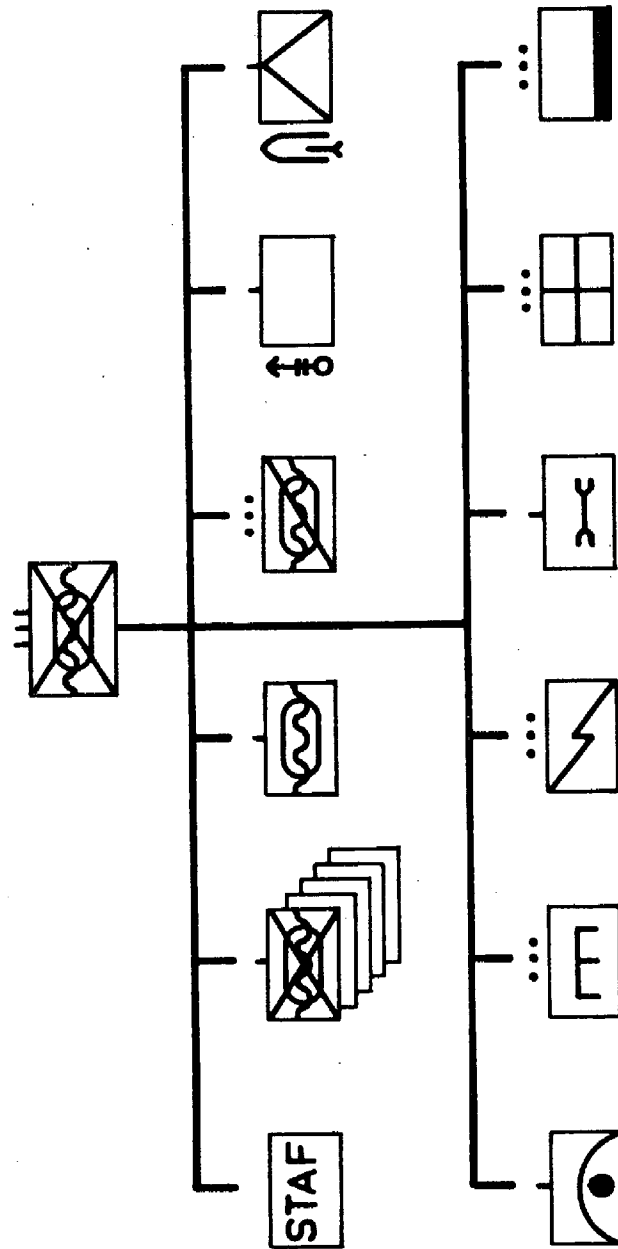


Zeeoldv

Regel	Eenheid	PERSONEEL						Mbt	Lttk	Bergingstk	0T-64	0T-65/BRDM	Lt van	Van	Benzau	Ontsmtg	Motrijv	0T-62	120 mm Mr	100 mm Atn	ZSU-57/2	ZPU-2/4 ZU-23/2	BM-14/21	AT-1/3 op BRDM	SMT-1	PP-64	K-61/PTS	BAV/MAV	Kraan	Mjnenlegger						
		Offrn	Ovengst	Totaal																																
1	2	3	4	5	6																															
1	Staf		70	80	150						3	10	20				9																			
2	Zeelreg		59	870	929		16	1		12	7	62				4	31	6			6					6										
3	Zeelreg		59	870	929		16	1		12	7	62				4	31	6			6					6										
4	Zeelreg		59	870	929		16	1		12	7	62				4	31	6			6					6										
5	Tkbat		25	215	240	41		2			2	35	1				1																			
6	Venkcie		15	85	100		15			10	3	9				2																				
7	Atafd		20	146	166				1	1	9	37				1			18																	
8	Rkwafd		14	132	146					1	4	40				2																				
9	Luaafd		15	155	170						4	18									12															
10	Gnbat		27	375	402				6	6	6	55				2									4	48	30	5	1	4						
11	Vbdcie		23	240	263				6		18	22																								
12	Tbat		24	249	273						5	138	60			4																				
13	Onhbat 2)		20	180	200			1			3	61																								
14	Gnbat 2)		12	108	120						1	19				1																				
15	Nbccie 2)		3	40	43					6	1	10				8	2																			
16																																				
17																																				
18																																				
19																																				
20																																				
21	Totaal		445	4615	5060		41	63	6	13	63	87	650	61		9	25	103	18	18	12	18	12	18	4	48	48	5	3	4						

1) Er zijn aanwijzingen dat het Tkbat i.p.v. 41 mbtks, 30 lttks in de organisatie heeft.
 2) Omtrent de aanwezigheid van deze eenheid bestaat geen zekerheid.

ORGANISATIE ZEELANDINGSREGIMENT



GEHEIM

GEHEIM

1	2	3	4	5	6	Zeereg																				41													
						PERSONEEL		Totaal																															
Regel	Eenheid	Offn	Overigen	Totaal																																			
1	Staf		14	14	28																																		
2	Zeelcie		5	111	116																																		
3	Zeelcie		5	111	116																																		
4	Zeelcie		5	111	116																																		
5	Zeelcie		5	111	116																																		
6	Zeelcie		5	111	116																																		
7	Tkcie		4	38	42																																		
8	Verkpel		4	30	34																																		
9	Mrcie		4	42	46																																		
10	Atrkbt		1	23	24																																		
11	Luabt		1	34	35																																		
12	GnpeI		1	28	29																																		
13	Vbdpel		1	19	20																																		
14	Onhcie		1	22	23																																		
15	Grikpel		1	7	8																																		
16	VzgpeI		2	58	60																																		
17																																							
18																																							
19																																							
20																																							
21	Totaal		59	870	929																																		

Zeereg

DEEL II SLAGORDE

A.Samenstelling en locaties

	<u>blz</u>
Inhoudsopgave	26
Ministerie van Defensie	27
MD Silezië(1Lr)	30
MD Pommeren(2Lr)	43
MD Warszawa(3Lr)	58
o/i Eenheden	69

SLAGORDESTAAT

LAND: Polen

EENHEID: Ministerie van Defensie		ERENAAM:		NAAST HOGERE EENHEID:		GESCHIEDENIS:							
BUNAAM:		CODENAAM /-NR:		ORGANIEKE STERKTE:		DIVERSEN:							
PERSONEEL:		ONDERSCHEIDINGSTEKEN		MATERIEEL:		GEVECHTSWAARDE:							
Min v Def: Lrgen Jaruzelski W 1/76		Min v Def: Lrgen Jaruzelski W 1/76		EVE - STERKTE IN %:		DIVERSEN:							
1		2		3		4		5		6		7	
VOLG NR	EENHEID	DAT	LOKATIE	UTM GOORD	DAT	KAZ NR EN NAAM	VLDPNR	DAT	ERENAAM	COMMANDANT	DAT		
1	Staf	1/67	Warszawa	DC 9987	1/67	061				CCS: Wapengen Siwicki P	8/75		
2	MD Silezie (1Lr)	1/70	Wroclaw	XS 4064	1/70	012				Divgen Rapacewicz H	10/75		
3	MD Pommeren (2Lr)	4/70	Bydgoszcz	CD0090	9/74	003				Divgen Baranski W	2/76		
4	MD Warszawa (3Lr)	11/75	Warszawa	DC9987	1/70	006				Divgen Oliwa W	11/75		
5	1 Vbdreg	1/71	Walcz	WV9804	11/75	003							
6	5 Vbdreg	1/71	Warszawa	DC9987	5/69	009		2016			5/62		
7	15 Vbdreg	10/69	Sieradz	CC4219	3/75	001		1551			10/75		

1	2		3		4		5	6	7
8	16 Vbdverk- reg	3/73	Dziwnow	VV8486	9/74	001.o/i Vbdverkeh in Prasnysh 001			
9	8 ECMreg		Gizycko	EE5088		006			
10	o/i SCUD- brig	1/75	Biedrusko	XU2821	1/75				
11	23 Artafd	4/69	Bielsko-Biala	CA5921	2/70	001	1921	9/72	
12	o/i Artreg (opl)	-/74	Torun	CD3977	11/75	011			
13	3(?)Paraverk- bat	9/69	Dziwnow	VV8486	10/75	001	4101	7/69	
14	9 Gnreg	10/67	Plock	DD1122	3/75	001	2258	3/68	
15	1Spwgnbrig	9/65	Przemysl	FA2717	10/66	001 o/i Spwgnhd in 002, Tarnowskie-Gory 002 en Inowroclaw 002.	1022	2/68	
16	o/i Pijpljn- ehd	1/72							
17	o/i Nbcreg	2/75	Brodnica	CE9302	2/75	001	3537	2/72	
18									

1	2		3		4		5		6	7
19	10	Treg 7/69	Warszawa	DC9987	7/69	009	3263	7/69		
20	20	Treg 7/72	Warszawa	DC9987	4/74	018	2620	7/72		
21	1	Centr mil hosp 6/72	Lodz	CC9437	6/72	505				
22	2	Centr mil hosp 1/65	Warszawa	DC9987	1/65	021				
23		o/i Mpehd 5/69	Warszawa	DC9987	5/69	009				
24	35	Gnconstr- bat	Krotoszyn	XT6829		001				
25	41	Gnconstr- bat	Grupa	CE4231	8/75	001				
26										
27										
28										
29										

SLAGORDESTAAT

LAND: Polen

EENHEID:		ERENAAM:	NAAST HOGERE EENHEID: Ministerie van Defensie				GESCHIEDENIS: Tot 1956/57 waren aan "IV-MD" drie korpsstaven gesubordineerd. Die staven werden toen opgeheven en de divs werden rechtstreeks ondergeschikt aan de MD-staf. Ca. 1960 veranderde de benaming "IV-MD" in "MD-Silezië"						
BUNAAM:		CODENAAM /-NR:	ORGANIEKE STERKTE:				DIVERSEN: MD Silezië wordt ook wel aangeduid als "1 Leger".						
COMMANDANT: Divgen Rapacewicz H 2/76		PLY COMMANDANT: Divgen Ohanowicz Z 2/76	EFE - STERKTE IN %:										
PERSONEEL:		ONDERSCHEIDINGSTEKEN	GEVECHTSWAARDE:										
MATERIEEL:													
		3			4		5		6		7		
VOLG NR	EENHEID	DAT	LOKATIE	UTM COORD	DAT	KAZ NR EN NAAM	VLDPNR	DAT	ERENAAM	COMMANDANT	DAT		
51	Staf	1/70	Wroclaw	XS4064	1/70	012				CS: Bgen Dachowski M	2/76		
52	2 Mechdiv	1/75	Nysa	XR6695	10/74	003	2812	10/62	Warszawa H Dabrowki				
53	4 Mechdiv	9/69	Krosno	WT0766	8/69	002	2838	10/62	J Kilinski				
54	5 Tkddiv	4/75	Gubin	VT8165	4/75	002	1606	11/69	Slaska	Bgen Uzycki J	-/74		
55	10 Tkddiv	2/76	Opole	YS0717	7/73	012	2843	1/69	Sudecka Heldenw. Soyjet Leger	Kol Wilczynski R	11/75		
56	11 Tkddiv	12/69	Zagan	WT2218	9/75	003	1588	1/68	Luzycka Dresdener tkdivisie				
57	5 Artbrig	9/75	Glogow	WT7524	4/74	002	5575	5/68					

1	2		3			4		5		6	7
58	18 SCUD-brig	1/75	Boleslawiec	WS4079	1/75	002		5543	6/69		
59	84 Luareg	3/71	Jelenia Gora	WS5240	7/74	003		2773	3/71		
60	93 Luareg	9/66	Ieszno	XT0845	3/69	001		3477	10/62		
61	o/i Luareg	2/75	Boleslawiec	WS4079	7/75	001		1259			
62	156 Atrreg	2/70	Pleszew	XT9254	7/66	001		1388	7/66		
63	4 Gnbrig		Gorzow Wielkopolski	WTU1634	12/74	003 Gnconstrbat in Boleslawiec - 001		1649	7/66	Luzycka	
64	o/i Ponton-brreg	9/71	Glogow	WT7524	9/71	002		1527	9/71		
65	1 Ponton-brreg	5/75	Brzeg	XS7437	5/75	001-N		2697		Warszawa	
66	10 Vbdreg	5/71	Wroclaw	XS4064	10/75	002		1245	5/71	Saski	
67	62(?)Paraverkcie		Boleslawiec	WS4079	4/72	001					
68											

1	2		3		4		5		6	7
69	26 Treg	12/61	Wroclaw	XS4064	5/67	005	1279	10/63		
70	9 Treg(opl)	1/67	Ostrow- Wielkopolski	XT9426	5/75	001/002	1956	8/69		
71	24 Tbat(opl)	11/65	Olesnica	XS6776	9/75	002				
72										
73	1 Nbcereg	7/73	Zgorzelec	WS0066	2/75	003	2885	4/69		
74	38 Wachtbat	4/61	Wroclaw	XS4064	4/61		3329	10/57		
75										
76										
77										
78										
79										

SLAGORDESTAAT

LAND: Polen

EENHEID:		ERENAAM:		NAAST HOGERE EENHEID:		GESCHIEDENIS:							
2 Mechdiv		Warszawa Henryk Dabrowski		MD Silezie (1Lt)		Uit de 2 Infdiv en 7 Infdiv werd omstreeks 1956/1957 de 2 Gemotoriseerde div (met staf in Nysa) gevormd. Deze div werd spoedig daarna gereorganiseerd tot mechdiv.							
BUNAAM:		CODENAAM /-NR:		ORGANIEKE STERKTE:		DIVERSEN:							
COMMANDANT:		PLV COMMANDANT:		EFFE - STERKTE IN %:									
PERSONEEL:		ONDERSCHEIDINGSTEKEN MATERIEEL:		GEVECHTSWAARDE:									
1		2		3		4		5		6		7	
VOLG NR	EENHEID	DAT	LOKATIE	UTM COORD	DAT	KAZ NR EN NAAM	VLDPNR	DAT	ERENAAM	COMMANDANT	DAT		
80	Staf	1/75	Nysa	XR6695	10/74	003	2812	10/62					
81	6 Mechreg	3/76	Czestechowa	CB6831	9/75	001	2682	10/64	Warszawa	Kol Plaza E	2/74		
82	27 Mechreg	10/69	Klodzko	XR1789	3/76	002	1366	3/64	Praga				
83	33 Mechreg	10/72	Nysa	XR6695	12/75	001	2903	10/72		Kol Gorajczyk	10/74		
84	15 Tkreg (staf) (opleiding)	5/69 7/73	Nysa/ Gliwice	XR6695 CA3474	8/73 11/75	002 001	2719	7/72		Kol Konop			
85	37 Artreg	7/73	Kozle	BA9778	10/75	001	2937	7/71					
86	o/i Rkafd (PROG)	6/72	Kozle	BA9778	3/67	001							

1	2		3		4	5		6	7
87	2 Rkwafd	10/62	Kozle	BA9778	8/71	001	2975	10/64	
88	9 Luaafd	9/68	Zabkowice- Slaskie	XS2806	3/76	001			
89	10 Verkbat	5/61	Nysa	XR6695	4/66	002			
90	18 Gnbat	12/72	Nysa	XR6695	10/74	004	1873	12/72	
91	48 Vdbbat	10/67	Nysa	XR6695	8/75	003	1975	10/67	
92	45 Tbat	10/67	Nysa	XR6695	10/67	002	3228	10/67	
93	o/i Onhbat	1/70	Nysa	XR6695	1/70	002			
94									
95	21 Nbccie	12/65	Klodzko	XR1789	4/69	002			
96									
97									

SLAGORDESTAAT

LAND: Polen

EENHEID: 4 Mechdiv		ERENAAM: Jan Kilinski		NAAST HOGERE EENHEID: MD Silezië (1 Lr)		GESCHIEDENIS: In 1944 werden 4 Infdiv (Jan Kilinski) en 5 Infdiv opgericht in de SU. In 1957 werd uit beide divs de huidige 4 Mechdiv gevormd.					
BUNAAM:		CODENAAM /-NR:		ORGANIEKE STERKTE:		DIVERSEN:					
COMMANDANT:		PLV COMMANDANT:		EFE - STERKTE IN %:							
PERSONEEL:		ONDERSCHEIDINGSTEKEN MATERIEEL:		GEVECHTSWAARDE:							
2		3		4		5		6		7	
VOLG NR	EENHEID	DAT	LOKATIE	UTM GOORD	DAT	KAZ.NR EN NAAM	VLDPNR	DAT	ERENAAM	COMMANDANT	DAT
98	Staf	9/69	Krosno	WT0766	8/69	002	2838	10/62			
99	11 Mechreg	1/70	Krosno	WT0766	4/75	003/004	2849	1/70			
100	12 Mechreg	1/69	Gorzow-Wielkopolskie	WU1643	11/75	001	2635	10/60	Kolobrzeg		
101	17 Mechreg	12/70	Miedzyrzecz	WU3911	3/74	001	2626	12/70		Ikol Sokol	12/70
102	18 Tkreg	1/69	Sulecin	WU0710	2/68	001	1659	2/68			
103	22 Artreg	8/63	Sulechow	WT4371	4/75	002	2716	12/58			
104	o/i Rkafd (FROG)	9/75	Skwierzyna	DC4156	9/75	001					

1	2		3		4	5	6	7
105	o/1 Rkwafd	8/63	Sulechow	WT4371	8/63 002			
106	128 Luaafd	6/70	Skwierzyna	DC4156	9/75 001	1517	-/68	
107	25 Verkbat	1/69	Miedzyszczec	WU3911	1/69 001	1028	7/58	
108	5 Gnbat	1/69	Krosno	WT0766	4/75 003/004	3137	10/68	
109	36 Vdbbat	1/69	Krosno	WT0766	6/64 002	2045	10/62	
110	4 Tbat	1/69	Krosno	WT0766	1/69 002	3434	8/58	
111	4 Onhbat	7/72						
112								
113	20 Nbccie		Krosno	WT0766	002	1586	9/58	
114								
115								

SLAGORDESTAAT

LAND: Polen

EENHEID:		ERE NAAM:		NAAST HOGERE EENHEID:		GESCHIEDENIS:							
5 Tkdiv		Slaska		MD Silesië (1 Lt)									
BUNAAM:		CODENAAM /-NR:		ORGANIEKE STERKTE:									
COMMANDANT:		PLY COMMANDANT:		EFF - STERKTE IN %:									
Uzycki J		- /74											
PERSONEEL:		ONDERSCHEIDINGSTEKEN		MATERIEEL:		DIVERSEN:							
1		2		3		4		5		6		7	
VOLG NR	EENHEID	DAT	LOKATIE	UTM COORD	DAT	KAZ NR EN NAAM	VLDNR	DAT	ERENAAM	COMMANDANT	DAT		
116	Staf	4/75	Gubin	VT8165	4/75	002	1606	11/69					
117	23 Tkreg	4/68	Slubice	V07000	11/75	001/002	2959	4/68		Lkol Rozmowski M	4/69		
118	26 Tkreg	3/72	Gubin	VT8165	3/75	003	3116	9/72	Dattseanti-facistische strijders	Maj J Orlowski	6/75		
119	73 Tkreg	4/66	Gubin	VT8165	8/74	006	2894	4/66					
120	38 Mechreg	9/67	Kozuchow	WT4133	9/75	001	3001	4/68					
121	113 Artreg	10/61	Gubin	V T8165	3/69	002	3330	11/69					
122	o/i Rkafd (FROG)		Gubin	VT8165		004							

1	2		3		4	5		6	7
123	25 Rkwafd	11/64	Gubin	VT8165	11/64	004	3610	1/59	
124	5 Luaafd	6/70	Gubin	VT8165	3/69	004	3631	9/72	
125	2 Verkbat	4/66	Gubin	VT8165	4/66	006			
126	66 Gnbat	10/65	Kostrzyn	VU7627	11/75	003	2240	2/68	
127	59 Vbcbat	4/66	Gubin	VT8165	4/66	002	1787	10/65	
128	o/i Tbat	9/72	Gubin	VT8165	4/75	004	1280	9/72	
129	o/i Onkbat	11/69	Slubice	VU7000	11/69	001/002	3876	11/69	
130	o/i Gnkbata	5/65	Gubin	VT8165	"/72	002	3085	5/65	
131	o/i Nbccie	2/68	Gubin	VT8165	2/68	006	1631	2/68	
132									
133									

SLAGORDESTAAT

LAND: Polen

EENHEID:		EREENAAM:		NAAST HOGERE EENHEID:		GESCHIEDENIS:							
10 Tkdiv		Sudecka Helden v.h.sovjet leger		MD Silezië (1 lr)		Eind 1944 werd te Rzeszow 10 Infdiv opgericht. De div nam in WO II deel aan gevechten in Silezië en Saksen en kreeg de ere naam "Sudecka". Na WO II werd de div verplaatst naar omg. Opole en in + 1958 gereorganiseerd tot de huidige 10 Tkdiv							
BUNAAM:		CODENAAM /-NR:		ORGANIEKE STERKTE:									
COMMANDANT:		PLV COMMANDANT:		EFFE - STERKTE IN %:									
Wilczyński R 11/75		Raclawski I 5/75											
PERSONEEL:		ONDERSCHEIDINGSTEKEN		GEVECHTSWAARDE:									
		MATERIEEL: Wittebison											
1		2		3		4		5		6		7	
VOLG NR	EENHEID	DAT	LOKATIE	UTM COORD	DAT	KAZ NR-EN NAAM	VLDPNR	DAT	ERENAAM	COMMANDANT	DAT		
134	Staf	2/76	Opole	YS0717	7/73	012	2843	1/69					
135	2 Tkreg	5/73	Opole	YS0717	9/75	002	1657	5/73	Malinowski	Kol Baszanowski	5/73		
136	10 Tkreg	4/73	Opole	YS0717	4/75	001 N	1355	4/73		Lkol Matusz B	4/73		
137	13 Tkreg	4/73	Opole	YS0717	4/75	001 Z	2633	4/73		Kol Kapusta S	9/72		
138	25 Mechreg	4/73	Opole	YS0717	7/75	003	1607	4/73		Lkol Kajuta J	10/72		
139	29 Artreg	5/68	Tarnowskie Gory	CA4890	12/73	001	3635	5/68					
140	o/i Rkafd (FROG)	3/76	Tarnowskie Gory	CA4890	12/73	001							

1	2		3		4		5		6	7
141	8 Rkwafd	6/69	Tarnowskie Gory	CA4890	8/68	001	2463	7/61		
142	24 Luuaafd	6/70	Lubliniec	CB3616	9/75	001	2133	9/68		
143	7 Verkbat	10/70	Brzeg	XS7437	10/74	001 Z	2988	10/70		
144	21 Gnbat	8/66	Swidnica	XS0534	7/75	001	2751	4/67		
145	10 Vdbbat	4/73	Opole	YS0717	9/75	004	1383	4/73		
146	59 Tbat	8/69	Komprachcise	XS9913	4/70	001	1238	4/70		
147	o/i Onhbat	4/73	Opole	YS0717	4/75	001 Z	1929	10/75		
148	o/i Gnkbata	4/73	Opole	YS0717	4/73	001 Z	1201	11/69		
149	59 Nbccie	11/58	Opole	YS0717	7/66	002				
150										
151										

SLAGORDESTAAT

Land: Polen

EENHEID: 11 Tkdiv		ERENAAM: Luzycka Dresdener tkdiv		NAAST HOGERE EENHEID: MD Silesie (1 lr)		GESCHIEDENIS: In 1963 werd 11 Mechdiv (ZAGAN) gereorganiseerd tot 11 Tkdiv					
BUNAAM:		CODENAAM /-NR:		ORGANIEKE STERKTE:							
COMMANDANT:		PLV COMMANDANT:		EFE - STERKTE IN %:							
PERSONEEL:		ONDERSCHEIDINGSTEKEN MATERIEEL:		GEVECHTSWAARDE:		DIVERSEN:					
1	2	3	4	5	6	7					
VOLG NR	EENHEID	DAT	LOKATIE	UTM COORD	DAT	KAZ NR EN NAAM	VLDPNR	DAT	ERENAAM	COMMANDANT	DAT
152	Staf	12/69	Zagan	WT2218	9/75	003	1588	1/68			
153	8 Tkreg	5/73	Zagan	WT2218	10/75	001	2702	4/69			
154	22 Tkreg	4/68	Zagan	WT2218	10/75	001	2646	1/68			
155	29 Tkreg	4/75	Zagan	WT2218	10/75	001	2707	10/66	Kol Aleksander Kowalski		4/75
156	42 Mechreg	5/69	Zary	WT0921	10/75	001	3118	10/64			
157	33 Artreg	7/65	Zary	WT0921	10/75	001	2507	1/59			
158	o/i Rkafd (FROG)	10/66	Zary	WT0921	10/66	001					

1	2		3		4		5	6	7
159	11 Rkwafd	1/69 Zary	WT0921	10/75 001					
160	111 Luaafd	2/73 Zgorzelec	WS0066	6/75 002	1260	4/69			
161	9 Verkbat	10/63 Zary	WT0921	10/75 001					
162	16 Gnbat	10/65 Zary	WT0921	10/75 001	2531	4/58			
163	18 Vdbbat	4/68 Zagan	WT2218	9/75 003	2920	1/68			
164	76 Tbat	4/67 Zagan	WT2218	10/75 002	2680	4/67			
165	o/i Onhbat	10/65 Zagan	WT2218	10/75 001	2649	10/65		Lkol Filutowski	12/72
166	o/i Gnkbata	8/65 Zary	WT0921	001					
167	17 Nbccie	10/65 Zgorzelec	WS0066	002	2480	10/59			
168									
169									

SLAGORDESTAAT

LAND Polen

EENHEID: MD Pommeren (2Lr)		ERENAAM: Ministerie van Defensie		GESCHIEDENIS: Tot 1956/57 waren aan "II MD" twee korpsstaven gesubordineerd, daarna de divs rechtstreeks. Omstreeks 1960 verdween de aanduiding "II" en werd het "MD Pommeren".							
BUNAAM:		CODENAAM /-NR:									
COMMANDANT: Baranski W 2/76		PLV COMMANDANT: Bgen Przylucki P 2/76		DIVERSEN: MD Pommeren wordt ook wel aangeduid als "2 Leger".							
PERSONEEL:		ONDERSCHEIDINGSTEKEN		GEVECHTSWAARDE:							
MATERIEEL:											
2		3		4		5		6		7	
VOLG NR	EENHEID	DAT	LOKATIE	UTM COORD	DAT	KAZ NR EN NAAM	VLDNR	DAT	ERENAAM	COMMANDANT	DAT
201	Staf	4/70	Bydgoszcz	CD0090	9/74	003				CS: Bgen Golik A	2/76
202	8 Mechdiv	8/70	Koszalin	WA7705	8/75	001			Dresden B Glowacki	Bgen Szkarski W	3/76
203	12 Mechdiv	1/76	Szczecin	VV7021	7/73	016	5427	10/60	Armia Ludowa	Bgen Lesniak K	4/76
204	15 Mechdiv	10/75	Olsztyn	DD6659	3/70	032				Bgen Czarnecki J	10/70
205	16 Tkdiv	8/71	Elblag	CF9502	9/74	CF975031	2422	10/71	Kaszubska	Bgen Lancucki E	4/72
206	20 Tkdiv	9/69	Szczecinek	XV1252	3/74	002	5897	9/61		Bgen Stawowiak T	3/76
207	7 Zeeldiv	12/69	Gdansk	CF4726	8/75	001	3522		Luzycka	Bgen Urbanczyk	-/75

1	2		3		4		5	6	7
208	6 Artbrig	1/63	Grudziadz	CE5130	11/75	003 Staf + o/i Artafd(reg)			
209	20 SCUD- brig	8/68	Choszczno	WU2891	2/75	001	1609	4/69	
210	88 Luareg	3/67	Koszalin	WA7705	8/75	002			
211									
212	91 Atreg	9/63	Gniezno	XU7624	3/69	001	1496	9/63	
213	5 Gnbrig	10/71	Podjuchi	VV7313	5/75	002 o/i ehd in 001	2241	10/71	Mazurska Kol Siekier- zycki A 10/71
214	o/i Ponton- brreg	10/73	Chelmo	CE2841	6/75	002			
215	3 Ponton- brreg	3/76	Wloclawek	CD6936	12/75	001 o/i ehd in 002	3136	6/73	Warszawa Kol Kuzmicz J 4/72
216	4 Vbdreg	7/69	Bydgoszcz	CD0090	5/75	004	1386	4/70	Kol Mazierski 4/70
217	o/i Para - verkeh	8/74	Bydgoszcz	CD0090	9/74	001			
218									

1	2		3		4	5	6	7
219	5 Treg	9/63	Bydgoszcz	CD0090	9/74	001	4795	10/68
220	8 Treg (opl)	10/62	Chelmno	CE2814	10/73	001	1955	10/62
221								
222	113 Milhosp	10/74	Grudziadz	CE5130	11/75	009		
223	2 Nbcreg	10/72	Grudziadz	CE5130	11/75	001	1442	10/72
224	2 Wachtbat	8/67	Bydgoszcz	CD0090	10/72	008	5521	4/68
225	o/1 Onhehd (tk)	1/75	Gryfice	WV1374	1/75	001 N		
226								
227	Tschool (Onderoff)	10/74	Grudziadz	CE5130	10/74	002		
228								
229								

SLAGORDESTAAT

LAND: Polen

EENHEID:		ERENAAM:		NAAST HOGERE EENHEID:		GESCHIEDENIS:							
8 Mechdiv		Dresden Partosz Glowacki		MD Pommeren (2 Lr)		In 1958/59 werd 8 Infaiv gereorganiseerd tot de huidige 8 Mechdiv							
BUNAAM:		CODENAAM /-NR:		ORGANIEKE STERKTE:									
Szklaarski W		3/76											
COMMANDANT:		PLV COMMANDANT:		EFE - STERKTE IN %:									
PERSONEEL:		ONDERSCHEIDINGSTEKEN		GEVECHTSWAARDE:		DIVERSEN:							
		MATERIEEL:											
1		2		3		4		5		6		7	
VOLG NR	EENHEID	DAT	LOKATIE	UTM COORD	DAT	KAZ NR EN NAAM	VLDPNR	DAT	ERENAAM	COMMANDANT	DAT		
230	Staf	8/70	Koszalin	WA7705	8/75	001							
231	32 Mechreg	8/70	Kolobrzeg	WA3704	10/75	002	3699	11/65	Budziszyn Hans Beimler				
232	34 Mechreg	3/68	Kolobrzeg	WA3704	10/75	001/004	3644	11/65					
233	36 Mechreg	1/70	Trzebiatow	WV1791	10/75	001	3126	12/65					
234	9 Tkreg	11/69	Kolobrzeg	WA3704	10/75	001/004	2314	2/71					
235	34 Artreg	3/67	Kolobrzeg	WA3704	10/75	001/004	2527	2/68					
236	o/1 R kafd (FROG)	1/70											

1	2		3		4		5		6	7
237	30 Rkwafd		Trzebiatow	WV1791	8/62	001	1502	10/57		
238	125 Luaafd		Trzebiatow	WV1791	8/67	006	2211	8/67		
239	5 Verkbat	8/75	Kolobrzeg	WA3704	10/75	001/004	3659	8/75		
240	19 Gnbat						1887	5/58		
241	13 Vdbbat	4/69	Koszalin	WA7705	3/67	002	2878	3/67		
242	31 Tbat		Koszalin	WA7705	2/67	002				
243	o/i Onhbat		Koszalin	WA7705		002				
244	o/i Gnkbata		Kolobrzeg	WA3704	8/75	005 (Mil Hosp)				
245	47 Nbccie		Koszalin	WA7705	2/67	002				
246										
247										

SLAGORDESTAAT

LAND: Polen

		2		3		4		5		6		7			
VOLG NR	EENHEID	DAT	LOKATIE	UTM COORD	DAT	KAZ HR EN NAAM	VLDPNR	DAT	ERENAAM	COMMANDANT	DAT				
ERENAAM: Armia Ludowa CODENAAM /-NR: PLV COMMANDANT: Lesniak K 2/75		NAAST HOGERE EENHEID: MD Pommeren (2 Lr) ORGANIEKE STERKTE: EFFE - STERKTE IN %: GEVECHTSWAARDE:		GESCHIEDENIS: 12 Infdiv werd ca. 1956 ge- motoriseerd en ca. 1960 gereorganiseerd tot de huidige 12 Mechdiv.		DIVERSEN: 12 Mechdiv is de paradediv van MD Pommeren en wordt daarom meestal als eerste met nieuw materieel uitgerust.									
PERSONEEL:		ONDERSCHIEDINGSTEKEN		MATERIEEL:											
248	Staf	1/76	Szczecin	VV7021	7/73	016	3427	10/60							
249	5 Mechreg	3/76	Szczecin	VV7021	7/75	005	3446	4/76	Kolobrzec Otokar Jarosz	Maj Kreczkowski	4/76				
250	41 Mechreg	2/69	Szczecin	VV7021	8/75	003	3459	6/75		Lkol Gluszczyk Z	11/73				
251	9 Mechreg	6/71	Stargard Szczecinski	WV0310	2/69	001	3453	11/63							
252	16 Tkreg	6/66	Szczecin	VV7021	7/75	006	3456	-/69							
253	2 Artreg	7/69	Szczecin	VV7021	7/69	004	3465	10/65							
254	o/I Rkafd (FROG)	4/73	Szczecin	VV7021	4/73	003									

1	2		3		4		5	6	7
255	o/i Rkwafd	3/68	Szczecin	VV7021	3/68	004			
256	122 Luareg	12/65	Szczecin	VV7021	7/75	006	1640	10/66	
257	o/i Verkbat	3/74	Szczecin	VV7021	4/73	007	1025		
258	17 Gnbat	4/67	Szczecin	VV7021	7/74	005	3478	10/65	
259	33 Vdbbat	4/69	Szczecin	VV7021	12/65	005	3427	4/73	
260	46 Tbat	1/60	Szczecin	VV7021	5/66	005	3132	4/71	
261	32 Onhbat	-/71	Szczecin	VV7021	-/71				
262	o/i Gnkbata	6/72	Szczecin	VV7021	6/72	515 (109 Mil hosp)			
263	19 Nbccie	1/72	Szczecin	VV7021		007			
264									
265									

SLAGORDESTAAT

LAND: Polen

EENHEID:		ERENAAM:		NAAST HOGERE EENHEID:		GESCHIEDENIS: 15 Infdiv werd in 1956 uitgerust met papersvtgn en in 1961 gereorganiseerd tot een mechdiv. Tot het najaar van 1975 gesubordineerd aan MD Warszawa, daarna gesubordineerd aan MD Pommeren (2 Lr)							
BUNAAM:		CODENAAM /-NR:		ORGANIEKE STERKTE:		DIVERSEN:							
COMMANDANT: Bgen		PLV COMMANDANT:		EFFE - STERKTE IN %:		DIVERSEN:							
Czarnecki J		10/70											
PERSONEEL:		ONDERSCHEIDINGSTEKEN		MATERIEEL:		DIVERSEN:							
1		2		3		4		5		6		7	
VOLG NR	EENHEID	DAT	LOKATIE	UTM COORD	DAT	KAZ NR	ENNAAM	VLDPRN	DAT	ERENAAM	COMMANDANT	DAT	
266	Staf	10/75	Olsztyn	DE6659	3/70	032							
267	50 Mechreg	1/73	Lidzbark Warminski	DE7398	5/73	002		2317	1/73				
268	75 Mechreg	3/68	Bartoszyce	DF8710	5/73	001-NW		2188	11/67				
269	94 Mechreg		Morag	DE2975	5/73	001		4276	11/67				
270	33 Tkreg	1/67	Ostroda	DE3151	3/75	002		1256	7/69				
271	55 Artreg	5/61	Morag	DE2975	5/73	001		2459	10/65				
272	o/1 Rkafd (FROG)	6/71	Morag	DE2975	6/71	001							

1	2		3		4		5	6	7
273	19 Rkwafd	4/67	Lidzbark - Warminski	DE7398	6/71	001	2336	12/69	
274	23 Luaafd	1/72	Olsztyn	DE6659	4/70	003	2321	1/72	
275	12 Verkbat	2/61	Szczytno	DE9935	7/69	001	4551	2/61	
276	46 Gnbat	12/69	Olsztyn	DE6659	12/69	003	2356	12/69	
277	27 Vbdbl	9/66	Olsztyn	DE6659	5/73	006	1980	1/68	
278	55 Tbat		Olsztyn	DE6659	1/75	003	5101	12/69	
279	54 Onhbat	5/67	Ostroda	DE3151	3/75	002	1330	10/67	
280	o/i Gnkb	10/75	Olsztyn	DE6659		509 (103 Mil hosp)	1278	10/60	
281	25 Nbccie	5/71	Olsztyn	DE6659	5/71	003	2278		
282									
283									

SLAGORDESTAAT

LAND: Polen

EENHEID: 16 Tkdiv		ERENAAM: Kaszubska		NAAST HOGERE EENHEID: MD Pommeren (2 Lr)		GESCHIEDENIS: 16 Mechdiv werd ca. 1961/62 gereorganiseerd tot de huidige 16 Tkdiv.					
BUNAAM:		CODENAAM /-NR:		ORGANIEKE STERKTE:							
COMMANDANT: Bgen Lancucki E		PLV COMMANDANT: 4/72		EFF - STERKTE IN %:							
PERSONEEL:		ONDERSCHEIDINGSTEKEN MATERIEEL:		GEVECHTSWAARDE:		DIVERSEN:					
1	2	3	4	5	6	7					
VOLG NR	EENHEID	DAT	LOKATIE	UTM COORD	DAT	KAZ NR EN NAAM	VLDPNR	DAT	ERENAAM	COMMANDANT	DAT
284	Staf	4/72	Elblag	CF9502	9/74	CF 975031	2422	4/72			
285	1 Tkreg	8/75	Elblag	CF9502	9/74	005	3741	1/72	Warszawa Bohaterow- Westerplatte		
286	14 Tkreg	10/63	Braniewo	DF2427	9/74	003	1915	11/58			
287	58 Tkreg	5/64	Elblag	CF9502	9/74	006	1658	10/64			
288	55 Mechreg	4/72	Braniewo	DF2427	9/74	001	3737	4/72		Kol Rypalski J	11/74
289	41 Artreg	-	Malbork	CE7189	10/68	003					
290	o/i Rkafd (FROG)	12/74	Malbork	CE7189	8/75	003					

1	2		3		4		5		6	7
291	9 Rkwafd		Malbork	CE7189	2/76	003	1868	9/71		
292	13 Luaafd	8/69	Elblag	CF9502	4/72	008	3209	11/62		
293	6 Verkbat		Elblag	CF9502	9/74	006	1596	10/58		
294	47 Gnbat	12/74	Tczew	CE5696	4/75	001	2246	9/62		
295	43 Vdbbat	5/72	Elblag	CF9502	9/74	002	3722	4/72	Lkol Pawlowski M	4/72
296	62 Tbat	4/72	Elblag	CF9502	4/72	002	1261	12/58		
297	o/i Onhbat	8/71	Elblag	CF9502	8/71	008	2185			
298	o/i Gnkbatt		Elblag	CF9502	4/72	503 (110 Milhosp)				
299	o/i Nbcie	10/68	Elblag	CF9502	8/71	005	3323	3/58		
300										
301										

SLAGORDESTAAT

LAND: Polen

EENHEID: 20 Tkdiv		ERENAAM:		NAAST HOGERE EENHEID: MD.Pommeren (2 lr)		GESCHIEDENIS: In 1957 werd de toenmalige 14 Infdiv opgeheven. De overgebleven ehdn vormden het kader voor de 1958 op- gerichte 20 Tkdiv, 20 Tkdiv was de eerste tankdiv der Poolse strijdkrachten na WO-II.					
BUNAAM:		CODENAAM /-NR:		ORGANIEKE STERKTE:		DIVERSEN:					
COMMANDANT: Bgen Stawowiak T 3/76		PLY COMMANDANT:		EFF. - STERKTE IN %:							
PERSONEEL:		ONDERSCHEIDINGSTEKEN MATERIEEL:		GEVECHTSWAARDE:							
1	2		3		4		5		6	7	
VOLG NR	EENHEID	DAT	LOKATIE	UTM COORD	DAT	KAZ NR EN NAAM	VLDNR	DAT	ERENAAM	COMMANDANT	DAT
302	Staf	9/69	Szczecinek	XV1252	3/74	002	5897	9/61			
303	24 Tkreg	10/68	Stargard- Szczecinski	WV0310	3/74	002	2128	3/72			
304	28 Tkreg	12/60	Czarne	XV2850	11/75	004	2198	11/75			
305	68 Tkreg	1/68	Zlocieniec	WV6732	5/66	001/002/006	1013	1/68			
306	49 Mechreg	6/66	Walcz	WV9804	12/75	002	3761	9/67		Kol Kluka	10/73
307	36 Artreg		Zlocieniec	WV6732	10/66	001/002/006	2524	6/58			
308	o/i Rkafd (PROG)	5/66	Zlocieniec	WV6732	5/66	001/002/006					

1	2	3		4	5	6	7
309	20 Rkwafd	Szczecinek	XV1252	002	2836	6/58	
310	16 Luaafd 7/65	Stargard- Szczecinski	WV0310	12/65 002	1841	9/72	
311	8 Verkbat 10/63	Pila	XU1690	11/68 002	1200	10/59	
312	12 Gnbat	Zlocienciec	WV6732	9/65 001/002/006	5889	8/58	
313	63 Vdbat 6/69	Szczecinek	XV1252	3/74 002	5907	1/64	
314	67 Tbat	Szczecinek	XV1252	3/74 002	1311	10/74	
315	o/i Onhbat 10/65	Walcz	WV9804	10/65 003	4716	10/65	
316	o/i Gnkbata	Walcz	WV9804	11/75 505 (107 Milhosp)			
317	86 Nbccie	Szczecinek	XV1252	4/62 002			
318							
319							

LAND: Polen

SLAGORDESTAAT

EENHEID: 7 Zeeldiv		ERENAAM: Luzycka		NAAST HOGERE EENHEID: MD. Pommeren (2 Lr)		GESCHIEDENIS: Eind v.d. 50er jaren werd begonnen met het samenstellen van 23 zeeldiv uit voormalige kustbeschermingsbrigades en mechedn. In 1962 was de op-richting afgerond. Vanaf 1967/68 werd de div "7 Zeeldiv" genoemd.							
BUNAAM:		CODENAAM /-NR:		ORGANIEKE STERKTE:									
COMMANDANT: Bgen Urbanczyk		- /75		PLV COMMANDANT:		EFF - STERKTE IN %:							
PERSONEEL:		ONDERSCHEIDINGSTEKEN		MATERIEEL:		GEVECHTSWAARDE:							
1		2		3		4		5		6		7	
VOLG NR	EENHEID	DAT	LOKATIE	UTM COORD	DAT	KAZ NR EN NAAM	VLDPNR	DAT	ERENAAM	COMMANDANT	DAT		
320	Staf	12/69	Gdansk	CF4726	8/75	001	3522						
321	4 Zeelreg	10/68	Lebork	XA7848	6/74	001	3596	10/68					
322	34 Zeelreg	7/69	Slupsk	XA3237	10/75	003	3600	12/12		Kol Molczyk	-/74		
323	35 Zeelreg	1/70	Gdansk	CF4726	8/75	001	1995	-/70					
324	11 Tkbat	-/71	Slupsk	XA3237	10/75	001	3613	10/70					
325	o/i Atafd	-/75	Lebork	XA7848	-/75	001							
326													

1	2		3		4	5	6	7
327	o/i Rkwafd	10/68 Gdansk		CF4726				
328	o/i Luuafd	7/69 Gdansk		CF4726	7/69 001			
329	o/i Verkcie	-/74 Gdansk		CF4726	-/74 001			
330	o/i Gnbat	10/68 Lebork		XA7848	6/74 001	3580	10/68	
331	23 Vbdcie	-/74 Gdansk		CF4726	9/73 001	3522	-/74	
332	o/i Tbat	9/65 Gdansk		CF4726	8/75 001	1206		
333								
334								
335								
336								
337								

SLAGORDESTAAT

LAND: Polen

EENHEID: MD Warszawa (3 Lr)	ERENAAM:	NAAST HOGERE EENHEID: Ministerie van Defensie	GESCHIEDENIS: ± 1950 bestond "1 MD" waar- aan gesubordineerd twee korpsstaven, die in 1956/57 opgegeven werden. Vanaf 1960 verdween de aanduiding "1" en werd het "MD-Warszawa". DIVERSEN: MD Warszawa wordt ook wel aangeduid als "3 Leger".			
BUNAAM:	CODENAAM /-NR:	ORGANIEKE STERKTE:				
COMMANDANT: Oliwa W 2/76	PLV COMMANDANT: Bgen Makarewicz K 4/76	EFF - STERKTE IN %:				
PERSONEEL:		GEVECHTSWAARDE:				
ONDERSCHEIDINGSTEKEN						
MATERIEEL:						

1		2		3		4		5		6		7	
VOLG NR	EENHEID	DAT	LOKATIE	UTM COORD	DAT	KAZ NR EN NAAM	VLDPNR	DAT	ERENAAM	COMMANDANT	DAT		
351	Staf	11/75	Warszawa	DC9987	-/72	006				CS: Bgen Szyszko L	11/75		
352	1 Mechdiv	6/75	Legionowo	DD9505	2/73	002	2222	2/73	Warszawa T Kon- sciuzsko	Bgen Antoszewicz H	4/76		
353	3 Mechdiv	5/70	Lublin	FB1077	2/73	007			Pomorska R Traugutt	Bgen Wysocki	-/74		
354	9 Mechdiv	9/69	Rzeszow	EA7244	9/74	004			Dresden	Bgen Pawinski	-/74		
355	6 Lidiv	7/75	Krakow	DA2546	5/74	027	2051	5/71	Pomorska	Kol Zdrzalka M	7/75		
356	1 Artbrig	12/75	Wegorzewo	EF4807	2/75	001	2568	9/74	Gen J Bema	Kol Grzybowski	9/74		
357	32 SCUD- brig	8/68	Orzysz	EE6263	5/75	001	2225	4/64	Luzycka				

1	2		3		4		5	6	7
358	147 Luareg	5/69	Goldap	EF8515	4/73	001/002	4808	4/68	
359	101 Atreg		Kwidzyn	CE6356	-/66	001; Staf + o/i At-afd 002; o/i Atehd	1747	4/61 4/76	
360	2 Gnbrig	9/68	Kazun	DD7807	6/66	002, o/i ehd in Nowy Dwor 004	2189	12/61	
361									
362	7 Ponton-brreg	4/63	Deblin	EC5811	10/75	003	3774	11/62	
363	9 Vbdreg	7/73	Zegrze	ED0112	7/73	003	2474 (?)	7/73	
364	12 Tbat	9/66	Warszawa	DC9987	9/66	009	5348	2/58	
365	o/i Treg(op)	8/73	Ostroda	DE3151	8/73	001	1354	8/73	
366	1 District mil hosp	2/73	Lublin	FB1077	2/73	006/506			Kol K ruszynski Z 5/75
367	5 Regionaal mil hosp		Krakow	DA2546	11/75	509			
368	3 Nbcbat	8/70	Biskupiec	DE9768	1/75	001	1438	8/70	

1	2		3		4	5	6	7
369	9 Wachtbat		Warszawa	DC9987	006			
370	o/1 Onhehd (tk)	3/67	Szczytno	DE9935	3/67 001			
371								
372								
373								
374								
375								
376								
377								
378								
379								

Land: Polen

SLAGORDESTAAT

EENHEID: 1 Mechdiv		ERENAAM: Warsawa Tadeusz Kosciuszko		NAAST HOGERE EENHEID: MD Warszawa (3 Lr)		GESCHIEDENIS: 1943 oprichting van 1 (Poolse) Infdiv genaamd "Tadeusz Kosciuszko". Na WO II verplaatst naar omg. Warszawa en in 1957/58 werd het lokatiegebied uitgebreid tot het voormalige Oost-Pruisen. Tege-lijkertijd werden ehdn van de toen opgehe-ven 18 Infdiv (LYCK) toegevoegd. In 1960/61 werd de divisie gereorgani-seerd tot de huidige 1 Mechdiv met staf in Legionowo.							
BUNNAAM:		CODENAAM /-NR:		ORGANIEKE STERKTE:		DIVERSEN: 1 Mechdiv is de paradediv van MD Warszawa.							
COMMANDANT: Egen Antoszkiewicz Henryk 4/76		PLV COMMANDANT:		EFE - STERKTE IN %:									
PERSONEEL: Gele petband		ONDERSCHEIDINGSTEKEN MATERIEEL:		GEVECHTSHAARDE:									
1		2		3		4		5		6		7	
VOLG NR	EENHEID	DAT	LOKATIE	UTM COORD	DAT	KAZ NR EN NAAM	VLDNR	DAT	ERENAAM	COMMANDANT	DAT		
380	Staf	6/75	Legionowo	DD9505	2/73	002	2222	2/73					
381	1 Mechreg	1/76	Wesola	EC1589	6/74	001	2227	12/69	Praga Kapitein Wladyslaw Mysocki	Kol Wojtowcz K	11/74		
382	2 Mechreg	1/76	Skierniewice	DC4156	1/75	001	2232	10/65	Berlinski Vdg Jozefa Paczkowski	Kol Latusek T	2/70		
383	3 Mechreg	3/72	Ciechanow	DD7559	2/75	001	2348	3/72	Berlinski	Kol Jablonski E.	11/73		
384	11 Tkreg	10/69	Gizycko	EE5088	4/75	004	3140	4/70		Kol Kociolek L	10/69		
385	1 Artreg	4/74	Bartoszyce	DF8710	12/69	001 z o	2066	9/62		Kol Dombroski	12/69		
386	o/i Rkafd. (FROG)		Goldap	EF8515		001/002							

1	2		3		4	5		6	7
387	5 Rkvaft	3/67	Gizycko	EE5088	10/69	001			
388	32 Luaafd						2636	5/69	
389	14 Verkbat	9/68	Gizycko	EE5088	3/68	001	1878	8/60	
390	1 Gnbat	3/67	Legionowo	DD9505	2/72	003	2437	7/58	
391	1 Vdbbat	3/67	Legionowo	DD9505	2/72	002			
392	1 Tbat	3/67	Legionowo	DD9505	2/72	002			
393	o/i Onhbat	12/67	Gizycko	EE5088	4/69	001	1550	8/66	
394									
395	o/i Nbccie	3/67	Legionowo	DD9505	4/69	002			
396									
397									

SLAGORDESTAAT

LAND: Polen

EENHEID: 3 Mechdiv		ERENAAM: Pomorska Romuald Traugutt		NAAST HOGERE EENHEID: MD Warszawa (3 Lr)		GESCHIEDENIS: De "Romuald Traugutt" 3 Infdiv werd in 1944 in de Sovjet Unie opgericht. Na WO II werd de div gelokaliseerd in de omg. LUBLIN. In 1963 werd de div gereorganiseerd tot de huidige 3 Mechdiv.							
BUNAAM:		CODENAAM /-NR:		ORGANIEKE STERKTE:		DIVERSEN:							
COMMANDANT: Bgen Wysocki		PLY COMMANDANT:		EFF - STERKTE IN %:		GEVECHTSWAARDE:							
PERSONEEL:		ONDERSCHEIDINGSTEKEN MATERIEEL:		KAZ NR EN NAAM		DIVERSEN:							
1		2		3		4		5		6		7	
VOLG NR	EENHEID	DAT	LOKATIE	UTM COORD	DAT	KAZ NR EN NAAM	VLDNR	DAT	ERENAAM	COMMANDANT	DAT		
398	Staf	5/70	Lublin	FB1077	2/73	007							
399	7 Mechreg	5/70	Lublin	FB1077	1/73	005	1157	4/58	Kolobrzeg	Kol Kasprzak T	2/73		
400	8 Mechreg	6/65	Hrubieszow	GB0332	8/69	001	2122		Bydgoszcz				
401	45 Mechreg	4/70	Siedlce	EC8780	1/73	002	3576	11/57	Partisanen van Lublin				
402	30 Tkreg	1/76	Wlodawa	FC7713	5/73	001							
403	5 Artreg	1/66	Chelm	FB7368	8/73	001	1991	1/63	Kolobrzeg				
404	o/i Rkafd (FROG)		Hrubieszow	GB0332		001							

1	2		3		4	5	6	7
405	o/i Rkwafd		Hrubieszow	GB0332	001			
406	o/i Luaafd	2/65	Siedlce	EC8780	001	2/65		
407								
408	4 Gnbat	8/61	Sandomierz	EB5215	001	1/73		
409	3 Vdbbat	10/63	Lublin	FB1077	001	10/63		
410	o/i Tbat	1/73	Lublin	FB1077	001	1/73		
411	o/i Onhbat		Lublin	FB1077	002			
412								
413	o/i Nbccie	10/65	Lublin	FB1077	005	10/65		
414								
415								

LAND: Polen

SLAGORDESTAAT

EENHEID: 9 Mechdiv		ERENAAM: Dresden		NAAST HOGERE EENHEID: MD Warszawa (3 Lr)		GESCHIEDENIS: 9 Indiv werd ± 1957 gemechaniseerd.							
BUNAAM:		CODENAAM /-NR:		ORGANIEKE STERKTE:									
COMMANDANT: Bgen Pawinski		PLV COMMANDANT:		EFFE - STERKTE IN %:									
PERSONEEL:		ONDERSCHEIDINGSTEKEN		GEVECHTSWAARDE:		DIVERSEN:							
MATERIEEL:													
1		2		3		4		5		6		7	
VOLG NR	EENHEID	DAT	LOKATIE	UTM COORD	DAT	KAZ NR EN NAAM	VLDPNR	DAT	ERENAAM	COMMANDANT	DAT		
416	Staf	9/69	Rzeszow	EA7244	9/74	004							
417	4 Mechreg	8/73	Kielce	DB7436	2/76	002							
418	14 Mechreg	4/70	Tarnow	DA9940	2/76	001 o/i ehd in 002	1778	2/62	Kolobrzeg				
419	30 Mechreg	4/70	Rzeszow	EA7244	9/74	005 Tkbat in 004	2085	5/62	Partisanen van Kielce		-/70		
420	o/i Tkreg		Sanok	EV8791	7/75	002	2140						
421	40 Artreg		Jaroslaw	FA2142	3/68	002	2947	6/53					
422	o/i Rkafd (FROG)		Jaroslaw	FA2142									

1	2		3		4	5	6	7
423	o/i Rkwafd	4/73	Rzeszow	EA7244	4/73	005		
424	115(?) Lua-afd		Jaroslaw	FA2142		001		
425	o/i Verkbat		Sanok	EV8791		002		
426	20 Gnbat	6/69	Debica	EA3046	9/74	001	2265	10/63
427	11 Vdbbat		Rzeszow	EA7244	9/73	004		
428	o/i Tbat	3/61	Rzeszow	EA7244	9/74	001		
429	9 Onhbat	6/69	Rzeszow	EA7244	8/73	001		
430	o/i Gnkbata							
431	o/i Nbehd		Lancut	EA8847		001		
432								
433								

LAND: Polen

SLAGORDESTAAT

EENHEID: 6 Lldiv		ERENAAM: Pomorska		NAAST HOGERE EENHEID: MD Warszawa (3 Lr)		GESCHIEDENIS: 6 Infdiv werd in juli 1944 opgericht en ingezet bij gevechten aan de Costzeekust. Hiervoor verkreeg de div de ere naam "Pomorska". In 1957 begon de oprichting van 6 Lldiv uit ehdn van de inmiddels opgeheven 6 Infdiv. In 1959 was de oprichting voltooid. In 1968 namen ehdn v.d.div deel aan de interventie in Tsjechoslowakije Van nov 73 - juni 74 werd door de div een kontingent voor de strijdmacht van de VN in het Midden-Oosten geleverd. Diversen: 6Lldiv wordt beschouwd als een elite ehd van de landstrijdkrachten.							
BUNAAM:		CODENAAM /-NR:		ORGANIEKE STERKTE:									
COMMANDANT: Kol Zdrzalka.Marian 1/76		PLV COMMANDANT:(polzkn) Lkol Palka Zdzislaw 1/76		EFE - STERKTE IN %:									
PERSONEEL: Rode baret		ONDERSCHEIDINGSTEKEN MATERIEEL: Luchtlandingembleem		GEVECHTSWAARDE:									
1		2		3		4		5		6		7	
VOLG NR	EENHEID	DAT	LOKATIE	UTM COORD	DAT	KAZ NR EN NAAM	VLDPNR	DAT	Kleuren op embleem	COMMANDANT	DAT		
434	Staf	7/75	Krakow	DA2546	5/74	027	2051	4/67	wit op bordeaux- rode onder- grond	CS: Kol Jarosz	7/73		
435	9 Llbatt	3/65	Oswiecim	CA7445	11/75	001	4116	4/67	wit op ro- de onder- grond				
436	16 Llbatt	8/69	Krakow	DA2546	10/75	004	2059	6/69	wit op blauwe on- dergrond				
437	18 Llbatt	9/74	Bielsko-Biala	CA5921	9/74	001	1328	6/63	wit op bruine on- dergrond	Maj Karolus S	-/71		
438	o/i Llbatt (onderoffop)	6/72	Niepolomice	DA4443	-/71	001/002	4347	6/72					
439													
440	o/i Llbatt (ASU-85)	-/71	Krakow	DA2546	-/71	014/015			zwart op rode on- dergrond				

1	2		3		4	5	6	7
441	5(?) Lllart-afd	-/71	Krakow	DA2546	-/71 014/015		zwart op groene ondergrond	
442	o/i Lllua-afd	11/75	Krakow	DA2546	11/75 007	2003	zwart op licht-paarse ondergrond	
443	o/i Lllverkcie	-/71	Krakow	DA2546	-/71 007	2250	wit op groene ondergrond	
444	o/i Lllgncie	6/63	Krakow	DA2546	-/71 007		wit op zwarte ondergrond	
445	o/i Lllvbcie	-/71	Krakow	DA2546	5/63 004	2259	wit op donkerblauwe ondergrond	
446	6 Lllonhbat	-/71	Krakow	DA2546	-/71 004		wit op licht-paarse ondergrond	
447	o/i Lllgncie	-/71	Krakow	DA2546	-/71 004		wit op licht-paarse ondergrond	
448	o/i Lllnbcie	-/71	Oswiecim	CA7445	-/71 001		wit op gele ondergrond	
449								
450								
451								

LAND: Polen

SLAGORDESTAAT

EENHEID: o/i Eenheden		ERENAAM:		NAAST HOGERE EENHEID:		GESCHIEDENIS:							
BUNAAM:		CODENAAM /-NR:		ORGANIEKE STERKTE:									
COMMANDANT:		PLV COMMANDANT:		EFF. - STERKTE IN %:									
PERSONEEL:		ONDERSCHEIDINGSTEKEN MATERIEEL:		GEVECHTSWAARDE:		DIVERSEN:							
1	2	3	4	5	6	7							
VOLG NR	EENHEID	DAT	LOKATIE	UTM COORD	DAT	KAZ NR EN NAAM	VLDPNR	DAT	ERENAAM	COMMANDANT	DAT		
501	o/i Vbdehd	1/66	Bialobrzegi	ED0411	1/66	001							
502	o/i Vbdehd	4/75	Gizycko	EE5088	4/75	002							
503	o/i Vbdehd	1/75	Swiecie	CE3021	1/75	001							
504	o/i Gnehd		Nisko	EA8194	7/75	001							
505	o/i Ponton- brehd	6/75	Boleszkowice	VU7243	6/75	VU720428							
506	o/i Gnehd	9/66	Bochnia	DA5936	11/75	001							
507	o/i Gnehd	2/66	Gniezno	XU7624	2/66	003							

1	2		3		4	5	6	7
508	o/i Gnehd	10/72	Grudziadz	CE5130	11/75	001		
509	o/i Gnehd	10/71	Grudziadz	CE5130	10/71	008		
510	o/i Gnehd	11/67	Lomza	ED7293	5/75	001		
511	o/i Gnehd		Krakow	DA2546		016		
512	o/i Tehd	8/74	Rembertow	EG1191	8/74	006		
513	o/i Ehd	9/75	Zgorzelec	WS0066	9/75	001		
514	o/i Gonstr-ehd		Pila	XU1690		514		
515	o/i Gnehd	12/74	Zabrze	CA4275	12/74	002		
516								
517								
518								

DEEL II SLAGORDE

B.Naslagregisters

	blz
Inhoudsopgave	71
Numerieke lijst van eenheden naar type	72
Alfabetische lijst van garnizoenen	92
Numerieke lijst van veldpostnummers	127
Alfabetische lijst van commandanten	153
Overzicht erenamen	158

GEHEIM

NUMERIEKE LIJST VAN EENHEDEN ONDERSCHIEDEN NAAR TYPE

REGEL NO	EENHEID	SUBORDINATIE	VOLG NR	OPMERKINGEN
1	Min. v. Defensie		1	
2	MD Silezië (1 Lr)	Min. v. Defensie	2- 51	
3	MD Pommeren (2 Lr)	Min. v. Defensie	3-201	
4	MD Warszawa (3 Lr)	Min. v. Defensie	4-351	
5				
6				
7				
8	1 Mechdiv	MD Warszawa	252-380	
9	2 Mechdiv	MD Silezië	52- 80	
10	3 Mechdiv	MD Warszawa	353-398	
11	4 Mechdiv	MD Silezië	53- 98	
12	8 Mechdiv	MD Pommeren	202-230	
13	9 Mechdiv	MD Warszawa	354-416	
14	12 Mechdiv	MD Pommeren	203-248	
15	15 Mechdiv	MD Pommeren	204-266	
16				
17				
18	5 Tkdiv	MD Silezië	54-116	
19	10 Tkdiv	MD Silezië	55-134	
20	11 Tkdiv	MD Silezië	56-152	
21	16 Tkdiv	MD Pommeren	205-284	
22	20 Tkdiv	MD Pommeren	206-302	
23				
24	6 Lldiv	MD Warszawa	355-434	
25	7 Zeeldiv	MD Pommeren	207-320	

GEHEIM

NUMERIEKE LIJST VAN EENHEDEN ONDERSCHIEDEN NAAR TYPE

REGEL NO	EENHEID	SUBORDINATIE	VOLGNR	OPMERKINGEN
1	1 Mechreg	1 Mechdiv	381	
2	2 Mechreg	1 Mechdiv	382	
3	3 Mechreg	1 Mechdiv	383	
4	4 Mechreg	9 Mechdiv	417	
5	5 Mechreg	12 Mechdiv	249	
6	6 Mechreg	2 Mechdiv	81	
7	7 Mechreg	3 Mechdiv	399	
8	8 Mechreg	3 Mechdiv	400	
9	9 Mechreg	12 Mechdiv	251	
10	11 Mechreg	4 Mechdiv	99	
11	12 Mechreg	4 Mechdiv	100	
12	14 Mechreg	9 Mechdiv	418	
13	17 Mechreg	4 Mechdiv	101	
14	25 Mechreg	10 Tkdiv	138	
15	27 Mechreg	2 Mechdiv	82	
16	30 Mechreg	9 Mechdiv	419	
17	32 Mechreg	8 Mechdiv	231	
18	33 Mechreg	2 Mechdiv	83	
19	34 Mechreg	8 Mechdiv	232	
20	36 Mechreg	8 Mechdiv	233	
21	38 Mechreg	5 Tkdiv	120	
22	41 Mechreg	12 Mechdiv	250	
23	42 Mechreg	11 Tkdiv	156	
24	45 Mechreg	3 Mechdiv	401	
25	49 Mechreg	20 Tkdiv	306	

GEHEIM

NUMERIEKE LUST VAN EENHEDEN ONDERSCHIEDEN NAAR TYPE

REGEL NO	EENHEID	SUBORDINATIE	VOLGNR	OPMERKINGEN
1	50 Mechreg	15 Mechdiv	267	
2	55 Mechreg	16 Tkdiv	288	
3	75 Mechreg	15 Mechdiv	268	
4	94 Mechreg	15 Mechdiv	269	
5				
6				
7				
8				
9				
10				
11	4 Zeelreg	7 Zeeldiv	321	
12	34 Zeelreg	7 Zeeldiv	322	
13	35 Zeelreg	7 Zeeldiv	323	
14				
15				
16				
17	9 Llbat	6 Lldiv	435	
18	16 Llbat	6 Lldiv	436	
19	18 Llbat	6 Lldiv	437	
20	o/i Llbat	6 Lldiv	438	
21				
22				
23				
24				
25				

GEHEIM

NUMERIEKE LIJST VAN EENHEDEN ONDERSCHIEDEN NAAR TYPE

REGEL NO	EENHEID	SUBORDINATIE	VOLGNR	OPMERKINGEN
1	1 Tkreg	16 Tkdiv	285	
2	2 Tkreg	10 Tkdiv	135	
3	8 Tkreg	11 Tkdiv	153	
4	9 Tkreg	8 Mechdiv	234	
5	10 Tkreg	10 Tkdiv	136	
6	11 Tkreg	1 Mechdiv	384	
7	13 Tkreg	10 Tkdiv	137	
8	14 Tkreg	16 Tkdiv	286	
9	15 Tkreg	2 Mechdiv	84	
10	16 Tkreg	12 Mechdiv	252	
11	18 Tkreg	4 Mechdiv	102	
12	22 Tkreg	11 Tkdiv	154	
13	23 Tkreg	5 Tkdiv	117	
14	24 Tkreg	20 Tkdiv	303	
15	26 Tkreg	5 Tkdiv	118	
16	28 Tkreg	20 Tkdiv	304	
17	29 Tkreg	11 Tkdiv	155	
18	30 Tkreg	3 Mechdiv	402	
19	33 Tkreg	15 Mechdiv	270	
20	58 Tkreg	16 Tkdiv	287	
21	68 Tkreg	20 Tkdiv	305	
22	73 Tkreg	5 Tkdiv	119	
23	o/i Tkreg	9 Mechdiv	420	
24				
25	11 Tkbat	7 Zeeldiv	324	

GEHEIM

NUMERIEKE LUST VAN EENHEDEN ONDERSCHIEDEN NAAR TYPE

REGEL NO	EENHEID	SUBORDINATIE	VOLGNR	OPMERKINGEN
1	1 Artbrig	MD Warszawa	356	
2	5 Artbrig	MD Silezië	57	
3	6 Artbrig	MD Pommeren	208	
4				
5				
6	1 Artreg	1 Mechdiv	385	
7	2 Artreg	12 Mechdiv	253	
8	5 Artreg	3 Mechdiv	403	
9	22 Artreg	4 Mechdiv	103	
10	29 Artreg	10 Tkdiv	139	
11	33 Artreg	11 Tkdiv	157	
12	34 Artreg	8 Mechdiv	235	
13	36 Artreg	20 Tkdiv	307	
14	37 Artreg	2 Mechdiv	85	
15	40 Artreg	9 Mechdiv	421	
16	41 Artreg	16 Tkdiv	289	
17	55 Artreg	15 Mechdiv	271	
18	113 Artreg	5 Tkdiv	121	
19	o/i Artreg	Min. v. Defensie	12	
20				
21				
22	5 (?) Artafd	6 Lldiv	441	
23	23 Artafd	Min. v. Defensie	11	
24	o/i Artafd	6 Lldiv	440	
25				

GEHEIM

NUMERIEKE LIJST VAN EENHEDEN ONDERSCHIEDEN NAAR TYPE

REGEL NO	EENHEID	SUBORDINATIE	VOLGNR	OPMERKINGEN
1				
2				
3				
4				
5	18 SCUDbrig	MD Silezië	58	
6	20 SCUDbrig	MD Pommeren	209	
7	32 SCUDbrig	MD Warszawa	357	
8	o/i SCUDbrig	Min. v. Defensie	10	
9				
10				
11	o/i Rkafd (FROG)	2 Mechdiv	86	
12	o/i Rkafd (FROG)	4 Mechdiv	104	
13	o/i Rkafd (FROG)	5 Tkdiv	122	
14	o/i Rkafd (FROG)	10 Tkdiv	140	
15	o/i Rkafd (FROG)	11 Tkdiv	158	
16	o/i Rkafd (FROG)	8 Mechdiv	236	
17	o/i Rkafd (FROG)	12 Mechdiv	254	
18	o/i Rkafd (FROG)	15 Mechdiv	272	
19	o/i Rkafd (FROG)	16 Tkdiv	290	
20	o/i Rkafd (FROG)	20 Tkdiv	308	
21	o/i Rkafd (FROG)	1 Mechdiv	386	
22	o/i Rkafd (FROG)	3 Mechdiv	404	
23	o/i Rkafd (FROG)	9 Mechdiv	422	
24				
25				

GEHEIM

NUMERIEKE LUST VAN EENHEDEN ONDERSCHIEDEN NAAR TYPE

REGEL NO	EENHEID	SUBORDINATIE	VOLGNR	OPMERKINGEN
1	84 Luareg	MD Silezië	59	
2	88 Luareg	MD Pommeren	210	
3	93 Luareg	MD Silezië	60	
4	122 Luareg	12 Mechdiv	256	
5	147 Luareg	MD Warszawa	358	
6	o/i Luareg	MD Silezië	61	
7				
8				
9	5 Luaafd	5 Tkdiv	124	
10	9 Luaafd	2 Mechdiv	88	
11	13 Luaafd	16 Tkdiv	292	
12	16 Luaafd	20 Tkdiv	310	
13	23 Luaafd	15 Mechdiv	274	
14	24 Luaafd	10 Tkdiv	142	
15	32 Luaafd	1 Mechdiv	388	
16	111 Luaafd	11 Tkdiv	160	
17	115 (?) Luaafd	9 Mechdiv	424	
18	125 Luaafd	8 Mechdiv	238	
19	128 Luaafd	4 Mechdiv	106	
20	o/i Luaafd	3 Mechdiv	406	
21	o/i Luaafd	6 Lldiv	442	
22	o/i Luaafd	7 Zeeldiv	328	
23				
24				
25				

GEHEIM

NUMERIEKE LIJST VAN EENHEDEN ONDERSCHIEDEN NAAR TYPE

REGEL NO	EENHEID	SUBORDINATIE	VOLG NR	OPMERKINGEN
1	91 Atreg	MD Pommeren	212	
2	101 Atreg	MD Warszawa	359	
3	156 Atreg	MD Silezië	62	
4	o/i Atafd	7 Zeeldiv	325	
5				
6				
7				
8				
9	2 Rakwafd	2 Mechdiv	87	
10	5 Rakwafd	1 Mechdiv	387	
11	8 Rakwafd	10 Tkdiv	141	
12	9 Rakwafd	16 Tkdiv	291	
13	11 Rakwafd	11 Tkdiv	159	
14	19 Rakwafd	15 Mechdiv	273	
15	20 Rakwafd	20 Tkdiv	309	
16	25 Rakwafd	5 Tkdiv	123	
17	30 Rakwafd	8 Mechdiv	237	
18	o/i Rakwafd	3 Mechdiv	405	
19	o/i Rakwafd	4 Mechdiv	105	
20	o/i Rakwafd	7 Zeeldiv	327	
21	o/i Rakwafd	9 Mechdiv	423	
22	o/i Rakwafd	12 Mechdiv	255	
23				
24				
25				

GEHEIM

NUMERIEKE LIJST VAN EENHEDEN ONDERSCHIEDEN NAAR TYPE

REGEL NO	EENHEID	SUBORDINATIE	VOLGNR	OPMERKINGEN
1	3 (?) Paraverkbat	Min v Defensie	13	
2	62 (?) Paraverkcie	MD Silezië	67	
3	o/i Paraverkehnd	MD Pommeren	217	
4				
5				
6				
7	2 Verkbat	5 Tkdiv	125	
8	5 Verkbat	8 Mechdiv	239	
9	6 Verkbat	16 Tkdiv	293	
10	7 Verkbat	10 Tkdiv	143	
11	8 Verkbat	20 Tkdiv	311	
12	9 Verkbat	11 Tkdiv	161	
13	10 Verkbat	2 Mechdiv	89	
14	12 Verkbat	15 Mechdiv	275	
15	14 Verkbat	1 Mechdiv	389	
16	25 Verkbat	4 Mechdiv	107	
17	o/i Verkbat	12 Mechdiv	257	
18	o/i Verkbat	9 Mechdiv	425	
19	o/i Llverkcie	6 Lldiv	443	
20	o/i Verkcie	7 Zeeldiv	329	
21				
22				
23				
24				
25				

GEHEIM

NUMERIEKE LUST VAN EENHEDEN ONDERSCHIEDEN NAAR TYPE

REGEL NO	EENHEID	SUBORDINATIE	VOLGNR	OPMERKINGEN
1	2 Gnbrig	MD Warszawa	360	
2	4 Gnbrig	MD Silezië	63	
3	5 Gnbrig	MD Pommeren	213	
4				
5	9 Gnreg	Min. v. Defensie	14	
6				
7				
8	1 Gnbat	1 Mechdiv	390	
9	4 Gnbat	3 Mechdiv	408	
10	5 Gnbat	4 Mechdiv	108	
11	12 Gnbat	20 Tkdiv	312	
12	16 Gnbat	11 Tkdiv	162	
13	17 Gnbat	12 Mechdiv	258	
14	18 Gnbat	2 Mechdiv	90	
15	19 Gnbat	8 Mechdiv	240	
16	20 Gnbat	9 Mechdiv	426	
17	21 Gnbat	10 Tkdiv	144	
18	46 Gnbat	15 Mechdiv	276	
19	47 Gnbat	16 Tkdiv	294	
20	66 Gnbat	5 Tkdiv	126	
21	o/i Gnbat	7 Zeeldiy	330	
22				
23				
24	o/i Llgnclie	6 Lldiv	440	
25				

GEHEIM

NUMERIEKE LIJST VAN EENHEDEN ONDERSCHIEDEN NAAR TYPE

REGEL NO.	EENHEID	SUBORDINATIE	VOLGNR	OPMERKINGEN
1	o/i Gnehd		504	
2	o/i Gnehd		506	
3	o/i Gnehd		507	
4	o/i Gnehd		508	
5	o/i Gnehd		509	
6	o/i Gnehd		510	
7	o/i Gnehd		511	
8	o/i Gnehd		515	
9				
10				
11				
12	1 Pontonbrreg	MD Silezië	65	
13	3 Pontonbrreg	MD Pommeren	215	
14	7 Pontonbrreg	MD Warszawa	362	
15	o/i Pontonbrreg	MD Silezië	64	
16	o/i Pontonbrreg	MD Pommeren	214	
17	o/i Pontonbrehd		505	
18				
19	1 Spwgnbrig	Min. v. Defensie	15	
20				
21				
22				
23				
24	o/i Pijplijnehd	Min. v. Defensie	16	
25				

GEHEIM

NUMERIEKE LIJST VAN EENHEDEN ONDERSCHIEDEN NAAR TYPE

REGEL NO	EENHEID	SUBORDINATIE	VOLGNR	OPMERKINGEN
1	35 Gnconstrbat	Min. v. Defensie	24	
2	41 Gnconstrbat	Min. v. Defensie	25	
3				
4				
5	o/i Gnconstrehd		514	
6				
7				
8				
9				
10				
11				
12				
13				
14				
15				
16				
17				
18				
19				
20				
21				
22				
23				
24				
25				

GEHEIM

NUMERIEKE LUST VAN EENHEDEN ONDERSCHIEDEN NAAR TYPE

REGEL NO	EENHEID	SUBORDINATIE	VOLGNR	OPMERKINGEN
1	1 Vbdreg	Min. v. Defensie	5	
2	4 Vbdreg	MD Pommeren	216	
3	5 Vbdreg	Min. v. Defensie	6	
4	9 Vbdreg	MD Warszawa	363	
5	10 Vbdreg	MD Silezië	66	
6	15 Vbdreg	Min. v. Defensie	7	
7				
8				
9	1 Vbdbat	1 Mechdiv	391	
10	3 Vbdbat	3 Mechdiv	409	
11	10 Vbdbat	10 Tkdiv	145	
12	11 Vbdbat	9 Mechdiv	427	
13	13 Vbdbat	8 Mechdiv	241	
14	18 Vbdbat	11 Tkdiv	163	
15	27 Vbdbat	15 Mechdiv	277	
16	33 Vbdbat	12 Mechdiv	259	
17	36 Vbdbat	4 Mechdiv	109	
18	43 Vbdbat	16 Tkdiv	295	
19	48 Vbdbat	2 Mechdiv	91	
20	59 Vbdbat	5 Tkdiv	127	
21	63 Vbdbat	20 Tkdiv	313	
22				
23	23 Vbdcie	7 Zeeldiv	331	
24	o/i Llvbdcie	6 Lldiv	445	
25				

GEHEIM

NUMERIEKE LIJST VAN EENHEDEN ONDERSCHIEDEN NAAR TYPE

REGEL NO	EENHEID	SUBORDINATIE	VOLG NR	OPMERKINGEN
1	16 Vbdverkgreg	Min. v. Defensie	8	
2				
3				
4				
5	8 ECM reg	Min. v. Defensie	9	
6				
7				
8				
9				
10	o/i Vbdehd		501	
11	o/i Vbdehd		502	
12	o/i Vbdehd		503	
13				
14				
15				
16				
17				
18				
19				
20				
21				
22				
23				
24				
25				

GEHEIM

NUMERIEKE LIJST VAN EENHEDEN ONDERSCHIEDEN NAAR TYPE

REGEL NO	EENHEID	SUBORDINATIE	VOLGNR	OPMERKINGEN
1	5 Treg	MD Pommeren	219	
2	8 Treg (opl	MD Pommeren	220	
3	9 Treg	MD Silezië	70	
4	10 Treg	Min. v. Defensie	19	
5	20 Treg	Min. v. Defensie	20	
6	26 Treg (opl)	MD Silezië	69	
7	o/i Treg (opl)	MD Warszawa	365	
8				
9	1 Tbat	1 Mechdiv	392	
10	4 Tbat	4 Mechdiv	110	
11	12 Tbat	MD Warszawa	364	
12	24 Tbat (opl)	MD Silezië	71	
13	31 Tbat	8 Mechdiv	242	
14	45 Tbat	2 Mechdiv	92	
15	46 Tbat	12 Mechdiv	260	
16	55 Tbat	15 Mechdiv	278	
17	59 Tbat	10 Tkdiv	146	
18	62 Tbat	16 Tkdiv	296	
19	67 Tbat	20 Tkdiv	314	
20	76 Tbat	11 Tkdiv	164	
21	o/i Tbat	5 Tkdiv	128	
22	o/i Tbat	7 Zeeldiv	332	
23	o/i Tbat	3 Mechdiv	410	
24	o/i Tbat	9 Mechdiv	428	
25				

GEHEIM

NUMERIEKE LUST VAN EENHEDEN ONDERSCHIEDEN NAAR TYPE

REGEL NO	EENHEID	SUBORDINATIE	VOLGNR	OPMERKINGEN
1				
2				
3	o/i Tehd		512	
4				
5				
6				
7				
8	o/i Tschool (oon)	MD Pommeren	227	
9				
10				
11				
12				
13				
14				
15				
16				
17				
18				
19				
20				
21				
22				
23				
24				
25				

GEHEIM

NUMERIEKE LIJST VAN EENHEDEN ONDERSCHIEDEN NAAR TYPE

REGEL NO	EENHEID	SUBORDINATIE	VOLGNR	OPMERKINGEN
1	4 Onhbat	4 Mechdiv	111	
2	6 Llonhbat	6 Lldiv	446	
3	9 Onhbat	9 Mechdiv	429	
4	32 Onhbat	12 Mechdiv	261	
5	54 Onhbat	15 Mechdiv	279	
6	o/i Onhbat	2 Mechdiv	93	
7	o/i Onhbat	5 Tkdiv	129	
8	o/i Onhbat	10 Tkdiv	147	
9	o/i Onhbat	11 Tkdiv	165	
10	o/i Onhbat	8 Mechdiv	243	
11	o/i Onhbat	16 Tkdiv	297	
12	o/i Onhbat	20 Tkdiv	315	
13	o/i Onhbat	1 Mechdiv	393	
14	o/i Onhbat	3 Mechdiv	411	
15				
16				
17				
18	o/i Onhehd (tk)	MD Pommeren	225	
19	o/i Onhehd (tk)	MD Warszawa	370	
20				
21				
22				
23				
24				
25				

GEHEIM

NUMERIEKE LIJST VAN EENHEDEN ONDERSCHIEDEN NAAR TYPE

REGEL NO	EENHEID	SUBORDINATIE	VOLGNR	OPMERKINGEN
1	o/i Gnkbata	5 Tkdiv	130	
2	o/i Gnkbata	10 Tkdiv	148	
3	o/i Gnkbata	11 Tkdiv	166	
4	o/i Gnkbata	8 Mechdiv	244	
5	o/i Gnkbata	12 Mechdiv	262	zie regel 23
6	o/i Gnkbata	15 Mechdiv	280	zie regel 21
7	o/i Gnkbata	16 Tkdiv	298	zie regel 24
8	o/i Gnkbata	20 Tkdiv	316	zie regel 22
9	o/i Gnkbata	9 Mechdiv	430	
10				
11				
12				
13				
14				
15	o/i Llgkncie	6 Lldiv	447	
16				
17	1 Centr mil hosp	Min. v. Defensie	21	
18	1 Distr mil hosp	MD Warszawa	366	
19	2 Centr mil hosp	Min. v. Defensie	22	
20	5 Regionaal mil hosp	MD Warszawa	367	
21	103 Mil hosp	15 Mechdiv	280	zie regel 6
22	107 Mil hosp	20 Tkdiv	316	zie regel 8
23	109 Mil hosp	12 Mechdiv	262	zie regel 5
24	110 Mil hosp	16 Tkdiv	298	zie regel 7
25	113 Mil hosp	MD Pommeren	222	

GEHEIM

GEHEIM

NUMERIEKE LIJST VAN EENHEDEN ONDERSCHIEDEN NAAR TYPE

REGEL NO	EENHEID	SUBORDINATIE	VOLGNR	OPMERKINGEN
1				
2				
3				
4	1 Nbcreg	MD Silezië	73	
5	2 Nbcreg	MD Pommeren	223	
6	o/i Nbcreg	Min. v. Defensie	17	
7				
8	3 Nbcbat	MD Warszawa	368	
9				
10	17 Nbccie	11 Tkdiv	167	
11	19 Nbccie	12 Mechdiv	263	
12	20 Nbccie	4 Mechdiv	113	
13	21 Nbccie	2 Mechdiv	95	
14	25 Nbccie	15 Mechdiv	281	
15	47 Nbccie	8 Mechdiv	245	
16	59 Nbccie	10 Tkdiv	149	
17	86 Nbccie	20 Tkdiv	317	
18	o/i Nbccie	5 Tkdiv	131	
19	o/i Nbccie	16 Tkdiv	299	
20	o/i Nbccie	1 Mechdiv	395	
21	o/i Nbccie	3 Mechdiv	413	
22	o/i Llnbccie	6 Lldiv	448	
23				
24	o/i Nbcehd	9 Mechdiv	431	
25				

GEHEIM

NUMERIEKE LIJST VAN EENHEDEN ONDERSCHIEDEN NAAR TYPE

REGEL NO	EENHEID	SUBORDINATIE	VOLGNR	OPMERKINGEN
1				
2	2 Wachtbat	MD Pommeren	224	
3	9 Wachtbat	MD Warszawa	369	
4	38 Wachtbat	MD Silezië	74	
5				
6				
7				
8				
9	o/i Mpehd	Min. v. Defensie	23	
10				
11				
12				
13				
14	o/i Ehd		513	
15				
16				
17				
18				
19				
20				
21				
22				
23				
24				
25				

ALFABETISCHE LIJST VAN GARNIZOENEN

REGEL	GARNIZOEN GARNIZOENSNR XXXXXXXXXX	UTM COORD	KAZNR	CAPA - CITEIT	VOLG- NR	EENHEID/SUBORDINATIE	DATUM
							OPMERKING
1	2	3	4	5	6	7	8
1	<u>BARTOSZYCE</u> 00040	DF 8710					
2		DF871108	001 NW	1500	268	75 Mechreg/ 15 Mechdiv	05/74
3			001 ZO	1000	385	1 Artreg/1 Mechdiv	05/74
4							
5							
6	<u>BIALOBRZEGI</u>	ED 0411					
7		ED045105	001		501	o/i Vbdehd	01/66
8							
9							
10	<u>BIEDRUSKO</u>	XU 2821					
11		XU320230	001		10	o/i SCUDbrig/ Mindef	05/75
12							
13							
14	<u>BIELSKO-BIALA</u> 00105	CA5921					
15		CA595214	001	1000	437	18 Llbat/6 Lldiv	09/74
16					11	23 Artafd/Mindef	09/74
17							
18							
19	<u>BISKUPIEC</u> 00110	DE 9768					
20		DE963683	001	1500	368	3 Nbcbat/MD War	01/75
21					449	Onderoffschool nbctroepen/Mindef	01/75
22							
23							
24	<u>BOCHNIA</u> 00130	DA 5936					
25		DA598365	001	500	506	o/i Gnehd	11/75

ALFABETISCHE LIJST VAN GARNIZOENEN

REGEL	GARNIZOEN GARNIZOENSNR NAAM GARNIZOEN	UTM COORD	KAZNR	CAPA- CITEIT	VOLG- NR	EENHEID/SUBORDINATIE	DATUM
							OPMERKING
1	2	3	4	5	6	7	8
1	<u>BOLESZLAWIEC</u> 00150	WS 4079					
2		WS 398778	001	1200	63	o/i Gnconstrbat/4 Gnbrig MD Sil	07/75
3					61	o/i Luareg/MD Sil	07/75
4					67	62 (?) Paraverkcie/ MD Sil	07/75
5							
6		WS 402778	002	1200	58	18 SCUDbrig/MD Sil	07/75
7							
8							
9	<u>BOLESZKOWICE</u>	VU 7243					
10		VU 720428			505	o/i Pontonbrehd	06/75
11							
12							
13	<u>BRANIEWO</u> 00180	DF 2427					
14		DF 233254	001	7000	288	55 Mechreg/16 Tkdiv	09/74
15							
16		DF 228267	003	1500	286	14 Tkreg/16 Tkdiv	09/74
17							
18							
19	<u>BRODNICA</u> 00190	CE 9302					
20		CE 930013	001	1200	17	o/i Nbcreg/Mindef	04/65
21							
22							
23	<u>BRZEG</u> 00200	XS 7437					
24		XS 752362	001 N	4000	65	1 Pontonbrreg/ MD Sil	10/74
25			001 Z		143	7 Verkbat/10 Tkdiv	10/74

ALFABETISCHE LIJST VAN GARNIZOENEN

RECEL	GARNIZOEN GARNIZOENSNR	UTM COORD	KAZNR	CAPA- CITEIT	VOLG- NR	EENHEID/SUBORDINATIE	DATUM
	NAAM GARNIZOEN						OPMERKING
1	2	3	4	5	6	7	8
1	<u>BYDGOSZCZ</u> 00230	CD0090					
2		CD005923	001	3000	219	5 Treg/MD Pom	09/74
3					217	o/i Paraverkehd/ MD Pom	09/74
4							
5		CD 008922	003		3 201	Staf-MD Pom/Mindef	09/74
6							
7		CD 004927	004		216	4 Vbdreg/MD Pom	09/74
8							
9		CD 004920	008		224	2 Wachtbat/MD Pom	10/72
10							
11							
12	<u>CHELM</u> 00270	FB7368					
13		FB713684	001	800	403	5 Artreg/3 Mechdiv	08/73
14							
15							
16	<u>CHELMNO</u>	CE 2814					
17		CE293142	001	2000	220	8. Treg(opl)/ MD Pom	10/73
18							
19		CE279143	002	1000	214	o/i. Pontonbrreg/ MD Pom	06/75
20							
21							
22	<u>CHOSZCZNO</u> 00350	WU2891					
23		WU294910	001	3000	209	20 SCUDbrig/MD Pom	11/75
24							
25							

ALFABETISCHE LIJST VAN GARNIZOENEN

REGEL	GARNIZOEN	UTM COORD	KAZNR	CAPA- CITEIT	VOLG- NR	EENHEID/SUBORDINATIE	DATUM
	GARNIZOENSNR						OPMERKING
1	2	3	4	5	6	7	8
1	<u>CIECHANOW</u> 00370	DD 7559					
2		DD757601	001	4500	383	3 Mechreg/1 Mechdiv	11/75
3							
4							
5	<u>CZARNE</u> 00400	XV 2850					
6		XV269499	004	2000	304	28 Tkreg/20 Tkdiv	11/75
7							
8							
9	<u>CZESTOCHOWA</u> 00420	CB 6831					
10		CB660282	001	1800	81	6 Mechreg/2 Mechdiv	09/75
11							
12							
13	<u>DEBICA</u> 00460	EA 3046					
14		EA293457	001	500	426	20 Gnbat/9 Mechdiv	09/74
15							
16							
17	<u>DEBLIN</u> 00470	EC 5811					
18		EC577128	003	1200	362	7 Pontonbrreg/ MD War	10/75
19							
20							
21	<u>DZIWNOW</u> 00530	VV 8486					
22		VV834858	001	1500	8	16 Vbdverkreg/ Mindef	09/74
23					13	3(?)Paraverkbat/ Mindef	06/75
24							
25							

G E H E I M

ALFABETISCHE LIJST VAN GARNIZOENEN

REGEEL	GARNIZOEN	UTM COORD	KAZNR	CAPA- CITEIT	VOLG- NR	EENHEID/SUBORDINATIE	DATUM
	GARNIZOENSNR						OPMERKING
1	2	3	4	5	6	7	8
1	<u>ELBLAG</u> 00540	CF9502					
2		CF975931			205 284	Staf-16 Tkdiv/ MD Pom	09/74
3		CF972029	002	2000	295	43 Vdbat/16 Tkdiv	09/74
4					296	62 Tbat/16 Tkdiv	04/72
5	Mil hospitaal	CF974022	503	+ 500 bedden	298	o/i Gnkbat/16 Tkdiv (110 Mil hosp)	04/72
6							
7		CF979020	005	1500	285	1 Tkreg/16 Tkdiv	09/74
8					299	o/i Nbccie/16 Tkdiv	09/74
9							
10		CF955064	006	1500	287	58 Tkreg/16 Tkdiv	09/74
11					293	6 Verkbat/16 Tkdiv	09/74
12							
13		CF968041	007	1500		Vdgschool mechtr/ Mindef	09/74
14						Onderoffsch mech- en tktr/Mindef	09/74
15							
16		CF966044	008	1200	297	o/i Onhbat/16 Tkdiv	09/74
17					292	13 Luaafd/16 Tkdiv	04/72
18							
19							
20	<u>GDANSK</u> 00600	CF4726					
21		CF437289	001	2500	207 320	Staf-7 Zeeldiv/ MD Pom	08/75
22					323	35 Zeelreg/7Zeeldiv	05/75
23					328	o/i Luaafd/7Zeeldiv	01/74
24					331	23 Vbdcie/7Zeeldiv	09/73
25					332	o/i Tbat/7Zeeldiv	08/75

ALFABETISCHE LIJST VAN GARNIZOENEN

REGEL	GARNIZOEN GARNIZOENSNR XXXXXXKAZERNE	UTM COORD	KAZNR	CAPA- CITEIT	VOLG- NR	EENHEID/SUBORDINATIE	DATUM
							OPMERKING
1	2	3	4	5	6	7	8
1	GDANSK vervolg						
2		CF 437289	001		325	o/i Atafd 7 Zeeldiv	-/75
3					327	o/i Rkwafd/ 7 Zeeldiv	08/74
4							
5	GIZYCKO 00620	EE 5088					
6		EE 497876	001	1000	389	14 Verkbat/ 1 Mechdiv	10/74
7					387	5 Rkwafd/ 1 Mechdiv	10/74
8					393	o/i Onhbat/1 Mechdiv	10/74
9							
10		EE 507885	002	800	502	o/i Vbdehd	04/75
11							
12		EE 491884	004	1500	384	11 Tkreg/1 Mechdiv	04/75
13							
14		EE 504892	006		9	8 ECMreg/Mindef	05/75
15			?			Vdgschool legering en bouwwezen/Mindef	
16							
17							
18	GLIWICE 00630	CA 3474					
19		CA 318748	001	5000	84	15 Tkreg(opl)/ 2 Mechdiv ged in Nysa 002	11/75
20							
21							
22	GLOGOW 00640	WT 7524					
23		WT 742243	002	2000	57	5 Artbrig/MD Sil	04/74
24					64	o/i Pontonbrreg/ MD Sil	04/74
25							

ALFABETISCHE LIJST VAN GARNIZOENEN

REGEL	GARNIZOEN GARNIZOENSNR KAZN	UTM COORD	KAZNR	CAPA- CITEIT	VOLG- NR	EENHEID/SUBORDINATIE	DATUM
							OPMERKING
1	2	3	4	5	6	7	8
1	<u>GNIEZNO</u> 00660	XU 7624					
2		XU 763218	001	1000	212	91 Atreg/MD Pom	10/75
3							
4		XU 768237	003	1000	507	o/i Gnehd	02/66
5							
6							
7	<u>GOLDAP</u> 00670	EF 8515					
8		EF 843182	001/ 002	1000	358	147 Luareg/MD War	04/73
9					386	o/i Rkafd(FROG) / 1 Mechdiv	04/73
10							
11							
12	<u>GORZOW_WIEL- KOPOLSKI</u> 00700	WU 1634					
13		WU 138434	001	2000	100	12 Mechreg/4 Mech- div	11/75
14							
15		WU 153429	003	2000	63	4 Gnbrig/MD Sil	12/75
16							
17							
18	<u>GRUDZIADZ</u> 00750	CE 5130					
19		CE 520301	001	1000	223	2 Nbcreg/MD Pom	11/75
20					508	o/i Gnehd	11/75
21							
22		CE 514299	002	500	227	Tschool (onderoffn) /MD Pom	04/76
23							
24		GE 511276	003	2100	208	Staf-6Artbrig/ MD Pom	11/75
25					208	o/i Artafd(reg)/ 6Artbrig	11/75

ALFABETISCHE LIJST VAN GARNIZOENEN

REGEL	GARNIZOEN GARNIZOENS NR	UTM COORD	KAZNR	CAPA- CITEIT	VOLG- NR	EENHEID/SUBORDINATIE	DATUM OPMERKING
1	2	3	4	5	6	7	8
1	<u>GRUDZIADZ</u> vervolg						
2		CE 513266	008		509	o/i Gnehd	10/71
3		CE 510 305	009	800	222	113 Mil hosp/MD Pom	11/75
4							
5							
6	<u>GRUPA</u> 00760	CE 4231					
7		CE 428314	001	500	25	41 Gnconstrbat/ Mindef	08/75
8							
9							
10	<u>GRYFICE</u> 00770	WV 1374					
11		WV 130750	001 N	600	225	o/i Onhehd(tk)/ MD Pom	01/75
12							
13							
14	<u>GUBIN</u> 00780	VT 8165					
15		VT 852569	002	1000	54 116	Staf-5 Tkdiv/MD Sil	04/75
16					121	113 Artreg/5Tkdiv	04/75
17					127	59 Vdbat/5Tkdiv	04/75
18					130	o/i Gnkbatt/5Tkdiv	04/75
19							
20							
21							
22							
23		VT 85370	003	1000	118	26 Tkreg/5 Tkdiv	04/75
24							
25		VT 860571	004	1200	124	5 Luaafd/5 Tkdiv	04/75

G E H E I M

ALFABETISCHE LIJST VAN GARNIZOENEN

REGEL	GARNIZOEN GARNIZOENSNR <small>NAAM VOORZIEKER</small>	UTM COORD	KAZNR	CAPA - CITEIT	VOLG- NR	EENHEID/SUBORDINATIE	DATUM OPMERKING
1	2	3	4	5	6	7	8
1	<u>GUBIN</u> vervolg						
2					122	o/i Rkafd(FROG)/ 5 Tkdiv	04/75
3					123	25 Rkwafd/5 Tkdiv	04/75
4					128	o/i Tbat/5 Tkdiv	04/75
5		VT 813589	006	1500	119	73 Tkreg/5 Tkdiv	08/74
6					131	o/i Nbccie/5 Tkdiv	08/74
7					125	2 Verkbat/5 Tkdiv	08/74
8							
9							
10	<u>HRUBIESZOW</u> 00800	GB 0332					
11		GB035336	001	2500	400	8 Mechreg/3 Mechdiv	08/73
12					404	o/i Rkafd(FROG)/ 3 Mechdiv	08/73
13					405	o/i Rkwafd/3 Mechdiv	08/73
14							
15							
16	<u>INOWROCLAW</u> 00810	CD 1554					
17		CD 149543	002	1000	15	o/i Spwgnehd/ Mindf	06/75
18							
19							
20	<u>JAROSLAW</u> 00840	FA 2142					
21		FA 220414	001	800	424	115(?)Luafad/ 9 Mechdiv	07/75
22							
23		FA 206414	002		421	40 Artreg/9 Mech- div	09/74
24							
25			?		422	o/i Rkafd(FROG)/ 9 Mechdiv	

ALFABETISCHE LIJST VAN GARNIZOENEN

REGL	GARNIZOEN GARNIZOENS NR NAAM	UTM COORD	KAZNR	CAPA- CITEIT	VOLG- NR	EENHEID/SUBORDINATIE	DATUM
							OPMERKING
1	2	3	4	5	6	7	8
1	<u>JELEŃIA GORA</u> 00900	WS 5240					
2		WS 508395	002/ 004			Offschool radiotech- niek/Mindef	11/75
3						Vdgschool radiotech- niek/Mindef	11/75
4							
5		WS 531379	003	1000	59	84 Luareg/MD Sil	11/75
6							
7							
8	<u>KAZUN</u> 00950	DD 7807					
9		DD 781087	002	1000	360	2 Gnreg/MD War	06/66
10							
11							
12	<u>KETRZYN</u> 00970	EE 2492					
13		EE 230934	001			Vdgschool Grenstro- epen/Mindef	7/75
14						Onderoffschool Grens- troepen/Mindef	7/75
15							
16							
17	<u>KIELCE</u> 00980	DB 7436					
18		DB 763312	002	1500	417	4 Mechreg/9 Mech- div	11/75
19							
20							
21	<u>KLODZKO</u> 01000	XR 1789					
22		XR 193892	002	2000	82	27 Mechreg/2 Mechdiv	3/75
23					95	21 Nbcie/2 Mechdiv	3/75
24							
25							

ALFABETISCHE LIJST VAN GARNIZOENEN

REGEL	GARNIZOEN	UTM COORD	KAZNR	CAPA- CITEIT	VOLG- NR	EENHEID/SUBORDINATIE	DATUM
	GARNIZOENSNR NAAM KAZERNE						OPMERKING
1	2	3	4	5	6	7	8
1	<u>KOLOBRZEG</u> 01020	WA 3704					
2		WA 367026	001/ 004	3000	232	34 Mechreg/8 Mech- div	7/75
3					234	9 Tkreg/8 Mechdiv	10/75
4					239	5 Verkbat/8 Mech- div	10/75
5					235	34 Artreg/8 Mech- div	10/75
6							
7		WA394037	002	1800	231	32 Mechreg/8 Mech- div	10/75
8							
9		WA 369029	005	280 bedden	244	o/i Gnkbatt/8 Mech- div (Mil hosp)	06/75
10							
11							
12	<u>KOMPRACHCISE</u> 01030	XS 9913					
13		XS 998128	001	500	146	59 Tbat/10 Tkdiv	03/67
14							
15							
16	<u>KOSZTRZYN</u> 01050	VU 7627					
17		VU 775273	003	1800	126	66 Gnbat/5 Tkdiv	11/75
18							
19							
20	<u>KOSZALIN</u> 01060	WA 7705					
21		WA 792066	001	2000	202 230	Staf-8 Mechdiv/ MD Pom	08/75
22							
23							
24							
25		WA 790053	002	4500			

ALFABETISCHE LIJST VAN GARNIZOENEN

REGEL	GARNIZOEN GARNIZOENSNR BAVN KAZENR	UTM COORD	KAZNR	CAPA- CITEIT	VOLG- NR	EENHEID/SUBORDINATIE	DATUM
							OPMERKING
1	2	3	4	5	6	7	8
1	<u>KOSZALIN</u> vervolg						
2					245	47 Nbccie/8 Mechdiv	
3					242	31 Tbat/8 Mechdiv	
4					243	o/i Onhbat/8 Mech- div	
5					210	88 Luareg/MD Pom	08/75
6						Offschool lua/ Mindef	06/73
7					241	13 Vdbat/8 Mechdiv	
8							
9	<u>KOZLE</u> 01070	BA 9778					
10		BA 957806	001	1500	85	37 Artreg/2 Mech- div	2/75
11					87	2 Rkwafd/2 Mechdiv	
12					86	o/i Rkafd(FROG)/ 2 Mechdiv	
13							
14							
15	<u>KOZUCHOW</u> 01080	WT 4133					
16		WT 401334	001	1200	120	38 Mechreg/5 Tkdiv	9/75
17							
18							
19	<u>KRAKOW</u> 01090	DA 2546					
20		DA 243475	003	700		Offschool nbctroeper / Mindef	11/75
21							
22		DA 220482	004	1500	436	16 Llbat/6 Lldiv	10/75
23					445	o/i Vbdcie/6 Lldiv	
24					447	o/i Gnkcie/6 Lldiv	
25					446	6 Onhbat/6 Lldiv	

ALFABETISCHE LIJST VAN GARNIZOENEN

REGEL	GARNIZOEN	UTM COORD	KAZNR	CAPA- CITEIT	VOLG- NR	EENHEID/SUBORDINATIE	DATUM
	GARNIZOENSNR						OPMERKING
1	2	3	4	5	6	7	8
1	<u>KRAKOW</u> Vervolg						
2		DA192468	007	500	442	o/i Lvaafd/6 Lldiv	5/74
3					443	o/i Verkcie/6 Lldiv	
4					444	o/i Gncie/6 Lldiv	
5							
6		DA238478	509	260 bedden	367	5 Regionaal mil hosp/MD War	11/75
7							
8		DA269490	014/ 015	1500	441	5(?)Artafd/6 Lldiv	5/74
9					440	o/i Artafd (ASU-85) /6 Lldiv	5/74
10							
11		DA230440	016	400	511	o/i Gnehd	
12							
13		DA234478	027	300	355 434	Staf 6 Lldiv/MD War	5/74
14							
15							
16	<u>KROSNO</u> 01140	WT0766					
17							
18		WT066675	002	1500	53 98	Staf 4 Mechdiv/ MD S11	6/75
19					109	36 Vdbat/4 Mechdiv	6/75
20					113	20 Nbccie/4 Mechdiv	6/75
21					110	4 Tbat/4 Mechdiv	6/75
22							
23		WT070681	003/ 004	1800	99	11 Mechreg/ 4 Mechdiv	6/75
24					108	5 Gnbat/4 Mechdiv	6/75
25							

G E H E I M

ALFABETISCHE LIJST VAN GARNIZOENEN

REGEL	GARNIZOEN GARNIZOENS NR KAZNOMER	UTM COORD	KAZNR	CAPA- CITEIT	VOLG- NR	EENHEID/SUBORDINATIE	DATUM OPMERKING
1	2	3	4	5	6	7	8
1	<u>KROTOSZYN</u> 01150	XT6829					
2		XT685297	001	1000	24	35 Gnconstrbat/ Mindef	03/76
3							
4							
5	<u>KWIDZYN</u> 01210	CE6356					
6		CE632555	001	700	359	Staf-101 Atreg/ MD War	04/72
7					359	o/1 Atbat/ 101 Atreg	04/72
8							
9		CE635557	002	1500	359	o/i Atehd/ 101 Atreg	04/76
10							
11							
12	<u>LANCUT</u> 01240	EA8847					
13		EA871464	001	1000	431	o/i Nbcehd/ 9 Mechdiv	04/71
14							
15							
16	<u>LEBORK</u> 01260	XA7848					
17		XA789453	001	1500	321	4 Zeelreg/ 7 Zeeldiv	08/75
18					330	o/i Gnbat/ 7 Zeeldiv	08/75
19					329	o/i Verkcie/ 7 Zeeldiv	-/75
20							
21	<u>LEGIONOWO</u> 01270	DD9505					
22		DD965058	002	1000	352 380	Staf-1 Mechdiv/ MD War	11/75
23					391	1 Vdbbat/ 1 Mechdiv	11/75
24					392	1 Tbat/1 Mechdiv	11/75
25					395	o/i Nboeie/ 1 Mechdiv	

ALFABETISCHE LIJST VAN GARNIZOENEN

REGEL	GARNIZOEN GARNIZOENSNR XXXXXXXXXX	UTM COORD	KAZNR	CAPA- CITEIT	VOLG- NR	EENHEID/SUBORDINATIE	DATUM OPMERKING
1	2	3	4	5	6	7	8
1	<u>LEGIONOWO</u> vervolg						
2		DD966058	003	1000	390	1 Gnbat/ 1 Mechdiv	11/75
3							
4							
5	<u>LEGNICA</u> 01280	WS8073					
6		WS824723	008	800		Vdgschool vbddienst /Mindef	06/74
7						Onderoffschool vbd- dienst/Mindef	06/74
8							
9							
10	<u>LEZNO</u> 01290	XT0845					
11		XT092440	001	1600	60	93 Luareg/MD Sil	04/72
12							
13							
14	<u>LIDZBARK- WARMINSKI</u> 01300	DE7398					
15		DE703977	001	1000	273	19 Rkwafd/ 15 Mechdiv	07/75
16							
17		DE716982	002	2000	267	50 Mechreg/ 15 Mechdiv	07/75
18							
19							
20	<u>LODZ</u> 01320	CC9437					
21		CC931357	505		21	1 Centraal mil hosp /Mindef	06/72
22							
23		CC924371	006			Mil medische aka- demie/Mindef	07/74
24							
25							

ALFABETISCHE LIJST VAN GARNIZOENEN

REGEEL	GARNIZOEN GARNIZOENS NR	UTM COORD	KAZNR	CAPA- CITEIT	VOLG- NR	EENHEID/SUBORDINATIE	DATUM
	XXXXXXXXXX						OPMERKING
1	2	3	4	5	6	7	8
1	<u>LOMZA</u> 01330	ED7293					
2		ED710911	001	400	510	o/i Gnehd	
3							
4							
5	<u>LUBLIN</u> 01370	FB1077					
6		FB069787	001	1200	409	3 Vdbat/3 Mechdiv	10/74
7					410	o/i Tbat/3 Mechdiv	10/74
8							
9		FB103776	002		411	o/i Onhbat/ 3 Mechdiv	02/73
10							
11		FB094764	005	1500	399	7 Mechreg/ 3 Mechdiv	10/74
12					413	o/i Nboocie/ 3 Mechdiv	10/74
13							
14		FB075791	006/ 506	250	366	1 District mil hosp/MD War	02/73
15							
16		FB082786	007	300	353 398	Staf-3 Mechdiv/ MD War	02/73
17							
18							
19	<u>LUBLINIEC</u> 01380	CB3616					
20		CB364146	001	1500	142	24 Luafld/ 10 Tkdiv	09/75
21							
22							
23							
24							
25							

ALFABETISCHE LIJST VAN GARNIZOENEN

REGEL	GARNIZOEN GARNIZOENS NR	UTM COORD	KAZNR	CAPA- CITEIT	VOLG- NR	EENHEID/SUBORDINATIE	DATUM
	NAAM/KAZNR						OPMERKING
1	2	3	4	5	6	7	8
1	<u>MALBORK</u> 01430	CE 7189					
2		CE 707888	003		289	41 Artreg/16 Tkdiv	08/75
3					290	o/i Rkafd(FROG)/16 Tkdiv	08/75
4					291	9 Rkwafd/16 Tkdiv	02/76
5							
6							
7	<u>MIEDZYRZECZ</u> 01470	WU 3911					
8		Wu 387101	001	3500	101	17 Mechreg/4 Mech- div	03/74
9					107	25 Verkbatt/4 Mech- div	03/74
10							
11							
12	<u>MINSK MAZO- WIECKI</u> 01520	EC 3881					
13		EC 403815	001			Vdgschool mil poli- tie/Mindef	1/67
14						Onderoffschool mil politie/Mindef	1/67
15							
16							
17	<u>MORAG</u> 01560	DE 2975					
18		DE 291755	001	4000	269	94 Mechreg/15 Mech- div	05/73
19					271	55 Artreg/15 Mech- div	05/73
20					272	o/i Rkafd(FROG) 15 Mechdiv	05/73
21							
22							
23	<u>NIEPOLOMICE</u> 01600	DA 4443					
24		DA 425420	001		439	Llbat(onderoffopl) 6 Lldiv(ook in 002)	11/75
25					438		

ALFABETISCHE LIJST VAN GARNIZOENEN

REGEL	GARNIZOEN GARNIZOENS NR NAAM	UTM COORD	KAZNR	CAPA- CITEIT	VOLG- NR	EENHEID/SUBORDINATIE	DATUM
							OPMERKING
1	2	3	4	5	6	7	8
1		DA 433428	002	500	439	Llbat(onderoffopl)/ 6Lldiv(ook in 001)	11/75
2							
3							
4	<u>NISKO</u> 01610	EA 8194					
5		EA 803977	001	800	504	o/i Gnehd	07/75
6							
7							
8	<u>NOWY DWOR</u> 01650	DD 8009					
9		DD 793095	004		360	o/i Ehd/2 Gnbrig	01/72
10							
11							
12	<u>NYSA</u> 01690	XR 6695					
13		XR 667960	001	2000	83	33 Mechreg/2 Mech- div	10/75
14							
15		XR 632947	002	2500	84	15 Tkreg/2 Mechdiv ged in Gliwice 001	08/73
16					89	10 Verkbat/ 2 Mechdiv	
17					92	45 Tbat/2 Mechdiv	
18					93	o/i Onhbat/2 Mech- div	
19							
20							
21							
22		XR 647946	003	600	51 80	Staf-2 Mechdiv/ MD Sil	08/75
23					91	48 Vdbat/2 Mechdiv	08/75
24							
25		XR 653947	004	800	90	18 Gnbat/2 Mechdiv	10/75

ALFABETISCHE LIJST VAN GARNIZOENEN

REGEL	GARNIZOEN GARNIZOENSNR XXXXXXXXXX	UTM COORD	KAZNR	CAPA- CITEIT	VOLG- NR	EENHEID/SUBORDINATIE	DATUM OPMERKING
1	2	3	4	5	6	7	8
1	OLESNICA 01720	XS 6776					
2		XS 675767	002		71	24 Tbat(opl)/MDSil	09/75
3							
4							
5	OLSZTYN 01730	DE 6659					
6		DE 650596	003	3000	274	23 Luaafd/15 Mech- div	01/75
7					276	46 Gnbat/15 Mechdiv	01/75
8					281	25 Nbccie/15 Mech- div	05/71
9					278	55 Tbat/15 Mechdiv	01/75
10							
11		DE 645578	005	1200		Vdgschool bewap en electronica/Mindef	01/75
12						Onderoffschool be- wapening/Mindef	01/75
13							
14		DE 667606	006	800	277	27 Vdbat/15 Mech- div	01/75
15							
16		DE 652585	509		280	o/i Gnkbatt/15 Mech- div(103 Mil hosp)	04/65
17							
18		DE 667606	032		204 266	Staf-15 Mechdiv/ MD Pom	05/73
19							
20							
21	OPOLE 01740	YS 0717					
22		YS 042172	001 N	1500	136	10 Tkreg/10 Tkdiv	04/75
23			001 Z	1500	137	13 Tkreg/10 Tkdiv	04/75
24					147	o/i Onhbat/10 Tk- div	04/75
25					148	o/i Gnkbatt/10 Tk- div	

ALFABETISCHE LIJST VAN GARNIZOENEN

REGL	GARNIZOEN GARNIZOENSNR KAZARNA KAZERNA	UTM COORD	KAZNR	CAPA- CITEIT	VOLG- NR	EENHEID/SUBORDINATIE	DATUM
							OPMERKING
1	2	3	4	5	6	7	8
1	<u>OPOLE</u> vervolg						
2		YS 037166	002	1500	135	2 Tkreg/10 Tkdiv	09/75
3					149	59 Nbccie/10 Tkdiv	
4							
5		YS 053155	003	2500	138	25 Mechreg/10 Tkdiv	07/75
6							
7		YS 081170	004	1200	145	10 Vdbat/10 Tkdiv	09/75
8							
9		YS 074171	012	150	55 134	staf-10 Tkdiv/ MD Sil	07/73
10							
11							
12	<u>ORZYSZ</u> 01760	EE 6263					
13		EE 623618	001	4000	357	32 SCUDbrig/MD War	05/75
14							
15							
16	<u>OSTRODA</u> 01780	DE 3151					
17		DE 323502	001	1200	365	o/i Treg(opl)/MD War	03/75
18							
19		DE 316500	002		270	33 Tkreg/15 Tkdiv	03/75
20					279	54 Onhbat/15 Tkdiv	03/75
21							
22							
23	<u>OSTROW WIELKO-</u> <u>POLSKI 01800</u>	KT 9426					
24		KT 943260	001/ 002		70	9 Treg(opl)MD Sil	05/75
25							

ALFABETISCHE LIJST VAN GARNIZOENEN

REGL	GARNIZOEN GARNIZOENSNR	UTM COORD	KAZNR	CAPA- CITEIT	VOLG- NR	EENHEID/SUBORDINATIE	DATUM
	XXXXXXXXXX						OPMERKING
1	2	3	4	5	6	7	8
1	<u>OSWIECIM</u> 01820	CA 7445					
2					448	o/i Nbccie/6Lldiv	11/75
3				4000	435	9 Llbat/6 Lldiv	11/75
4							
5	<u>PILA</u> 01840	XU 1690					
6		XU 182910	001	1500		Offschool transport troepen/Mindef	01/75
7						Vdgschool transport troepen/Mindef	01/75
8							
9		XU 175915	002	1500	311	8 Verkbat/20 Mechdw	07/74
10					514	o/i Gnconstrehd.	07/74
11							
12							
13	<u>PLESZEW</u> 01860	XT 9254					
14		XT 923518	001	1000	62	156 Atreg/MD.Sil	03/75
15							
16							
17	<u>PLOCK</u> 01870	DD 1122					
18		DD 125223	001	2000	14	9 Gnreg/Mindef	03/75
19							
20							
21	<u>PODJUCHY</u> 01880	VV 7313					
22		VV 743145	001	800	213	o/i Gnehd/5 Gnbrig	09/67
23							
24		VV 729128	002	1500	213	5 Gnbrig/MD.Pom	05/75
25							

ALFABETISCHE LIJST VAN GARNIZOENEN

REGEL	GARNIZOEN GARNIZOENS NR	UTM COORD	KAZNR	CAPA- CITEIT	VOLG- NR	EENHEID/SUBORDINATIE	DATUM
	NAAM KAZNERS						OPMERKING
1	2	3	4	5	6	7	8
1	POZNAN 01910	XU 3007					
2		XU 288110	001	1500		Offschool tktroepen/ Mindef	06/73
3						Vdgschool tktroepen/ Mindef	06/73
4							
5		XU 292082	002	1000		Offschool achter- waartse diensten/Mindef	10/73
6						Vdgschool achterw. diensten/Mindef	
7						Onderoffschool ach- terw.diensten/Mindef	
8							
9							
10	PRZASNYSZ 01950	DD 9573					
11		DD 95740	001	1500	8	o/i Vbdverkehd/16 Vbdverkregh/Mindef	02/74
12							
13							
14	PRZEMYSL 01970	FA 2718					
15		FA 27174	001	1000	15	1 Spwgnbrig/Mindef	07/75
16							
17			002		15	o/i Spwgnehd/1 Spw- gnbrig/Mindef	07/75
18							
19							
20	REMBERTOW 02080	EC 1191					
21		EC 118907	004	1000		Gen.Staf Akademie/ Mindef	11/65
22							
23		EC 092884	006	200	512	o/i Tehd	08/74
24							
25							

ALFABETISCHE LIJST VAN GARNIZOENEN

REGEL	GARNIZOEN GARNIZOENS NR XXXXXXXXXXXX	UTM COORD	KAZNR	CAPA- CITEIT	VOLG- NR	EENHEID/SUBORDINATIE	DATUM
							OPMERKING
1	2	3	4	5	6	7	8
1	<u>RZESZOW</u> 02120	EA 7244					
2		EA 705443	001	1000	428	o/i Tbat/9 Mechdiv	11/74
3					429	9 Onhbat/9 Mechdiv	11/74
4							
5		EA 710425	004	800	354 416	Staf-9 Mechdiv/ MD War.	09/74
6					427	11 Vdbat/9 Mechdiv	09/73
7					419	o/i Tkbatt/30 Mech- reg/9 Mechdiv	09/74
8							
9		EA 710430	005	1500	419	30 Mechreg/9 Mech- div	09/73
10					423	o/i Rkwafd/9 Mech- div	09/73
11							
12							
13	<u>SANDOMIERZ</u> 02130	EB 5215					
14		EB 522157	001		408	4 Gnbat/3 Mechdiv	07/75
15							
16							
17	<u>SANOK</u> 02140	EV 8791					
18		EV 882901	002		420	o/i Tkreg/9 Mech- div	07/75
19					425	o/i Verkbatt/9 Mech div	07/75
20							
21							
22	<u>SIEDLCE</u> 02160	EC 8780					
23		EC 863793	001	1000	405	o/i Luaafd/3 Mech- div	10/74
24							
25		EC 868795	002	1000	401	45 Mechreg/3 Mech- div	10/74

G E H E I M

ALFABETISCHE LIJST VAN GARNIZOENEN

REGEL	GARNIZOEN GARNIZOENSNR	UTM COORD	KAZNR	CAPA- CITEIT	VOLG- NR	EENHEID/SUBORDINATIE	DATUM
	XXXXXXXXXX						OPMERKING
1	2	3	4	5	6	7	8
1	<u>SIERADZ</u> 02180	CC 4219					
2		CC 427188	001	800	7	15 Vbdreg/Mindef	03/75
3							
4							
5	<u>SKIERNIEWICE</u> 02190	DC 4156					
6		DC 412562	001	1800	382	2 Mechreg/1 Mechdiv	10/75
7							
8							
9	<u>SKWIERZYNA</u> 02200	WU 3428					
10		WU 336268	001	1000	106	128 Luaafd/4 Mechdiv	09/75
11					104	o/i Rkafd(FROG)/ 4 Mechdiv	09/75
12							
13							
14	<u>SLUBICE</u> 02210	VU 7000					
15		VU 705008	001/ 002	1000	117	23 Tkreg/5 Tkdiv	11/75
16					129	o/i Onhbat/5 Tkdiv	03/69
17							
18							
19	<u>SLUPSK</u> 02220	XA 3237					
20		XA 325371	001	1000	324	11 Tkbat/7 Zeeldiv	10/75
21							
22		XA 335371	003	2500	322	34 Zeelreg/ 7 Zeeldiv	10/75
23							
24							
25							

GEHEIM

ALFABETISCHE LIJST VAN GARNIZOENEN

REGEL	GARNIZOEN GARNIZOENSNR NAAM VAN DE EENHEID	UTM COORD	KAZNR	CAPA- CITEIT	VOLG- NR	EENHEID/SUBORDINATIE	DATUM
							OPMERKING
1	2	3	4	5	6	7	8
1	STARGARD SZCZE CINSKI 02280	WV 0310					
2		WV 002099	001	2000	251	9 Mechreg/12 Mech 12 Mechdiv	08/74
3							
4		WV 020098	002	1500	310	16 Luaafd/20 Tkdiv	03/74
5					303	24 Tkreg/20 Tkdiv	03/74
6							
7	<u>SULECHOW</u> 02320	WT 4371					
8		WT 430719	002	1500	103	22 Artreg/4 Mechdiv	04/75
9					105	o/i Rkwafd/4 Mech- div	04/75
10							
11							
12	<u>SULECIN</u> 02330	WU 0710					
13		WU 125105	001		102	18 Tkreg/4 Mechdiv	06/75
14							
15							
16	<u>SWIDNICA</u> 02350	XS 0534					
17		XS 053341	001	800	144	21 Gnbat/10 Tkdiv	07/75
18							
19							
20	<u>SWIECIE</u> 02300	CE 3021					
21		CE 305215	001		503	o/i Vbdehd	01/75
22							
23	<u>SZCZECIN</u> 02400	VV 7021					
24		VV 662219	003		254	o/i Rkafd (FROG)/ 12 Mechdiv	04/75
25				1800	250	41 Mechreg/12 Mech- div	08/75

ALFABETISCHE LIJST VAN GARNIZOENEN

REGL	GARNIZOEN GARNIZOENS NR MAXXK XOXZEX XEX	UTM COORD	KAZNR	CAPA- CITEIT	VOLG- NR	EENHEID/SUBORDINATIE	DATUM
							OPMERKING
1	2	3	4	5	6	7	8
1	SZCZECIN vervolg						
2							
3		VV 668223	004	1800	253	2 Artreg/12 Mechdiv	07/69
4					255	o/i Rkwafd/12 Mech- div	07/69
5							
6		VV 663241	005	2500	249	5 Mechreg/12 Mech- div	07/75
7					259	33 Vdbat/12 Mech- div	07/75
8					258	17 Gnbat/12 Mech- div	07/75
9					260	46 Tbat/12 Mechdiv	07/75
10							
11							
12							
13		VV 672196	006	2000	252	16 Tkreg/12 Mechdiv	07/75
14					256	122 Luareg/12 Mech- div	07/75
15							
16		VV 697195	007	600	257	o/i Verkbat/12 Mech- div	04/73
17					263	19 Nbccie/12 Mechdiv	02/75
18							
19		VV 696217	515	300	262	o/i Gnkbata/12 Mech- div(109 Mil Hosp)	06/72
20							
21		VV 687217	016	500	203 248	Staf-12 Mechdiv/ MD Pom	07/73
22							
23			?		261	32 Qnhbat/12 Mechdiv	
24							
25							

ALFABETISCHE LIJST VAN GARNIZOENEN

REGEL	GARNIZOEN GARNIZOENSNR	UTM COORD	KAZNR	CAPA- CITEIT	VOLG- NR	EENHEID/SUBORDINATIE	DATUM OPMERKING
1	2	3	4	5	6	7	8
1	SZCZECINEK 02410	XV 1252					
2		XV 108535	002	2400	206 302	Staf-20 Tkdiv/MD.Pom	03/74
3					313	63 Vdbat/20 Tkdiv	03/74
4					314	67 Tbat/20 Tkdiv	03/74
5					317	86 Nbccie/20 Tkdiv	03/74
6					309	20 Rkwafd/20 Tkdiv	03/74
7							
8							
9	SZCZYTNO 02420	DE 9935					
10		EE 009348	001	1000	370	o/i Onhehd(tk)/ MD War	03/67
11					275	12 Verkbat/15 Mech- div	07/69
12							
13							
14	TARNOW 02480	DA 9940					
15		DA 991405	001	1800	418	14 Mechreg/ 9 Mechdiv	11/75
16							
17		DA 980400	002	800	418	o/i Ehd/14 Mechreg	11/75
18							
19							
20	TARNOWSKIE GORY 02490	CA 4890					
21		CA 48911	001	1500	139	29 Artreg/10 Tkdiv	12/73
22					141	8 Rkwafd/10 Tkdiv	12/73
23					140	o/i Rkafd(FROG)/ 10 Tkdiv	12/73
24							
25		CA 481913	002	1000	15	o/i Spwgnhd/ 1 Spwgnbrig	12/73

G E H E I M

ALFABETISCHE LIJST VAN GARNIZOENEN

REGEL	GARNIZOEN GARNIZOENS NR <small>NAAM INDEX</small>	UTM COORD	KAZNR	CAPA- CITEIT	VOLG- NR	EENHEID/SUBORDINATIE	DATUM OPMERKING
1	2	3	4	5	6	7	8
1	<u>TCZEW</u> 02500	CE 5696					
2		CE 548958	001	1000	294	47 Gnbat/16 Tkdiv	04/75
3							
4							
5	<u>TORUN</u> 02520	CD 3977					
6		CD 412774	004	2200		Offschool raket en arttroepen/Mindef	11/75
7							
8		CD 410752	011		12	o/i Artreg(opl)/ Mindef	11/75
9							
10							
11	<u>TRZEBIATOW</u> 02540	WV 1791					
12		WV 170897	001	3000	233	36 Mechreg/8 Mech- div	10/75
13					237	30 Rkwafd/8 Mechdiv	10/75
14							
15		WV 205895	006		238	125 Luaafd/8 Mech- div	09/74
16							
17							
18	<u>WALCZ</u> 02610	WV 9804					
19		WV 996048	002	1800	306	49 Mechreg/20 Tkdiv	12/75
20							
21		WV 980043	003	2600	315	o/i Onhbat/ 20 Mechdiv	12/75
22					5	1 Vbdreg/Mindef	11/75
23							
24		WV 973050	505		316	o/i Gnkbatt/20 Mech- div(107 Mil hosp)	11/75
25							

ALFABETISCHE LIJST VAN GARNIZOENEN

REGEL	GARNIZOEN GARNIZOENS NR	UTM COORD	KAZNR	CAPA- CITEIT	VOLG- NR	EENHEID/SUBORDINATIE	DATUM
	KAZNR						OPMERKING
1	2	3	4	5	6	7	8
1	WARSAWA 02630	DC 9987					
2		EC 001907	006	1500	4 351	Staf-MD.War/Mindef	07/66
3					369	9 Wachtbat/MD.War	07/66
4							
5		DC 985821	009		19	10 Treg/Mindef	05/69
6					364	12 Tbat/MD.War	05/69
7					6	5 Vbdreg/Mindef	05/69
8					23	o/i Mpehd/Mindef	05/69
9							
10		DC 931891	015			Mil.technische aka- demie/Mindef	4/67
11							
12		EC 030850	018		20	20 Treg/Mindef	4/74
13							
14		EC 005855	021	900	22	2 Centraal mil hosp/Mindef	01/65
15							
16		DC 988847	049			Mil.politieke aka- demie/Mindef	
17							
18		EC 020850	061	200	1	HK en CGS-Poolse Landstrijdcr	01/67
19							
20							
21	WEGORZEWO 02640	EF 4807					
22		EF 493070	001	1200	356	1 Artbrig/MD.War	02/75
23							
24							
25							

ALFABETISCHE LIJST VAN GARNIZOENEN

REGEL	GARNIZOEN GARNIZOENS NR	UTM COORD	KAZNR	CAPA- CITEIT	VOLG- NR	EENHEID/SUBORDINATIE	DATUM
	XXXXXXXXXX						OPMERKING
1	2	3	4	5	6	7	8
1	<u>WESOLA</u>	EC 1589					
2		EC 160895	001	1500	381	1 Mechreg/1 Mechdiv	08/74
3							
4	<u>WLOCKLAWEK</u> 02660	CD 6936					
5		CD 705350	001	1000	215	3 Pontonbrreg/ MD Pom	12/75
6							
7		CD 680357	002	500	215	ehdn v 3 Pontonbr- reg/MD Pom	09/74
8							
9							
10	<u>WLODAWA</u> 02665	FC 7713					
11		FC 777156	001	1200	402	30 Tkreg/3 Mechdiv	05/73
12							
13							
14	<u>WROCLAW</u> 02680	XS 4064					
15		XS 450678	002	1500	66	10 Vbdreg/MD Sil	10/75
16							
17		XS 437682	004	1500		Offschool mechinf/ Mindef	05/67
18							
19		XS 403617	005	800	69	26 Treg/MD Sil	05/67
20							
21		XS 412685	006	3000		Offschool genie/ Mindef	11/75
22							
23		XS 408620	012	-	2 51	Staf-MD Sil/Mindef	10/67
24							
25		?	?		74	38 Wachtbat/MD Sil	

G E H E I M

ALFABETISCHE LIJST VAN GARNIZOENEN

REGL	GARNIZOEN GARNIZOENSNR XXXXXXXXXX	UTM COORD	KAZNR	CAPA- CITEIT	VOLG- NR	EENHEID/SUBORDINATIE	DATUM
							OPMERKING
1	2	3	4	5	6	7	8
1	ZABKOWICE-SLAS- KIE 02700	XS 2806					
2		XS 293061	001	1000	88	9 Luaafd/2 Mechdiv	03/76
3							
4							
5	ZABRZE 02710	CA 4275					
6		CA 421741	002	800	515	o/i Gnehd	12/74
7							
8							
9	ZAGAN 02720	WT 2218					
10		WT 195200	001	4000	153	8 Tkreg/11 Tkdiv	10/75
11					154	22 Tkreg/11 Tkdiv	10/75
12					155	29 Tkreg/ 11 Tkdiv	10/75
13					165	o/i Onhbat/11 Tkdiv	10/75
14							
15		WT 217183	002	600	164	76 Tbat/11 Tkdiv	10/75
16							
17		WT 217185	003		56 152	Staf-11 Tkdiv/ MD Sil	09/75
18					163	18 Vdbbat/11 Tkdiv	09/75
19							
20							
21	ZARY 02760	WT 0921					
22		WT 125207	001	2500	156	42 Mechreg/11 Tkdiv	10/75
23					161	9 Verkbat/11 Tkdiv	10/75
24					157	33 Artreg/11 Tkdiv	10/75
25					158	o/i Rkafd(FROG)/ 11 Tkdiv	10/75

G E H E I M

ALFABETISCHE LIJST VAN GARNIZOENEN

REGEL	GARNIZOEN GARNIZOENS NR XXXXXXXXXX	UTM COORD	KAZNR	CAPA- CITEIT	VOLG- NR	EENHEID/SUBORDINATIE	DATUM
							OPMERKING
1	2	3	4	5	6	7	8
1	ZARY vervolg						
2					162	16 Gnbat/11 Tkdiv	10/75
3					166	o/i Gnkbatt/11 Tkdiv	10/75
4					159	11 Rkwafd/11 Tkdiv	10/75
5							
6	ZEGRZE 02780	ED 0112					
7							
8		ED 021126	002	700		Offschool vbddienst/ Mindef	09/75
9							
10		ED 040106	003	3000	363	9 Vbdreg/MD.War	03/67
11							
12							
13	ZGORZELEC 02800	WS 0066					
14		WS 010668	001		513	o/i Ehd	09/75
15							
16		WS 010664	002	1200	160	111 Luaafd/11 Tkdiv	06/75
17					167	17 Nbccie/11 Tkdiv	06/75
18							
19		W 005645	003	1200	73	1 Nbcereg/MD.Sil	02/75
20							
21							
22							
23							
24							
25							

ALFABETISCHE LIJST VAN GARNIZOENEN

REGEL	GARNIZOEN GARNIZOENS NR NAAM KASZERNEX	UTM COORD	KAZNR	CAPA- CITEIT	VOLG- NR	EENHEID/SUBORDINATIE	DATUM OPMERKING
1	2	3	4	5	6	7	8
1	ZLOCIENIEC 02830	WV 6732					
2		WV 698343	001/ 002/006	2500	305	68 Tkreg/20 Tkdiv	02/66
3					307	36 Artreg/20 Tkdiv	02/66
4					312	12 Gnbat/20 Tkdiv	02/66
5					308	o/i Rkafd (FROG)/ 20 Tkdiv	02/66
6							
7							
8							
9							
10							
11							
12							
13							
14							
15							
16							
17							
18							
19							
20							
21							
22							
23							
24							
25							

ALFABETISCHE LIJST VAN GARNIZOENEN

REGEL	GARNIZOEN GARNIZOENSNR NAAM KAZERNE	UTM COORD	KAZNR	CAPA- CITEIT	VOLG- NR	EENHEID/SUBORDINATIE	DATUM OPMERKING
1	2	3	4	5	6	7	8
1							
2							
3							
4							
5							
6							
7							
8							
9							
10							
11							
12							
13							
14							
15							
16							
17							
18							
19							
20							
21							
22							
23							
24							
25							

GEHEIM

ALFABETISCHE LIJST VAN GARNIZOENEN

REGEL	GARNIZOEN GARNIZOENSNR NAAM KAZERNE	UTM COORD	KAZNR	CAPA- CITEIT	VOLG- NR	EENHEID/SUBORDINATIE	DATUM OPMERKING
1	2	3	4	5	6	7	8
1							
2							
3							
4							
5							
6							
7							
8							
9							
10							
11							
12							
13							
14							
15							
16							
17							
18							
19							
20							
21							
22							
23							
24							
25							

GEHEIM

NUMERIEKE LIJST VAN VELDPPOSTNUMMERS

REGEL	VLDPNR	EENHEID	SUBORDINATIE	VOLGNUMMER	DATUM
1	2	3	4	5	6
1					
2					
3					
4	1013	68 Tkreg	20 Tkdiv	305	1/68
5					
6					
7	1022	1 Spwgnbrig	Min v Def	15	2/68
8					
9	1025	o/i Verkbat	12 Mechdiv	257	
10	1028	25 Verkbat	4 Mechdiv	107	7/58
11					
12					
13					
14					
15					
16	1157	7 Mechreg	3 Mechdiv	399	4/58
17					
18					
19					
20					
21					
22	1200	8 Verkbat	20 Tkdiv	311	10/59
23	1201	o/i Gnkbata	10 Tkdiv	148	11/69
24					
25					

GEHEIM

NUMERIEKE LUST VAN VELDPPOSTNUMMERS

REGEL	VLDPNR	EENHEID	SUBORDINATIE	VOLGNUMMER	DATUM
1	2	3	4	5	6
1	1206	o/i Tbat	7 Zeeldiv	332	
2					
3					
4					
5	1238	59 Tbat	10 Tkdiv	146	4/70
6					
7					
8	1245	10 Vbdreg	MD Silezië	66	5/71
9					
10	1256	33 Tkreg	15 Mechdiv	270	7/69
11					
12	1259	o/i Luareg	MD Silezië	61	
13	1260	111 Luaafd	11 Tkdiv	160	4/69
14	1261	62 Tbat	16 Tkdiv	296	12/58
15					
16					
17					
18	1278	o/i Gnkbata	15 Mechdiv	280	10/60
19	1279	26 Treg	MD Silezië	69	10/63
20	1280	o/i Tbat	5 Tkdiv	128	9/72
21					
22					
23					
24					
25					

GEHEIM

NUMERIEKE LIJST VAN VELDPPOSTNUMMERS

REGEL	VLDPNR	EENHEID	SUBORDINATIE	VOLGNUMMER	DATUM
1	2	3	4	5	6
1					
2					
3					
4					
5	1311	67 Tbat	20 Tkdiv	314	10/74
6					
7					
8	1328	18 Llbat	6 Lldiv	437	6/63
9					
10	1330	54 Onhbat	15 Mechdiv	279	10/67
11					
12					
13					
14					
15	1354	o/i Treg (opl)	MD Warszawa	365	8/73
16	1355	10 Tkreg	10 Tkdiv	136	4/73
17					
18					
19	1366	27 Mechreg	2 Mechdiv	82	3/64
20					
21					
22	1383	10 Vdbbat	10 Tkdiv	145	4/73
23					
24	1386	4 Vbdreg	MD Pommeren	216	4/70
25	1388	156 Atreg	MD Silezië	62	7/66

GEHEIM

NUMERIEKE LIJST VAN VELDPPOSTNUMMERS

REGEL	VLOPNR	EENHEID	SUBORDINATIE	VOLGNUMMER	DATUM
1	2	3	4	5	6
1					
2					
3					
4					
5	1438	3 Nbcbat	MD Warszawa	368	8/70
6					
7	1442	2 Nbcreg	MD Pommeren	223	10/72
8					
9					
10					
11					
12	1496	91 Atreg	MD Pommeren	212	9/63
13					
14	1502	30 Rkwafd	8 Mechdiv	237	10/57
15					
16					
17	1517	128 Luaafd	4 Mechdiv	106	/68
18					
19					
20	1527	o/i Pontonbrreg	MD Silezië	64	9/71
21					
22					
23	1550	o/i Onhbat	1 Mechdiv	393	8/66
24	1551	15 Vbdreg	Min v Def	7	10/75
25					

GEHEIM

NUMERIEKE LIJST VAN VELDPPOSTNUMMERS

REGEL	VLDPNR	EENHEID	SUBORDINATIE	VOLGNUMMER	DATUM
1	2	3	4	5	6
1					
2					
3					
4	1586	20 Nbccie	4 Mechdiv	113	9/58
5					
6	1588	11 Tkdiv	MD Silezië	56 - 152	1/68
7					
8					
9	1596	6 Verkbata	16 Tkdiv	293	10/58
10					
11					
12	1606	5 Tkdiv	MD Silezië	54 - 116	/74
13	1607	25 Mechreg	10 Tkdiv	138	4/73
14					
15	1609	20 SCUDbrig	MD Pommeren	209	4/69
16					
17					
18					
19	1631	o/i Nbccie	5 Tkdiv	131	2/68
20					
21					
22	1640	122 Luareg	12 Mechdiv	256	10/66
23					
24					
25	1649	4 Gnbrig	MD Silezië	63	7/66

GEHEIM

NUMERIEKE LIJST VAN VELDPPOSTNUMMERS

REGEL	VLDPNR	EENHEID	SUBORDINATIE	VOLGNUMMER	DATUM
1	2	3	4	5	6
1					
2					
3	1657	2 Tkreg	10 Tkdiv	135	5/73
4	1658	58 Tkreg	16 Tkdiv	287	10/64
5	1659	18 Tkreg	4 Mechdiv	102	2/68
6					
7					
8					
9					
10					
11	1747	101 Atreg	MD Warszawa	359	4/61
12					
13					
14	1778	14 Mechreg	9 Mechdiv	418	2/62
15					
16					
17	1787	59 Vdbat	5 Tkdiv	127	10/65
18					
19					
20					
21	1841	16 Luaafd	20 Tkdiv	310	9/72
22					
23					
24	1868	9 Rkwafd	16 Tkdiv	291	9/71
25					

GEHEIM

NUMERIEKE LIJST VAN VELDPPOSTNUMMERS

REGEL	VLDPNR	EENHEID	SUBORDINATIE	VOLGNUMMER	DATUM
1	2	3	4	5	6
1					
2					
3	1873	18 Gnbat	2 Mechdiv	90	12/72
4					
5	1878	14 Verkbat	1 Mechdiv	389	8/60
6					
7					
8	1887	19 Gnbat	8 Mechdiv	240	5/58
9					
10					
11					
12	1915	14 Tkreg	16 Tkdiv	286	11/58
13					
14					
15	1921	23 Artafd	Min v Def	11	9/72
16					
17	1929	o/i Onhbat	10 Tkdiv	147	10/75
18					
19					
20					
21	1955	8 Treg (opl)	MD Pommeren	220	10/62
22	1956	9 Treg (opl)	MD Silezië	70	8/69
23					
24					
25					

GEHEIM

NUMERIEKE LIJST VAN VELDPPOSTNUMMERS

REGEL	VLOPNR	EENHEID	SUBORDINATIE	VOLGNUMMER	DATUM
1	2	3	4	5	6
1					
2	1975	48 Vdbat	2 Mechdiv	91	10/67
3					
4					
5	1980	27 Vdbat	15 Mechdiv	277	1/68
6					
7					
8	1991	5 Artreg	3 Mechdiv	403	1/63
9					
10	1995	35 Zeelreg	7 Zeeldiv	323	/70
11					
12					
13	2003	o/i Llluaafd	6 Lldiv	442	
14					
15					
16	2016	5 Vbdreg	Min v Def	6	5/62
17					
18					
19	2045	36 Vdbat	4 Mechdiv	109	10/62
20					
21	2051	6 Lldiv	MD Warszawa	355 - 434	4/67
22					
23					
24	2059	16 Llbata	6 Lldiv	436	6/69
25					

GEHEIM

NUMERIEKE LIJST VAN VELDPOSTNUMMERS

REGEL	VLOPNR	EENHEID	SUBORDINATIE	VOLGNUMMER	DATUM
1	2	3	4	5	6
1					
2	2066	1 Artreg	1 Mechdiv	385	9/62
3	2085	30 Mechreg	9 Mechdiv	419	5/62
4					
5					
6	2122	8 Mechreg	3 Mechdiv	400	
7					
8	2128	24 Tkreg	20 Tkdiv	303	3/72
9					
10	2133	24 Luaafd	10 Tkdiv	142	9/68
11					
12	2140	o/i Tkreg	9 Mechdiv	420	
13					
14					
15					
16					
17	2185	o/i Onhbat	16 Tkdiv	297	
18					
19	2188	75 Mechreg	15 Mechreg	268	11/67
20	2189	2 Gnbrig	MD Warszawa	360	12/61
21					
22					
23					
24	2198	28 Tkreg	20 Tkdiv	304	11/75
25					

GEHEIM

NUMERIEKE LIJST VAN VELDPOSTNUMMERS

REGEEL	VLOPNR	EENHEID	SUBORDINATIE	VOLGNUMMER	DATUM
1	2	3	4	5	6
1					
2					
3					
4	2211	125 Luafã	8 Mechdiv	238	8/67
5					
6					
7					
8	2222	1 Mechdiv	MD Warszawa	352-380	2/73
9					
10	2225	32 SCUDbrig	MD Warszawa	357	4/64
11					
12	2227	1 Mechreg	1 Mechdiv	381	12/69
13					
14	2232	2 Mechreg	1 Mechdiv	382	10/65
15					
16					
17	2240	66 Gnbat	5 Tkdiv	126	2/68
18	2241	5 Gnbrig	MD Pommeren	213	10/71
19					
20	2246	47 Gnbat	16 Tkdiv	294	9/62
21					
22	2250	o/i Llverkcie	6 Lldiv	443	4/67
23					
24	2258	9 Gnreg	Min v Def	14	3/68
25	2259	o/i Llvbdcie	6 Lldiv	445	1/69

GEHEIM

NUMERIEKE LIJST VAN VELDPPOSTNUMMERS

REGEL	VLDPNR	EENHEID	SUBORDINATIE	VOLGNUMMER	DATUM
1	2	3	4	5	6
1					
2	2265	20 Gnbat	9 Mechdiv	426	10/63
3					
4					
5	2278	25 Nbccie	15 Mechdiv	281	
6					
7					
8					
9					
10	2314	9 Tkreg	8 Mechdiv	234	2/71
11					
12	2317	50 Mechreg	15 Mechdiv	267	1/73
13					
14					
15	2321	23 Luaafd	15 Mechdiv	274	1/72
16					
17	2326	46 Gnbat	15 Mechdiv	276	12/69
18					
19					
20	2336	9 Rkwafd	15 Mechdiv	273	12/69
21					
22					
23	2348	3 Mechreg	1 Mechdiv	383	3/72
24					
25					

GEHEIM

NUMERIEKE LIJST VAN VELDPPOSTNUMMERS

REGEL	VLDPNR	EENHEID	SUBORDINATIE	VOLGNUMMER	DATUM
1	2	3	4	5	6
1					
2					
3					
4					
5	2422	16 Tkdiv	MD Pommeren	205-284	4/72
6					
7					
8	2437	1 Gnbat	1 Mechdiv	390	7/58
9					
10					
11					
12	2459	55 Artreg	15 Mechdiv	271	10/65
13					
14	2463	8 Rkwafd	10 Tkdiv	141	7/61
15					
16					
17	2474(?)	9 Vbdreg	MD Warszawa	363	7/73
18					
19	2480	17 Nbccie	11 Tkdiv	167	10/59
20					
21					
22	2507	33 Artreg	11 Tkdiv	157	1/59
23					
24					
25					

GEHEIM

NUMERIEKE LIJST VAN VELDPOSTNUMMERS

REGEL	VLDPNR	EENHEID	SUBORDINATIE	VOLGNUMMER	DATUM
1	2	3	4	5	6
1					
2					
3	2524	36 Artreg	20 Tkdiv	307	6/58
4					
5	2527	34 Artreg	8 Mechdiv	235	2/68
6					
7	2531	16 Gnbat	11 Tkdiv	162	4/58
8					
9					
10					
11	2568	1 Artbrig	MD Warszawa	356	9/74
12					
13					
14					
15	2620	20 Treg	Min v Def	20	7/72
16					
17	2626	17 Mechreg	4 Mechdiv	101	12/70
18					
19					
20	2633	13 Tkreg	10 Tkdiv	137	4/73
21					
22	2635	12 Mechreg	4 Mechdiv	100	10/60
23	2636	32 Luaafd	1 Mechdiv	388	5/69
24					
25					

GEHEIM

NUMERIEKE LIJST VAN VELDPPOSTNUMMERS

REGEL	VLOPNR	EENHEID	SUBORDINATIE	VOLGNUMMER	DATUM
1	2	3	4	5	6
1					
2	2646	22 Tkreg	11 Tkdiv	154	1/68
3					
4	2649	o/i Onhbat	11 Tkdiv	165	10/65
5					
6					
7					
8					
9	2680	76 Tbat	11 Tkdiv	164	4/67
10					
11	2682	6 Mechreg	2 Mechdiv	81	10/64
12					
13					
14	2697	1 Pontonbrreg	MD Silezië	65	
15					
16	2702	8 Tkreg	11 Tkdiv	153	4/69
17					
18					
19	2707	29 Tkreg	11 Tkdiv	155	10/66
20					
21					
22	2716	22 Artreg	4 Mechdiv	103	12/58
23					
24	2719	15 Tkreg	2 Mechdiv	84	7/72
25					

GEHEIM

NUMERIEKE LIJST VAN VELDPPOSTNUMMERS

REGEL	VLDPNR	EENHEID	SUBORDINATIE	VOLGNUMMER	DATUM
1	2	3	4	5	6
1					
2					
3					
4					
5	2751	21 Gnbat	10 Tkdiv	144	4/67
6					
7					
8					
9	2773	84 Luareg	MD Silezië	59	3/71
10					
11					
12					
13					
14	2812	2 Mechdiv	MD Silezië	52-80	10/62
15					
16					
17					
18	2836	20 Rkwafd	20 Tkdiv	309	6/58
19					
20	2838	4 Mechdiv	MD Silezië	53-98	10/62
21					
22	2843	10 Tkdiv	MD Silezië	55-134	1/69
23					
24	2849	11 Mechreg	4 Mechdiv	99	1/70
25					

GEHEIM

NUMERIEKE LIJST VAN VELDPOSTNUMMERS

REGEL	VLOPNR	EENHEID	SUBORDINATIE	VOLGNUMMER	DATUM
1	2	3	4	5	6
1					
2					
3					
4	2878	13 Vdbbat	8 Mechdiv	241	3/67
5					
6					
7	2885	1 Nbcereg	MD Silezië	73	4/69
8					
9					
10	2894	73 Tkreg	5 Tkdiv	119	4/66
11					
12					
13	2903	33 Mechreg	2 Mechdiv	83	10/72
14					
15					
16					
17	2920	18 Vdbbat	11 Tkdiv	163	1/68
18					
19					
20	2937	37 Artreg	2 Mechdiv	85	7/71
21					
22					
23	2947	40 Artreg	3 Mechdiv	421	6/53
24					
25					

GEHEIM

NUMERIEKE LIJST VAN VELDPOSTNUMMERS

REGEL	VLOPNR	EENHEID	SUBORDINATIE	VOLGNUMMER	DATUM
1	2	3	4	5	6
1					
2	2959	23 Tkreg	5 Tkdiv	117	4/68
3					
4					
5					
6	2975	2 Rkwafd	2 Mechdiv	87	10/64
7					
8					
9	2988	7 Verkbat	10 Tkdiv	143	10/70
10					
11					
12					
13	3001	38 Mechreg	5 Tkdiv	120	4/68
14					
15					
16					
17					
18	3085	o/i Gnkbata	5 Tkdiv	130	5/65
19					
20					
21					
22	3116	26 Tkreg	5 Tkdiv	118	9/72
23					
24	3118	42 Mechreg	11 Tkdiv	156	10/64
25					

GEHEIM

NUMERIEKE LUST VAN VELDPOSTNUMMERS

REGEL	VLOPNR	EENHEID	SUBORDINATIE	VOLGNUMMER	DATUM
1	2	3	4	5	6
1					
2					
3	3126	36 Mechreg	8 Mechdiv	233	12/65
4					
5					
6	3132	46 Tbat	12 Mechdiv	260	4/71
7					
8	3136	3 Pontonbrreg	MD Pommeren	215	6/73
9	3137	5 Gnbat	4 Mechdiv	108	10/68
10					
11					
12	3140	11 Tkreg	1 Mechdiv	384	4/70
13					
14					
15					
16					
17					
18					
19	3209	13 Luaafd	16 Tkdiv	292	11/62
20					
21					
22	3228	45 Tbat	2 Mechdiv	92	10/67
23					
24					
25	3263	10 Treg	Min v Def	19	7/69

GEHEIM

NUMERIEKE LIJST VAN VELDPPOSTNUMMERS

REGEL	VLDPNR	EENHEID	SUBORDINATIE	VOLGNUMMER	DATUM
1	2	3	4	5	6
1					
2					
3					
4					
5					
6	3323	o/i Nbccie	16 Tkdiv	299	3/58
7					
8	3329	38 Wachtbat	MD Silezië	74	10/57
9	3330	113 Artreg	5 Tkdiv	121	11/69
10					
11					
12					
13					
14					
15	3427	12 Mechdiv	MD Pommeren	203-248	10/60
16	id	33 Vdbat	12 Mechdiv	259	4/73
17					
18					
19	3434	4 Tbat	4 Mechdiv	110	8/58
20					
21					
22	3446	5 Mechreg	12 Mechdiv	249	4/76
23					
24					
25					

GEHEIM

NUMERIEKE LIJST VAN VELDPPOSTNUMMERS

REGEL	VLOPNR	EENHEID	SUBORDINATIE	VOLGNUMMER	DATUM
1	2	3	4	5	6
1					
2	3453	9 Mechreg	12 Mechdiv	251	11/63
3					
4					
5	3456	16 Tkreg	12 Mechdiv	252	-/69
6					
7					
8	3459	41 Mechreg	12 Mechdiv	250	6/75
9					
10					
11					
12	3465	2 Artreg	12 Mechdiv	253	10/65
13					
14					
15					
16	3477	93 Luareg	MD Silezië	60	10/62
17	3478	17 Gnbat	12 Mechdiv	258	10/65
18					
19					
20					
21	3522	7 Zeeldiv	MD Pommeren	207-320	
22	id	23 Vbdcie	7 Zeeldiv	331	-/74
23					
24					
25	3537	o/i Nbcreg	Min v Def	17	2/72

GEHEIM

NUMERIEKE LIJST VAN VELDPPOSTNUMMERS

REGEL	VLDPNR	EENHEID	SUBORDINATIE	VOLGNUMMER	DATUM
1	2	3	4	5	6
1					
2					
3					
4					
5	3576	45 Mechreg	3 Mechdiv	401	11/57
6					
7					
8	3580	o/i Gnbat	7 Zeeldiv	330	10/68
9					
10					
11					
12	3596	4 Zeelreg	7 Zeeldiv	321	10/68
13					
14					
15	3600	34 Zeelreg	7 Zeeldiv	322	12/72
16					
17					
18					
19	3610	25 Rkwafd	5 Tkdiv	123	1/59
20					
21	3613	11 Tkbat	7 Zeeldiv	324	10/70
22					
23					
24					
25	3631	5 Luaafd	5 Tkdiv	124	9/72

GEHEIM

NUMERIEKE LIJST VAN VELDPPOSTNUMMERS

REGEL	VLDPNR	EENHEID	SUBORDINATIE	VOLGNUMMER	DATUM
1	2	3	4	5	6
1					
2					
3	3635	29 Artreg	10 Tkdiv	139	5/68
4					
5					
6					
7	3644	34 Mechreg	8 Mechdiv	232	11/65
8					
9					
10					
11	3659	5 Verkbat	8 Mechdiv	239	8/75
12					
13					
14					
15	3699	32 Mechreg	8 Mechdiv	231	11/65
16					
17					
18					
19	3722	43 Vdbat	16 Tkdiv	295	4/72
20					
21					
22	3737	55 Mechreg	16 Tkdiv	288	4/72
23					
24	3741	1 Tkreg	16 Tkdiv	285	1/72
25					

GEHEIM

NUMERIEKE LIJST VAN VELDPPOSTNUMMERS

REGEL	VLDPNR	EENHEID	SUBORDINATIE	VOLGNUMMER	DATUM
1	2	3	4	5	6
1					
2					
3					
4					
5	3761	49 Mechreg	20 Tkdiv	306	9/67
6					
7					
8	3774	7 Pontonbrreg	MD Warszawa	362	11/62
9					
10					
11					
12					
13	3876	o/i Onhbat	5 Tkdiv	129	11/69
14					
15					
16					
17					
18					
19	4101	3(?) Paraverkbat	Min v Def	13	7/69
20					
21					
22	4116	9 Llbat	6 Lldiv	435	4/67
23					
24					
25					

GEHEIM

NUMERIEKE LIJST VAN VELDPPOSTNUMMERS

REGEL	VLDPNR	EENHEID	SUBORDINATIE	VOLGNUMMER	DATUM
1	2	3	4	5	6
1					
2					
3					
4					
5	4276	94 Mechreg	15 Mechdiv	269	11/67
6					
7					
8					
9					
10					
11	4347	o/i Llbat	6 Lldiv	438	6/72
12					
13					
14					
15					
16	4551	12 Verkbat	15 Mechdiv	275	2/61
17					
18					
19					
20					
21	4716	o/i Onhbat	20 Tkdiv	315	10/65
22					
23					
24					
25	4795	5 Treg	MD Pommeren	219	10/68

GEHEIM

NUMERIEKE LIJST VAN VELDPOSTNUMMERS

REGEL	VLOPNR	EENHEID	SUBORDINATIE	VOLGNUMMER	DATUM
1	2	3	4	5	6
1					
2					
3	4808	147 Luareg	MD Warszawa	358	4/68
4					
5					
6					
7					
8	5101	55 Tbat	15 Mechdiv	278	12/69
9					
10					
11					
12					
13	5348	12 Tbat	MD Warszawa	364	2/58
14					
15					
16					
17					
18					
19	5521	2 Wachtbat	MD Pommeren	224	4/68
20					
21					
22					
23	5543	18 SCUDbrig	MD Silezië	58	6/69
24					
25	5575	5 Artbrig	MD Silezië	57	5/68

GEHEIM

NUMERIEKE LIJST VAN VELDPPOSTNUMMERS

REGEL	VLDPNR	EENHEID	SUBORDINATIE	VOLGNUMMER	DATUM
1	2	3	4	5	6
1					
2					
3					
4					
5					
6					
7					
8	5889	12 Gnbat	20 Tkdiv	312	8/58
9					
10					
11					
12	5897	20 Tkdiv	MD Pommeren	206-302	9/61
13					
14					
15					
16					
17	5907	63 Vdbat	20 Tkdiv	313	1/64
18					
19					
20					
21					
22					
23					
24					
25					

GEHEIM

ALFABETISCHE LUST VAN COMMANDANTEN ENZ.

REGEL	NAAM	RANG	EENHEID	VOLGNR	SUBORDINATIE	DATUM
1	2	3	4	5	6	7
1	Antoszkiewicz H	bgen	C - 1 Mechdiv	352	MD Warszawa	4/76
2						
3						
4	Baranski W	divgen	C - MD Pommeren	3	Min v Def	2/76
5	Baszanowski T	kol	C - 2 Tkreg	135	10 Tkdiv	5/73
6						
7						
8						
9						
10	Czarnecki J	bgen	C - 15 Mechdiv	204	MD Pommeren	10/70
11						
12						
13						
14	Dachowski M	bgen	CS - MD Silezië	51	MD Silezië	2/76
15	Dombroski	kol	C - 1 Artreg	385	1 Mechdiv	12/69
16						
17						
18						
19						
20						
21	Filutowski	lkol	C-o/i Onhbat	165	11 Tkdiv	12/72
22						
23						
24						
25						

GEHEIM

ALFABETISCHE LIJST VAN COMMANDANTEN ENZ.

REGEL	NAAM	RANG	EENHEID	VOLGNR	SUBORDINATIE	DATUM
1	2	3	4	5	6	7
1						
2						
3	Gluszczuk z	lkol	C - 41 Mechreg	250	12 Mechdiv	11/73
4	Golik A	bgen	CS - MD Pommeren	201	MD Pommeren	2/76
5	Gorajczyk	kol	C - 33 Mechreg	83	2 Mechdiv	10/74
6	Grzybowski	kol	C - 1 Artbrig	356	MD Warszawa	9/74
7						
8						
9						
10						
11	Jablonski E	kol	C - 3 Mechreg	383	1 Mechdiv	11/73
12	Jarosz	kol	CS - 6 Lldiv	434	6 Lldiv	7/73
13	Jaruzelski W	lrgen	Min v. Def			3/76
14						
15						
16	Kajuta J	lkol	C - 25 Mechreg	138	10 Tkdiv	10/72
17	Kapusta S	kol	C - 13 Tkreg	137	10 Tkdiv	9/72
18	Karolus S	maj	C - 18 Llbat	437	6 Lldiv	-/71
19	Kasprzak T	kol	C - 7 Mechreg	399	3 Mechdiv	2/73
20	Kluka	kol	C - 49 Mechreg	306	20 Tkdiv	10/73
21	Kociolek L	kol	C - 11 Tkreg	384	1 Mechdiv	10/69
22	Konop	kol	C - 15 Tkreg	84	2 Mechdiv	
23	Kruszynski Z	kol	C - 1 Distr mil hosp	366	MD Warszawa	5/75
24	Kreczkowski	maj	C - 5 Mechreg	249	12 Mechdiv	4/76
25	Kuzmicz	lkol	C - 3 Pontonbrreg	215	MD Pommeren	4/72

GEHEIM

ALFABETISCHE LUST VAN COMMANDANTEN ENZ.

REGEL	NAAM	RANG	EENHEID	VOLGNR	SUBORDINATIE	DATUM
1	2	3	4	5	6	7
1						
2						
3						
4	Lancucki E	bgen	C - 16 Tkdiv	205	MD Pommeren	4/72
5	Latussek T	kol	C - 2 Mechreg	382	1 Mechdiv	2/70
6	Lesniak K	bgen	C - 12 Mechdiv	203	MD Pommeren	4/76
7	Makarewicz K	bgen	plv C- MD Warszawa		MD Warszawa	4/76
8						
9						
10						
11	Matusz B	lkol	C - 10 Tkreg	136	10 Tkdiv	4/73
12	Mazierski	kol	C - 4 Vbdreg	216	MD Pommeren	4/70
13	Molczyk	kol	C - 34 Zeelreg	322	7 Zeeldiv	-/74
14						
15						
16						
17	Ohanowich Z	divgen	plv C - MD Silezië		MD Silezië	2/76
18						
19	Oliwa W	divgen	C - MD Warszawa	4	Min v Def	11/75
20	Orlowski J	maj	C - 26 Tkreg	118	5 Tkdiv	6/75
21						
22						
23						
24						
25						

GEHEIM

ALFABETISCHE LUST VAN COMMANDANTEN ENZ.

REGEL	NAAM	RANG	EENHEID	VOLGNR	SUBORDINATIE	DATUM
1	2	3	4	5	6	7
1						
2	Palka	lkol	plv C - 6 Lldiv (pol)		6 Lldiv	1/76
3	Pawinski	bgen	C - 9 Mechdiv	354	MD Warszawa	-/74
4	Pawlowski M	lkol	C - 43 Vdbat	295	16 Tkdiv	4/72
5	Plaza E	kol	C - 6 Mechreg	81	2 Mechdiv	2/74
6	Przylucki P	bgen	plv C - MD Pommeren		MD Pommeren	2/76
7						
8						
9						
10	Raclawski L	lkol	plv C - 10 Tkdiv (pol)		10 Tkdiv	5/75
11	Rapacewicz H	divgen	C - MD Silezië	2	Min v Def	10/75
12	Roszmowski M	lkol	C - 23 Tkreg	117	5 Tkdiv	4/69
13	Rypalski J	kol	C - 55 Mechreg	228	16 Tkdiv	11/71
14						
15						
16	Siekierzycki A	kol	C - 5 Gnbrig	213	MD Pommeren	10/71
17	Siwicki F	wapen- gen	CGS - Min v Def	1	Min v Def	8/75
18	Sokol	lkol	C - 17 Mechreg	101	4 Mechdiv	12/70
19	Stawowiak T	bgen	C - 20 Tkdiv	206	MD Pommeren	3/76
20	Szklarski W	bgen	C - 8 Mechdiv	202	MD Pommeren	3/76
21	Szyszka L	bgen	CS - MD Warszawa		MD Warszawa	11/75
22						
23						
24						
25						

GEHEIM

ALFABETISCHE LUST VAN COMMANDANTEN ENZ.

REGEL	NAAM	RANG	EENHEID	VOLGNR	SUBORDINATIE	DATUM
1	2	3	4	5	6	7
1						
2	Urbanczyk	bgen	C - 7 Zeeldiv	207	MD Pommeren	-/75
3	Urbanowicz	wapen- gen	plv Min v Def		Min v Def	9/75
4	Uzycki J	bgen	C - 5 Tkdiv	54	MD Silezië	-/74
5						
6						
7						
8						
9						
10	Wiczynski	kol	C - 10 Tkdiv	55	MD Silezië	11/75
11	Wojtowicz K	kol	C - 1 Mechreg	381	1 Mechdiv	6/76
12	Wysocki	bgen	C - 3 Mechdiv	353	MD Warszawa	-/74
13						
14						
15						
16						
17						
18	Zdrzalka M	kol	C - 6 Lldiv	355	MD Warszawa	7/75
19						
20						
21						
22						
23						
24						
25						

G E H E I M

OVERZICHT ERENAMEN

Regel	Erenaam	Eenheid	Volgnr
1	Armia Ludowa	12 Mechdiv/MD Pommeren	203
2	Bartosz Glowacki	8 Mechdiv/MD Pommeren	202
3	Berlinski	2 Mechreg/1 Mechdiv	382
4	Berlinski	3 Mechreg/1 Mechdiv	383
5	Bohaterow Westerplatte	1 Tkreg/16 Tkdiv	285
6	Bydgoszcz	8 Mechreg/3 Mechdiv	400
7	Budziszyn	32 Mechreg/8 Mechdiv	231
8			
9			
10	Dresden	9 Mechdiv/MD Warszawa	354
11	Dresden	8 Mechdiv/MD Pommeren	202
12	Dresdener tkdiv	11 Tkdiv/MD Silezië	56
13	Duitse anti-facisti- sche strijders	26 Tkreg/5 Tkdiv	118
14			
15	Generaal J Bema	1 Artbrig/MD Warszawa	356
16	Hans Beimler	32 Mechreg/8 Mechdiv	231
17	Helden v.h.sovj leger	10 Tkdiv/MD Silezië	55
18	Heryk Dabrowski	2 Mechdiv/MD Silezië	52
19			
20	Jan Kilinski	4 Mechdiv/MD Silezië	53
21	Kap Wladyslaw Wysocki	1 Mechreg/1 Mechdiv	381
22	Kaszubska	16 Tkdiv/MD Pommeren	205
23	Kolobrzeg	7 Mechreg/3 Mechdiv	399

G E H E I M

G E H E I M

OVERZICHT ERENAMEN

Regel	Erenaam	Eenheid	Volgnr
1	Kolobrzeg	14 Mechreg/9 Mechdiv	418
2	Kolobrzeg	5 Mechreg/12 Mechdiv	249
3	Kolobrzeg	12 Mechreg/4 Mechdiv	100
4	Kolobrzeg	5 Artreg/3 Mechdiv	403
5	Kol Aleksander Kowalski	29 Tkreg/11 Tkdiv	155
6			
7			
8	Luzycka	32 SCUDbrig/MD Warszawa	357
9	Luzycka	7 Zeeldiv/MD Pommeren	207
10	Luzycka	4 Gnbrig/MD Silezië	63
11	Luzycka	11 Tkdiv/MD Silezië	56
12			
13	Malinowski	2 Tkreg/10 Tkdiv	135
14	Mazurska	5 Gnbrig/MD Pommeren	213
15			
16			
17			
18	Otokar Jarosz	5 Mechreg/12 Mechdiv	249
19			
20	Partisanen v. Kielce	30 Mechreg/9 Mechdiv	419
21	Partisanen v. Lublin	45 Mechreg/3 Mechdiv	401
22	Pomorska	3 Mechdiv/MD Warszawa	353
23	Pomorska	6 Lldiv/MD Warszawa	355

G E H E I M

G E H E I M

OVERZICHT ERENAMEN

Regel	Erenaam	Eenheid	Volgnr
1	Praga	1 Mechreg/1 Mechdiv	381
2	Praga	27 Mechreg/2 Mechdiv	82
3			
4			
5	Romuald Traugutt	3 Mechdiv/MD Warszawa	353
6			
7			
8	Saski	10 Vbdreg/MD Silezië	66
9	Slaska	5 Tkdiv/MD Silezië	54
10	Sudecka	10 Tkdiv/MD Silezië	55
11			
12			
13	Tadeusz Kosciuszko	1 Mechdiv/MD Warszawa	352
14	Vaandrig Jozef Paczkowski	2 Mechreg/1 Mechdiv	382
15	Warszawa	1 Mechdiv/MD Warszawa	352
16	Warszawa	3 Pontonbrrreg/MD Pommeren	215
17	Warszawa	1 Pontonbrrreg/MD Silezië	65
18	Warszawa	2 Mechdiv/MD Silezië	52
19	Warszawa	6 Mechreg/2 Mechdiv	81
20	Warszawa	1 Tkreg/16 Tkdiv	285
21			
22			
23			

G E H E I M

Net-minute

Ministerie van Defensie

Dit stuk mag niet worden vermenigvuldigd dan met toestemming van Hfd Afd INL/VEIL

CHEF VAN DE GENERALE STAF / BEVELHEBBER DER LANDSTRIJDKRACHTEN

Afdeling/Section Inlichtingen en Veiligheid

Ex. nr 10

Postadres: Thérèse Schwartzstraat 15
Telefoon: 070-245370 / 070-735735

G E H E I M

Men wordt verzocht bij beantwoording, datum en nummer van deze brief nauwkeurig te vermelden

uw kenmerk

uw brief van

ons nummer
541/Geh

's-Gravenhage,
26 APR. 1977

bijlagen:

Aan

onderwerp: 1e Opg. v. Wijz. publicatie
"Warschaupakt Landstrijd-
krachten - POLEN"

Verzendlijst

Referte: brief van 19 okt.'76 nr 082/6/B/76/Geh

Hierbij doe ik U de 1e opgave van wijzigingen op de publicatie "Warschaupakt Landstrijd-krachten - POLEN" toekomen.

Typ : I.B.

Coll: 7

DE CHEF VAN DE LANDMACHTSTAF
VOOR DEZE
HET HOOFD VAN DE SECTIE INL A
DE LUITENANT-KOLONEL

VERZENDLIJST:

	<u>brief ex.nr.:</u>	<u>bijlage ex.nr.:</u>
C-1Lk	1	1 t/m 130
NTC	2	131 en 132
C-SMID	3	133
Dir HKS	4	134
Gouv KMA	5	135
Lulamat Warscha	6	136 en 137
Hfd MARID	7	138
Hfd LuID	8	139
<u>Intern:</u>		
INL A	9	140 t/m 168
Archief	10	169 en 170

G E H E I M

1e Opgave van wijzigingen op de publicatie

"Warschaupakt Landstrijdkrachten - POLEN"

(ref.: 082/6/B/76/Geh, 19 oktober 1976)

blz 11 toevoegen in kolom 7: T-54/55 - T-34/85

8: PT-76

20: D-1

21: M-30

wijzigen in kolom 23: 85 mm atkn wordt: 85 mm divkn D-44

blz 13 toevoegen in kolom 7: T-54/55 - T-34/85

8: PT-76

21: M-30

wijzigen in kolom 23: 85 mm atkn wordt: 85 mm divkn D-44

blz 15 toevoegen in kolom 7: T-54/55 - T-34/85

8: PT-76

21: M-30

wijzigen in kolom 20: 152 mm hw wordt: 152 mm kn/hw ML-20/D-20

23: 85 mm atkn wordt 85 mm divkn D-44

blz 17 toevoegen in kolom 7: T-54/55 - T-34/85

8: PT-76

blz 23 toevoegen in kolom 7: T-54/55

8: PT-76

blz 25 toevoegen in kolom 8: PT-76

blz 27 achter Lrgen Jaruzelski, 1/76 wordt: 1/77

achter Wapengen Urbanowicz, 9/75 wordt: 9/76

regel 1 kolom 7, 8/75 wordt: 3/76

" 2 " 7, 10/75 " 8/76

" 3 " 7, 2/76 " 8/76

" 4 " 7, 11/75 " 10/76

toevoegen achter Urbanowicz: J

blz 28 regel 9 kolom 5 wordt: 1109 4/76

12 : doorhalen

17 kolom 5, 2/72 wordt 12/74

15 " 4, Spwgnhd wordt: Spwgnehd

- blz 30 achter Divgen Rapacewicz, 2/76 wordt: 8/76
Ohanowich Z wordt: Ohanowicz Z
regel 51 kolom 7, 2/76 wordt: 12/76
" 54 " 5, 11/69 wordt: 4/74
" 54 " 7: doorhalen
" 55 " 7, 11/75 wordt: 9/76
" 56 " 5, 1/68 " : 2/74
" 56 " 7, wordt: Kol Wereszczinski 5/76
- blz 31 " 66 " 2, 5/71 wordt: 1/77
" 5, 5/71 " : 10/72
- blz 33 " 81 " 2, 3/76 " : 10/76
" 3, moet zijn Czestochowa
" 3, 9/75 wordt: 10/76
" 7, Kol Plaza E 2/74 wordt: Maj Balcerowicz B 1/77
" 83 " 7, 10/74 wordt: 5/76
- blz 36 " 106 " 3, doorhalen, wordt: Czerwiensk-WT 2763-12/76
" 4, " , " : WT 267634
- blz 37 Bgen Uzycki J -/74 doorhalen
regel 116 kolom 5, 11/69 wordt: 4/74
" 118 " 6, facistische wordt: fascistische
" 7, wordt: Kol Krawczyk 6/75
" 121 " 3, wordt: Kostrzyn VU 7627 10/75
" 4, wordt: 003
" 5, 11/69 wordt: 10/75
" 122 " 3, wordt: Kostrzyn VU 7627 10/75
" 4, wordt: 003
- blz 38 " 125 " 2, 4/66 wordt: 10/71
" 5, wordt: 2429 10/71
- blz 39 Geschiedenis, toevoegen: Van nov 74-jun 75 werd door de div een
kontingent voor de strijdmacht van de VN in het Midden-Oosten
geleverd.
achter Kol Welezynski 11/75 wordt: 9/76
achter lkol Raclawski, 5/75 " : 9/76
regel 135 kolom 7, 5/73 wordt: 5/76
" 137 " 5, 4/73 " : 4/75

blz 40 regel 142 kolom 3, 9/75 wordt: 4/76
" 5, 9/68 " : 4/76

blz 41 achter commandant invullen:

Kol Wereszczinski W (?) 5/76

regel 152 kolom 5, 1/68 wordt: 2/74

" 153 " 5, 4/69 " : 4/74

" 155 " 2, 4/75 " : 1/77

blz 42 " 162 " 5, 4/58 " : 2/74

" 163 " 5, 1/68 " : 4/74

" 7, wordt: Maj Pudelko -/74

" 164 " 5, 2680 4/67 wordt: 2868 2/74

" 166 " 5, wordt: 2006 2/74

blz 43 achter Divgen Baranski, 2/76 wordt 8/76

regel 201 kolom 7, doorhalen, wordt:

CS: Bgen Uzycki J 12/76

" 204 kolom 7, 10/70 wordt: 3/75

" 205 " 7, doorhalen

blz 44 " 208 " 2, 1/63 wordt: 10/76

" 3, Grudziadz - CE 5130 - 11/75 wordt:

Torun - CD 3977 - 10/76

" 4, wordt 001

blz 46 achter Bijnaam, alles doorhalen

achter Commandant, invullen:

Bgen Szklarski W 12/76

regel 233 kolom 5, 3126 12/65 wordt: 3426 4/74

blz 48 achter Bgen Lesniak, 2/75 wordt: 4/76

regel 248 kolom 7, wordt CS Kol Peciak R, (?) 5/76

249 " 6, Kolobrzeg wordt Kolobrzeg

253 " 3, 7/69 wordt: 10/76

blz 50 achter Bgen Czarnecki, 10/70 wordt: 3/75

blz 52 Bgen Lancucki E 4/72 doorhalen

regel 285 kolom 7 wordt: Kol Majewski S 5/76

blz 55 regel 311 kolom 3 wordt: Zlocieniec WV 6732 4/76

" 4 " 001/002/006

- blz 55 regel 311 kolom 5, 10/59 wordt: 4/76
312 " 3, Zlocienciec wordt: Zlocieniec
- blz 56 Geschiedenis, toevoegen: Van jun 74 - nov 74 werd door de div
een kontingent voor de strijdmacht van de VN in het Midden-Oosten
geleverd.
- blz 58 achter Divgen Oliwa, 2/76 wordt: 1/77
achter Bgen Makarewicz; 4/76 wordt: 11/76
regel 352 kolom 6, Konsciuzsko wordt: Kosciuzsko
" 353 " 7, doorhalen, wordt:
Kol Majewski F 5/76
" 355 " 7, 7/75 wordt: 12/76
" 356 " 5, 9/74 " : 10/75
" 7, 9/74 " : 5/76
- blz 61 erenaam, Konsciuzsko wordt: Kosciuzsko
Geschiedenis, Konsciuzsko wordt: Kosciuzsko
regel 381 kolom 2, 1/76 wordt: 1/77
" 7, Wojtowcz 11/74 wordt: Wojtowicz - 6/76
382 " 7, doorhalen wordt:
Kol Jabloniek E (?) 5/76
383 " 7, doorhalen wordt:
Kol Urban S 5/76
- blz 62 " 388 " 2, wordt : -/76
" 389 " 2, 9/68 wordt: 10/71
" 3, 3/68 " : 10/71
- blz 63 Bgen Wysocki -/74, doorhalen, wordt:
Kol Majewski F 5/76
- blz 67 achter Kol Zdrzalka 1/76 wordt: 12/76
- blz 69 regel 505 kolom 3 moet zijn: Bleszkowice
- blz 76 " 19: doorhalen
- blz 93 " 9 kolom 2, moet zijn: Bleszkowice
- blz 95 " 7: " 2, wordt: Czerwiensk
" 3, " WT 2763
" 8: " 3, " WT 267634
" 6, " 106
" 7, " 128 Luafd/4 Mechdiv
" 8, " 12/76

blz 98 regel 24 kolom 6,7 en 8, doorhalen

blz 99 " 16, doorhalen

blz 100 " 2, doorhalen

blz 102 " 18 kolom 6, wordt: 121
" 7, " 113 Artreg/ 5 Tkdiv
" 8, " 10/75
" 19 " 6, " 122
" 7, " o/i Rkafd (FROG)/5 Tkdiv
" 8, " 10/75

blz 111 " 19 " 7, moet zijn: 15 Mechdiv
" 20 " 7, " " 15 Mechdiv

blz 112 " 9 " 6,7 en 8, doorhalen

blz 115 " 10 " 6,7 en 8, doorhalen

blz 119 " 8 " 6,7 en 8, doorhalen
" 9 " 6, wordt: 208
" 7, " Staf - 6 Artbrig/MD Pom
" 8, " 10/76

blz 124 " 6 " 6, " 301
" 7, " 8 Verkbat/20 Tkdiv
" 8, " 04/76

blz 127 " 13 " 2, " 1109
" 3, " 8 ECMreg
" 4, " Mindef
" 5, " 9
" 6, " : 4/76
" 22 " 6, 10/59 wordt: 4/76

blz 128 " 8 " 6, 5/71 wordt: 10/72

blz 131 " 6 " 6, 1/68 wordt: 2/74

blz 134 " 14 " 2, wordt 2006
" 3, " : o/i Gnkbata
" 4, " : 11 Tkdiv
" 5, " : 166
" 6, " : 2/74

blz 135 regel 10 kolom 6, 9/68 wordt: 4/76

blz 138 " 6 " 2, wordt: 2429
" 3, " 2 Verkbat
" 4, " 5 Tkdiv
" 5, " 125
" 6, " 10/71

blz 139 " 11 " 6, 9/74 wordt: 10/75
" 20 " 6, 4/73 " : 4/75

blz 140 " 9, doorhalen
" 16, kolom 6, 4/69 wordt: 4/74

blz 142 " 2, " 2 wordt: 2868
" 3 " 76 Tbat
" 4 " 11 Tkdiv
" 5 " 164
" 6 " 2/74
" 17, " 61/68 wordt: 4/74

blz 144 " 3, doorhalen

blz 145 " 9, kolom 6, 11/69 wordt: 10/75
" 14, " 2, wordt: 3426
" 3, " 36 Mechreg
" 4, " 8 Mechdiv
" 5, " 233
" 6, " 4/74

blz 146 " 25, " 6, 2/72 wordt: 12/74

blz 153 " 3, " 2, wordt: Balcerowicz B
" 3, " : Maj
" 4, " : C-6 Mechreg
" 5, " : 81
" 6, " : 2 Mechdiv
" 7, " : 1/77
" 4 " 7, 2/76 wordt: 8/76
" 5 " 7, 5/73 " : 5/76
" 10 " 7, 10/70 " : 3/75
" 14 " 7, 2/76 " : 12/76

- blz 154 regel 4, doorhalen
- " 5, kolom 7, 10/74 wordt: 5/76
 - " 6, " 7, 9/74 wordt: 5/76
 - " 10, " 2, wordt: Jabloniek E
 - " 3, " : Kol
 - " 4, " : C-2 Mechreg
 - " 5, " : 382
 - " 6, " : 1 Mechdiv
 - " 7, " : 5/76
 - " 11, doorhalen
 - " 13, kolom 7, 3/76 wordt: 1/77
- blz 155 " 1, " 2, wordt: Krawczyk
- " 3, " : Kol
 - " 4, " : C-26 Tkreg
 - " 5, " : 118
 - " 6, " : 5 Tkdiv
 - " 7, " : 6/75
- " 4, doorhalen
- " 5, doorhalen
- " 7, kolom 7, 4/76 wordt: 11/76
- " 8, " 2, wordt: Majewski F
- " 3, " : Kol
 - " 4, " : C-3 Mechdiv
 - " 5, " : 353
 - " 6, " : MD Warszawa
 - " 7, " : 5/76
- " 9, " 2, " : Majewski S
- " 3, " : Kol
 - " 4, " : C-1 Tkreg
 - " 5, " : 285
 - " 6, " : 16 Tkdiv
 - " 7, " : 5/76
- " 19, " 7, 11/75 wordt: 1/77
- " 20, doorhalen
- blz 156 regel 5, doorhalen
- " 7 kolom 2, wordt: Peciak R
 - " 3, " : Kol

blz 156 regel 7, kolom 4, wordt: CS-12 Mechdiv

" 5, " : 248
" 6, " : 12 Mechdiv
" 7, " : 5/76
regel 8 " 2, " : Pudelko
" 3, " : Maj
" 4, " : C-18 Vbđbat
" 5, " : 163
" 6, " : 11 Tkdiv
" 7, " : -/74
" 11 " 7, 10/75 wordt: 8/76
" 20 " 7, 3/76 " : 12/76

blz 157 regel 1 kolom 2, wordt: Urban S

" 3, " : Kol
" 4, " : C-3 Mechreg
" 5, " : 383
" 6, " : 1 Mechdiv
" 7, " : 5/76
" 3 " 7, 9/75 wordt: 9/76
" 4 " 4, C-5 Tkdiv wordt: CS-MD Pommeren
" 5, 54 wordt: 201
" 6, MD Sileziš wordt: MD Pommeren
" 7, -/74 wordt: 12/76
" 8 " 2, wordt: Wereszczinski
" 3, " : Kol
" 4, " : C-11 Tkdiv (?)
" 5, " : 56
" 6, " : MD Sileziš
" 7, " : 5/76
" 10 " 7, 11/75 wordt: 9/76
" 18 " 7, 7/75 wordt: 12/76

~~Notitie~~

Dit stuk mag niet worden vermenigvuldigd dan met toestemming van Hfd Afd INL/VEIL

Ministerie van Defensie

CHEF VAN DE GENERALE STAF / BEVELHEBBER DER LANDSTRIJDKRACHTEN

Afdeling/sectie: Inlichtingen / Veiligheid

EX.NR: 10

Postadres: Thérèse Schwartzstraat 15
Telefoon: 070-245370 / 070-735735

G E H E I M

Men wordt verzocht bij beantwoording, datum en nummer van deze brief nauwkeurig te vermelden

uw kenmerk

uw brief van

ons nummer

's-Gravenhage,

541/A/Geh

21 JUNI 1977

bijlagen:

Aan

Verzendlijst

onderwerp: 2e Opgave van wijzigingen op publicatie "WP Lask - POLEN"

Referte: mijn brief van 19 oktober 1976 nr 082/6/B/76/Geh

Hierbij doe ik U de 2e opgave van wijzigingen op de publicatie "Warschaupakt Landstrijdkrachten - POLEN" toekomen.

DE CHEF VAN DE LANDMACHTSTAF
VOOR DEZE
HET HOOFD SECTIE INLICHTINGEN A
DE LUITENANT-KOLONEL



C. KLOOS

Verzendlijst

ex.nr brief: ex.nr bijlage:

C- 1 Lk	1	1 t/m 130
NTC	2	131 en 132
C- SMID	3	133
Dir HKS	4	134
Gouv KMA	5	135
Lulamat Warschau	6	136 en 137
Hfd MARID	7	138
Hfd LUID	8	139

intern:

INLA	9	140 t/m 168
Archief	10+11	169 en 170

G E H E I M

GEHEIM

EX.NR ~~170~~ 169

Nr: 541/A/Geh

2e Opgave van wijzigingen op de publicatie

"WARSCHAUPAKT LANDSTRIJDKRACHTEN - POLEN"

(ref.: 082/6/B/76/Geh, 19 oktober 1976)

juni 1977

GEHEIM

GEHEIM

-1-

blz 15 regel 21 kolom 7, 247 wordt 274

"	27	"	1	"	2	1/67	"	1/77
				"	3	1/67	"	1/76
		"	2	"	2	1/70	"	5/77
				"	3	1/70	"	8/76
		"	3	"	2	4/70	"	5/77
				"	3	9/74	"	8/76
		"	4	"	2	11/75	"	5/77
				"	3	-/70	"	1/76
				"	7	10/76	"	1/77
		"	7	"	2	10/69	"	10/72
"	28	"	9	"	2	wordt 10/68		
				"	3	" 5/75		
		"	11	"	3	2/70 wordt 3/77		
		"	13	"	5	7/69	"	10/72
		"	14	"	3	3/75	"	3/76
		"	15	"	3	10/66	"	7/75
"	29	"	19	"	3	7/69	"	1/76
		"	22	"	2	1/65	"	5/76
				"	3	1/65	"	1/76
				"	7	wordt kol Wojtarewicz E	5/76	
		"	23	"	2	5/69 wordt 1/76		
				"	3	5/69	"	1/76
		"	24	"	3	toevoegen	3/76	
"	30	"	51	"	2	1/70 wordt 5/77		
				"	3	1/70	"	8/76
		"	53	"	2	9/69	"	5/73
		"	56	"	2	12/69	"	4/74

GEHEIM

GEHEIM

-2-

blz 31 regel 59 kolom 2, 3/71 wordt 3/76
" 3 7/74 " 9/76
" 5 3/71 " 3/76
" 60 " 3 3/69 " 6/76
" 61 " 5 toevoegen 5/74
" 62 " 3 7/66 wordt 3/75
" 5 7/66 " 9/71
" 63 " 2 toevoegen 10/75
" 3 12/74 wordt 6/76
" 5 7/66 wordt 4/76
" 64 " 2 9/71 " 8/76
" 3 9/71 " 8/76
" 5 9/71 " 12/74
" 65 " 3 5/75 " 7/76
" 5 toevoegen 1/75
" 67 " 2 toevoegen -/75
" 3 4/72 wordt 7/75
" 32 " 69 " 5 10/63 " 11/64
" 70 " 5 8/69 " 5/74
" 73 " 5 4/69 " 5/70
" 33 " 81 " 2 10/76 " 3/77
" 3 10/76 " 3/77
" 5 10/64 " 9/76
" 82 " 3 3/76 " 3/77
" 5 3/64 " 11/71
" 83 " 3 12/75 " 2/77
" 84 " 2 7/73 " 10/76
" 3 11/75 " 10/76
" 5 7/72 " 10/76

GEHEIM

GEHEIM

-3-

blz 33 regel 85 kolom 5, 7/71 wordt 10/72
" 86 " 2 6/72 " 6/76
" 3 3/67 " 6/76
" 34 " 87 " 3 8/71 " 6/76
" 88 " 3 3/76 " 8/76
" 90 " 2 12/72 " 5/73
" 5 12/72 " 5/73
" 91 " 5 10/67 " 10/72
" 35 " 98 " 2 9/69 " 5/73
" 100 " 2 1/69 " 4/74
" 5 2635 10/60 wordt 2870 5/73
" 7 wordt kol Karpowski 4/74
" 103 " 5 12/58 wordt 8/63
" 36 " 106 " 5 -/68 " 11/74
" 107 " 5 7/58 " 12/70
" 111 " 3 wordt Krosno WT 0766 4/76
" 5 " 2638 4/74
" 37 " 117 " 2 23 Tkreg 4/68 wordt 25 (?) Tkreg 12/75
" 3 11/75 wordt 9/76
" 118 " 3 3/75 " 8/76
" 119 " 2 4/66 " 12/76
" 5 4/66 " 12/76
" 120 " 5 4/68 " 4/73
" 121 " 2 10/61 " 4/74
" 7 wordt kol Daszewski J 4/74
" 122 " 2 toevoegen 10/75
" 38 " 125 " 3 4/66 wordt 10/71
" 126 " 3 11/75 " 9/76

GEHEIM

GEHEIM

-4-

blz 39 regel 137 kolom 2, 4/73 wordt 4/76
" " " 3 4/75 " 3/77
" " " 5 4/75 " 4/76
" 138 " 2 4/73 " 10/75
" " " 3 7/75 " 3/76
" 139 " 3 12/73 " 2/76
" " " 5 5/68 " 10/71
" 140 " 3 12/73 " 2/76
" 40 " 144 " 2 8/66 " 10/74
" " " 5 4/67 " 10/74
" 148 " 2 o/i Gnkbata wordt 94 Gnkbata
" " " 5 11/69 " 4/73
" 41 " 152 " 2 12/69 " 4/74
" " " 2 10/66 " 10/72
" " " 3 10/66 " 10/72
" 42 " 160 " 3 6/75 " 8/76
" " " 2 18 Vdbata 4/68 wordt 34 Vdbata 8/72
" 164 " 4 002 wordt 003
" 166 " 3 Zary WT 0921 wordt Zagan WT 2218 2/74
" " " 4 001 wordt 003
" " " 7 wordt maj Mroczek 2/74
" 43 " 201 " 2 4/70 wordt 5/77
" " " 3 9/74 " 8/76
" " " 7 3/76 " 12/76
" 203 " 5 10/60 " 7/67
" 205 " 2 8/71 " 4/72
" " " 5 10/71 " 4/72
" 44 " 208 " 4 001 " 011
" " 209 " 5 4/69 " 4/71

GEHEIM

GEHEIM

-5-

blz 44 regel 212 kolom 2, 6/63 wordt 4/67
" 3 3/69 " 3/77
" 5 9/63 " 4/67
" 6 wordt Wejcherowo
" 213 " 5 10/71 wordt 1/73
" 214 " 3 6/75 " 3/77
" 215 " 2 3/76 " 5/77
" 3 12/75 " 6/76
" 216 " 7 4/70 " 4/77
" 45 " 219 " 5 10/68 " 5/73
" 220 " 5 10/62 " 10/70
" 223 " 5 10/72 " 5/74
" 46 " 231 " 5 11/65 " 8/72
" 235 " 5 2/68 " 5/76
" 48 " 248 " 5 10/60 " 7/67
" 251 " 7 wordt kol Puljanowski 6/75
" 253 " 5 10/65 wordt 6/72
" 49 " 256 " 5 10/66 " 5/71
" 258 " 5 10/65 " 1/66
" 51 " 276 " 3 12/69 " 1/75
" 5 2356 12/69 wordt 2326 3/73
" 277 " 5 1/68 wordt 5/76
" 278 " 5 12/69 " 3/73
" 53 " 292 " 5 11/62 " 4/70
" 296 " 5 12/58 " 8/71
" 54 " 305 " 5 1/68 " 7/68
" 306 " 5 9/67 " 4/75
" 55 " 313 " 5 1/64 " 10/70

GEHEIM

GEHEIM

-6-

blz 56 regel 321 kolom 5, 10/68 wordt 10/72
" 322 " 5 12/12 " 12/72
" 323 " 5 -/70 " 9/72
" 58 " 351 " 2 11/75 " 5/77
" " 3 -/72 " 1/76
" 353 " 2 5/70 " 6/76
" 355 " 2 7/75 " 5/77
" " 7 12/76 " 5/77
" 356 " 2 12/75 " 4/76
" " 3 2/75 " 4/76
" " 5 10/75 " 4/76
" " 7 doorhalen
" 357 " 5 4/64 wordt 5/73
" 59 " 359 " 5 4/61 " 10/70
" " 5 4/76 doorhalen
" 360 " 5 12/61 wordt 9/74
" 368 " 2 8/70 " 12/74
" 61 " 381 " 2 1/77 " 5/77
" " 383 " 2 3/72 " 5/77
" 62 " 388 " 2 -/76 " 8/76
" " 390 " 3 2/72 " 1/77
" 63 " 398 " 2 5/70 " 6/76
" " 403 " 5 1/63 " 10/71
" 64 " 408 " 3 1/73 " 1/77
" 65 " 419 " 5 5/62 " 8/73
" " 7 doorhalen
" 66 " 424 " 3 toevoegen 8/76
" " 426 " 3 9/74 wordt 2/77
" " 428 " 2 3/61 " 7/67

GEHEIM

GEHEIM

-7-

blz 67 achter commandant 12/76 wordt 5/77
" regel 434 kolom 2, 7/75 wordt 5/77
" 435 " 5 4/67 " 1/71
" 437 " 5 6/63 " 5/71
" 68 " 442 " 2 11/75 " 7/76
" " 3 11/75 " 6/76
" 75 " 13 23 Tkreg wordt 25 (?) Tkreg
" 84 " 14 18 Vdbat " 34 Vdbat
" 89 " 2 o/i Gnkbat " 94 Gnkbat
" 92 " 16 " 8 09/74 wordt 03/77
" 93 " 24 " 8 10/74 " 07/76
" 94 " 5 " 8 09/74 " 08/76
" " 19 " 8 06/75 " 03/77
" 95 " 10 " 8 09/75 " 03/77
" " 14 " 09/74 " 02/77
" 97 " 19 " 8 11/75 " 10/76
" " 23 " 8 04/74 " 03/77
" " 24 " 8 04/74 " 08/76
" 98 " 15 " 8 12/75 " 06/76
" 99 " 23 " 8 04/75 " 08/76
" 100 " 7 " 8 08/74 " 10/71
" " 21 " 8 07/75 " 08/76
" 101 " 5 " 8 11/75 " 09/76
" " 22 " 8 3/75 " 03/77
" 102 " 17 " 8 11/75 " 09/76
" 103 " 11 " 8 wordt 6/76
" " 12 " 8 " 6/76
" 104 " 2 " 8 5/74 wordt 02/76
" " 25 " 4 wordt ?

GEHEIM

GEHEIM

-8-

blz 104 regel 25 kolom 6, wordt 111
" 7 " 4 Onhbat/4 Mechdiv
" 8 " 4/74
" 106 " 2 " 8 11/75 wordt 01/77
" 11 " 8 04/72 " 06/76
" 107 " 20 " 8 09/75 " 04/76
" 110 " 23 " 8 04/75 " 03/76
" 111 " 5 " 8 07/75 " 03/76
" 112 " 18 " 8 03/75 " 03/76
" 114 " 14 " 8 07/75 " 01/77
" 115 " 15 " 7 23 Tkreg wordt 25 (?) Tkreg
" 8 11/75 wordt 09/76
" 118 " 23 " 8 12/73 " 02/76
" 120 " 2 " 8 07/66 " 01/76
" 5 " 8 05/69 " 01/76
" 8 " 8 05/69 " 01/76
" 14 " 8 01/65 " 01/76
" 18 " 8 01/67 " 08/76
" 22 " 8 02/75 " 04/76
" 121 " 5 " 8 12/75 " 06/76
" 23 " 8 10/67 " 08/76
" 122 " 2 " 8 03/76 " 08/76
" 15 " 6 doorhalen
" 7 "
" 8 "
" 19 " 6 wordt 166
" 7 " o/i Gnkbata/11 Tkdiv
" 8 " 02/74

GEHEIM

GEHEIM

-9-

blz 122 regel 20 kolom 6, wordt 164

	"	7	"	76 Tbat/11 Tkdiv	
	"	8	"	10/75	
	"	25	"	8 10/75 wordt 10/72	
" 123	"	3		doorhalen	
	"	16	"	8 06/75 wordt 08/76	
" 124	"	6	"	6 301 " 311	
" 127	"	4	"	6 1/68 " 7/68	
	"	10	"	6 7/58 " 12/70	
	"	23	"	6 11/69 " 4/73	
" 128	"	12	"	6 wordt 5/74	
	"	14	"	6 12/58 wordt 8/71	
	"	19	"	6 10/63 " 11/64	
" 129	"	8	"	6 6/63 " 5/71	
	"	19	"	6 3/64 " 11/71	
	"	25	"	6 7/66 " 9/71	
" 130	"	7	"	6 10/72 " 5/74	
	"	12	"	6 9/63 " 4/67	
	"	17	"	6 -/68 " 11/74	
	"	20	"	6 9/71 " 12/74	
" 131	"	12	"	6 -/74 " 4/74	
	"	15	"	6 4/69 " 4/71	
	"	22	"	6 10/66 " 5/71	
	"	25	"	6 7/66 " 4/76	
" 132	"	11	"	6 4/61 " 10/70	
" 133	"	3	"	6 12/72 " 5/73	
	"	21	"	6 10/62 " 10/70	
	"	22	"	6 8/69 " 5/74	
" 134	"	2	"	6 10/67 " 10/72	
	"	5	"	6 1/68 " 5/76	

GEHEIM

GEHEIM

-10-

blz 134	regel	8,	kolom	6,	1/63	wordt	10/71
"	"	10	"	6	-/70	"	9/72
" 135	"	3	"	6	5/62	"	8/73
"	"	20	"	6	12/61	"	9/74
" 136	"	10	"	6	4/64	"	5/73
" 137	"	17	"	6	12/69	"	3/73
" 139	"	5	"	6	2/68	"	5/76
"	"	11	"	6	10/75	"	4/76
"	"	22			doorhalen		
"	"	25	"	2	wordt 2638		
			"	3	" 4 Onhbat		
			"	4	" 4 Mechdiv		
			"	5	" 111		
			"	6	" 4/74		
" 140	"	11	"	6	10/64	wordt	9/76
"	"	14	"	6	wordt 1/75		
"	"	22	"	6	12/58	wordt	8/63
"	"	24	"	6	7/72	"	10/76
" 141	"	5	"	6	4/67	"	10/74
"	"	9	"	6	3/71	"	3/76
" 142	"	3	"	2	wordt 2870		
			"	3	" 12 Mechreg		
			"	4	" 4 Mechdiv		
			"	5	" 100		
			"	6	" 5/73		
"	"	7	"	6	4/69	wordt	5/70
"	"	10	"	6	4/66	"	12/76
"	"	20	"	6	7/71	"	10/72
" 143	"	13	"	6	4/68	"	4/73

GEHEIM

GEHEIM

-11-

blz 144	regel	19	kolom	6,	11/62	wordt	4/70
" 145	"	15	"	6	10/60	"	7/67
" 146	"	12	"	6	10/65	"	6/72
	"	17	"	6	10/65	"	1/66
" 147	"	12	"	6	10/68	"	10/72
" 148	"	3	"	6	5/68	"	10/71
	"	15	"	6	11/65	"	8/72
" 149	"	5	"	6	9/67	"	4/75
	"	19	"	6	7/69	"	10/72
	"	22	"	6	4/67	"	1/71
" 150	"	25	"	6	10/68	"	5/73
" 151	"	8	"	6	12/69	"	5/73
" 152	"	17	"	6	1/64	"	10/70
" 153	"	13	"	2	wordt	Daszewski	J
			"	3	"	kol	
			"	4	"	C-113	Artreg
			"	5	"	121	
			"	6	"	5	Tkdiv
			"	7	"	4/74	
" 154	"	15	"	2	"	Karpowski	
			"	3	"	kol	
			"	4	"	C-12	Mechreg
			"	5	"	100	
			"	6	"	4	Mechdiv
			"	7	"	4/74	
" 155	"	12	"	7	4/70	wordt	4/77
	"	15	"	2	wordt	Mroczek	
			"	3	"	maj	
			"	4	"	C-o/i	Gnkbat

GEHEIM

GEHEIM

-12-

blz 155 regel 15 kolom 5, wordt 166
" 6 " 11 Tkdiv
" 7 " 2/74
" 156 " 9 " 2 " Puljanowski
" 3 " kol
" 4 " C-9 Mechreg
" 5 " 251
" 6 " 12 Mechdiv
" 7 " 6/75
" 157 " 13 " 2 " Wojtarewicz E
" 3 " kol
" 4 " C-2 Centr Mil Hosp
" 5 " 22
" 6 " Min v Def
" 7 " 5/76
" 18 " 6 12/76 wordt 5/77
" 160 " 21 wordt Wejcherowo 91 Atreg/MD Pommeren 212

GEHEIM

Net-minute

MINISTERIE VAN DEFENSIE
LANDMACHTSTAF

Dit stuk mag niet worden
vermenigvuldigd dan met
toestemming van Hfd Afd
INL.

CORRESPONDENTIE - ADRES: POSTBUS 90711, 2509 LS 's-GRAVENHAGE

Afdeling / ~~Sec~~: INLICHTINGEN
Thérèse Schwartzstraat 15
Telefoon: 070 - 73 / 245370 tsl

ex nr: **10**

Men wordt verzocht bij beantwoording datum en
nummer van deze brief nauwkeurig te vermelden

GEHEIM

Aan

zie verzendlijst

bijlagen: 1

uw brief van

uw kenmerk

ons nummer
541/E/Geh

onderwerp: 3e opgave van wijzigingen en 's-Gravenhage,
publicatie "Warschaupakt LASK-POLEN"

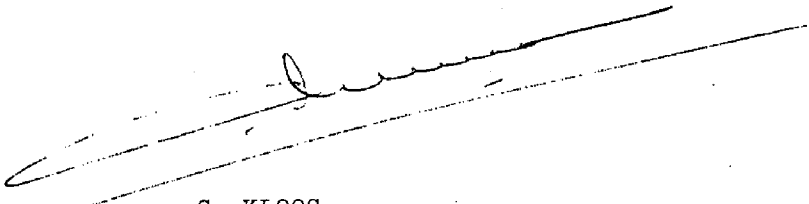
15 DEC. 1978

Referte: Mijn brief van 19 oktober 1976,
nr 082/6/B/76/Geh

Hierbij doe ik U de 3e opgave van wijzigingen
op de publicatie "Warschaupakt Landstrijdkrachten -
POLEN" toekomen.

Typ : MK
Coll: 3

DE CHEF LANDMACHTSTAF
VOOR DEZE:
HET HOOFD VAN DE SECTIE INL A
DE LUITENANT-KOLONEL


C. KLOOS

GEHEIM

GEHEIM

EX.NR 169

Nr: 541/E/Geh

3e Opgave van wijzigingen op de publicatie

"WARSCHAUPAKT LANDSTRIJDKRACHTEN - POLEN"

(ref.: 082/6/B/76/Geh 19 oktober 1976)

(4 pagina's wijzigingen)

september 1978

GEHEIM

blz 79 regel 22, o/i Rakwafd wordt 21(?) Rkwafd
" 97 " 23 kolom 8, 4/74 wordt 3/77
" 138 " 4 kolom 2, wordt 2420
" " " " 3, " 10 Treg
" " " " 4, " Mindef
" " " " 5, " 19
" " " " 6, " 4/73
" 144 " 25 - Doorhalen
" 156 " 10 kolom 3, lkol wordt kol
" " " " 7, 5/75 wordt 5/77
" 149 " 10 " 2, wordt 3828
" " " " 3, " 6 Artbrig
" " " " 4, " MD Pommeren
" " " " 5, " 208
" " " " 6, " 6/75
" 136 " 18 " 6, 10/71 wordt 1/73
" 148 " 7 " 6, 11/65 " +/-68
" 141 " 15 " 2, wordt 2814
" " " " 3, " 21(?) Rkwafd
" " " " 4, wordt 12 Mechdiv
" " " " 5, " 255
" " " " 6, " 9/73
" 30 plv C 2/76 wordt 6/77
" 39 commandant 9/76 " 6/77
" 155 regel 17 kolom 7, 2/76 " 6/77
" 157 " 10 " 7, 9/76 " 6/77
" 29 " 19 " 5, 3263 7/69 wordt 2420 4/73
" 30 " 57 " 3, 4/74 wordt 3/77

Blz 30 regel 55 kolom 2, 2/76 wordt 5/77
39 plv commandant 1kol wordt kol
" " " 9/76 " 5/77
" regel 134 kolom 2, 2/76 " 5/77
43 " 203 " 2, 1/76 " 6/77
44 " 208 " 5, wordt 3828 6/76
46 " 232 " 5, 11/65 wordt -/68
48 " 248 " 2, 1/76 " 6/77
48 " 249 " 2, 3/76 " 6/77
49 " 255 " 2, o/1 Rkwafd wordt 21 (?) Rkwafd.
49 " 255 " 5, wordt 2814 9/73
57 " 330 " 2, 10/68 wordt 12/75
52 " 286 " 3, 9/74 " 3/77
52 " 289 " 4, 003 wordt 001
53 " 291 " 3, 2/76 wordt 3/77
93 " 15 " 6, wordt 289
93 " 15 " 7, wordt 41 Artreg/16 Tkdiv
93 " 15 " 8, wordt 03/77
93 " 16 " 8, 09/74 wordt 03/77
108 " 2 " 6, 7 en 8 doorhalen
108 " 4 " 8, 02/76 wordt 03/77
58 " 352 " 7, Bgen Antoszkiewicz H 4/76 wordt kol
Jarosz 6/77
61 achter plv C toevoegen : (pol zkn) 1kol Ludwiczak H 6/77
153 regel 1 doorhalen
154 " 12 kolom 4, CS-6 Lldiv wordt C-1 Mechdiv
154 " 12 " 5, 434 wordt 352
154 " 12 " 6, 6 Lldiv wordt MD Warszawa

Blz 154 regel 12 kolom 7, 7/73 wordt 6/77
155 " 3 " 2, wordt Ludwiczak.H.
155 " 3 " 3, " Lkol
155 " 3 " 4 " plv C- 1 Mechdiv (pol)
155 " 3 " 6, " 1 Mechdiv
155 " 3 " 7, " 6/77
67 " 434 " 7, doorhalen
43 achter plv C Bgen Przylucki P 2/76 wordt Bgen Maziej Z 7/77
155 regel 14 kolom 2, wordt Maziej.
155 " 14 " 3, " bgen
155 " 14 " 4, " plv C. MD Pommeren
155 " 14 " 6, " MD Pommeren
155 " 14 " 7, " 7/77
156 " 6 doorhalen
31 " 64 " 5, 12/74 wordt 6/77
130 " 20 " 6, 12/74 wordt 6/77
55 " 309 " 3, wordt 6/77
118 " 6 " 8, 03/74 wordt 6/77
67 " 436 " 2, 8/69 " 7/75
67 " 436 " 5, 6/69 " 7/75
134 " 24 " 6, 6/69 " 7/75
43 " 203 " 7, doorhalen
48 achter commandant, alles doorhalen
155 regel 6, geheel doorhalen
59 " 360 " 2, 9/68 wordt 10/77
59 " 360 " 3, 6/66 " 10/77
59 " 360 " 6, wordt Warszawa
59 " 360 " 7, wordt kol Hibs.Z.R 10/77
101 " 9 " 8, 06/66 wordt 10/77
154 " 7 " 2, wordt Hibs.Z.R

Blz 154 regel 7 kolom 3, wordt kol
154 " 7 " 4, " C-2 Gnbrig
154 " 7 " 5, " 360
154 " 7 " 6, " MD Warszawa
154 " 7 " 7, " 10/77
160 " 23 wordt: Warszawa . 2 Gnbrig/MD Warszawa. 360
58 " 352 kolom 7, 6/77 wordt 10/77
61 achter commandant 6/77 wordt 10/77
154 regel 12 kolom 7,6/77 wordt 10/77
47 " 240 " 3, wordt Uniescie WA7114 4/74
47 " 240 " 4, wordt 001
47 " 240 " 5, 1887 5/58 wordt, 3691 4/74
119 " 16 " 2, wordt UNIESCIE
119 " 16 " 3, " WA7114
119 " 17 " 3, wordt WA718146
119 " 17 " 4, " 001
119 " 17 " 6, " 240
119 " 17 " 7, " 19 Gnbat/8 Mechdiv
119 " 17 " 8, " 04/74
133 " 8 doorhalen
148 " 13 kolom 2, wordt 3691
148 " 13 " 3, " 19 Gnbat
148 " 13 " 4, " 8 Mechdiv
148 " 13 " 5, " 240
148 " 13 " 6, " 4/74
29 " 25 " 5, wordt 3189 12/70
144 " 16 " 2, " 3189
144 " 16 " 3, " 41 Gnconstrbat
144 " 16 " 4, " Mindef

Net-minute

MINISTERIE VAN DEFENSIE
LANDMACHTSTAF

Dit stuk mag niet worden
vermenigvuldigd dan met
toestemming van Hfd Afd
INL/VEIL

CORRESPONDENTIE - ADRES: POSTBUS 90711, 2509 LS 's-GRAVENHAGE

Afdeling / ~~XXXX~~ INL/VEIL
Thérèse Schwartzstraat 15
Telefoon: 070 - 73 / 245370 tsl

ex nr: 9

Men wordt verzocht bij beantwoording datum en
nummer van deze brief nauwkeurig te vermelden

G E H E I M

Aan

zie verzendlijst.

bijlagen: 1

uw brief van

uw kenmerk

ons nummer

541/H/GEH

onderwerp: Publicatie "Warschaupakt lask - 's-Gravenhage, Polen"

17 APR. 1979

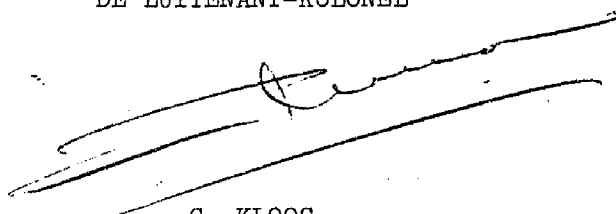
Referte: Mijn brief van 19 oktober 1976, nr 082/6/B/76/Geh

Als aanvulling op het U bij mijn bovenvermelde brief
toegezonden boekwerk "Warschaupakt Landstrijdkrachten -
Polen", doe ik U hierbij het in de verzendlijst aange-
geven aantal sets tabbladen toekomen, met verzoek deze
op de daarvoor bestemde plaatsen in de boekwerken te
doen invoegen.

Tevens treft U het in de verzendlijst genoemde aantal
ringbanden voor deze publicatie aan.

Typ : MK
Coll: 3

DE CHEF LANDMACHTSTAF
VOOR DEZE:
HET HOOFD VAN DE SECTIE INL A
DE LUITENANT-KOLONEL



C. KLOOS

G E H E I M

GEHEIM

Verzendlijst behorende bij brief CLAS van **17 APR. 1979**
nr: 541/H/GEH

<u>Aan:</u>	<u>ex nr brief:</u>	<u>aantal sets tabbladen + ringbanden:</u>
C-1Lk	1	130
NTC	2	2
C-SMID	3	1
Dir HKS	4	1
Gouv KMA	5	1
Lamat Warschau	6	2
H-LUID	7	1
<u>Intern:</u>		
INLA	8	12
Archief	9	1

GEHEIM